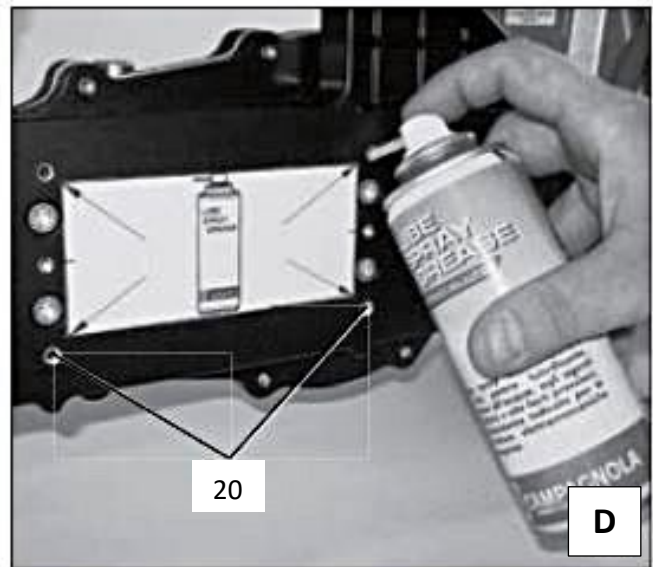
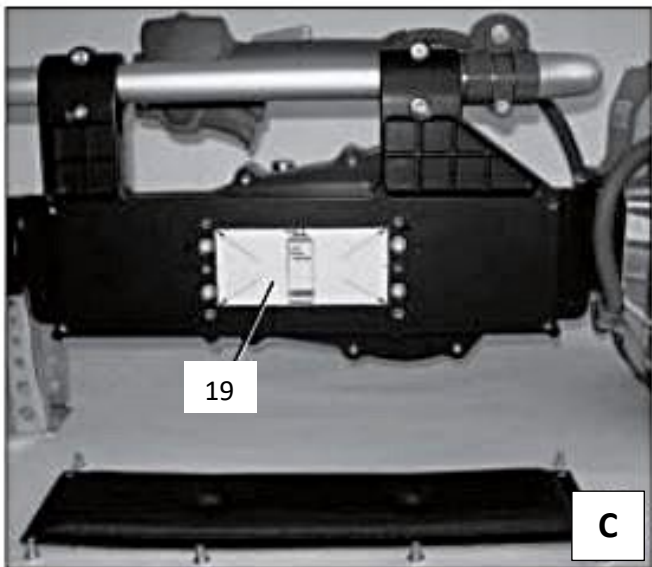
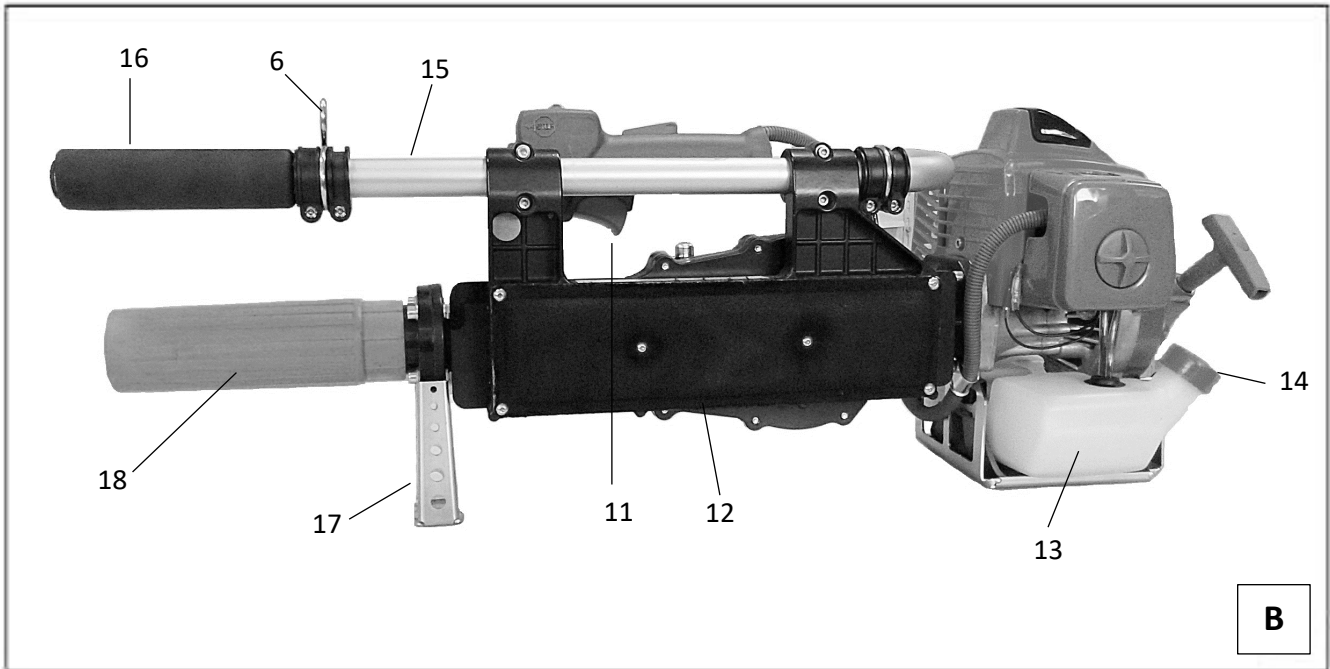
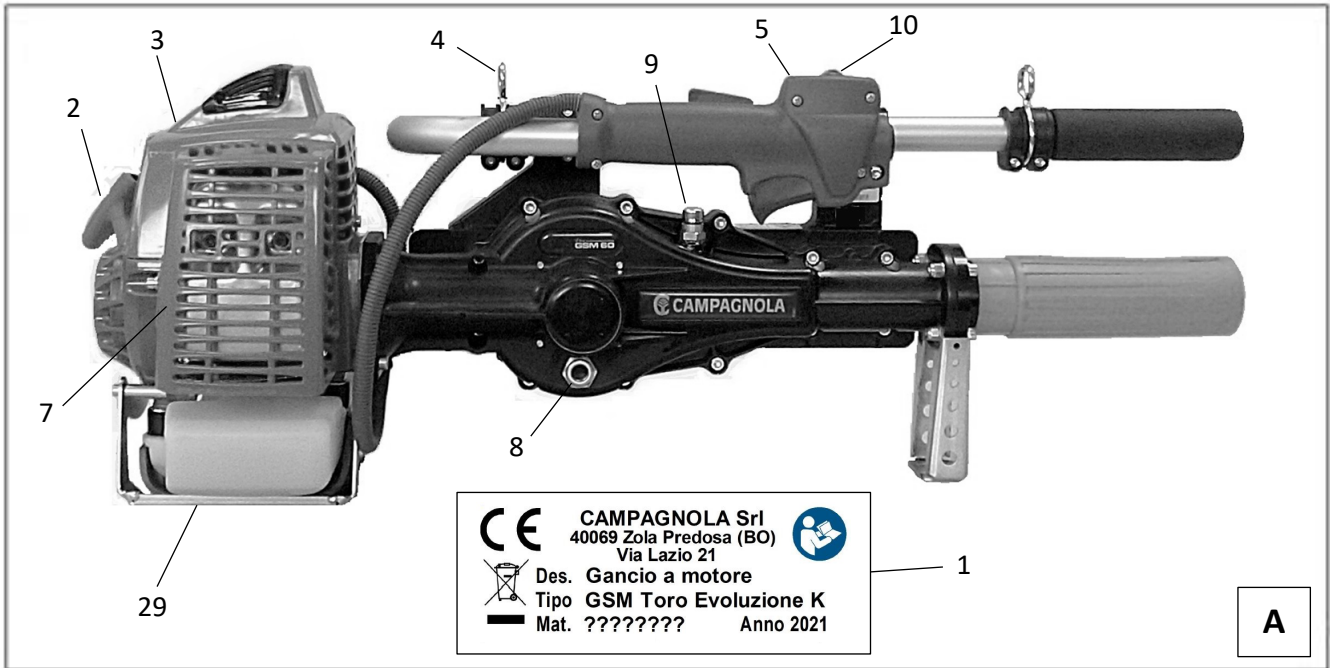


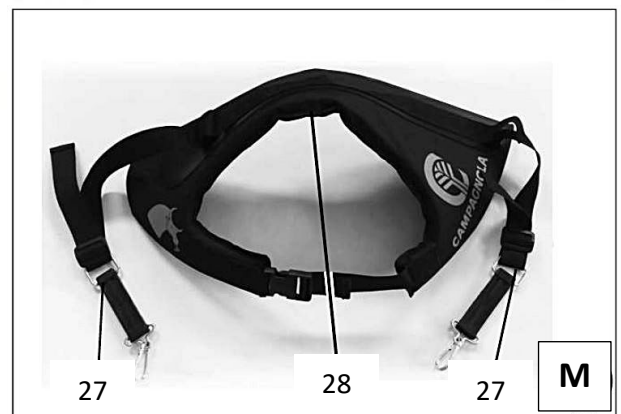
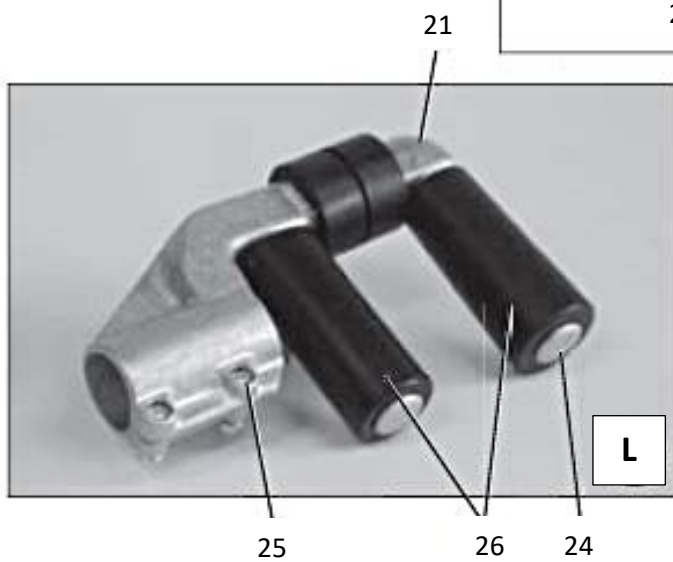
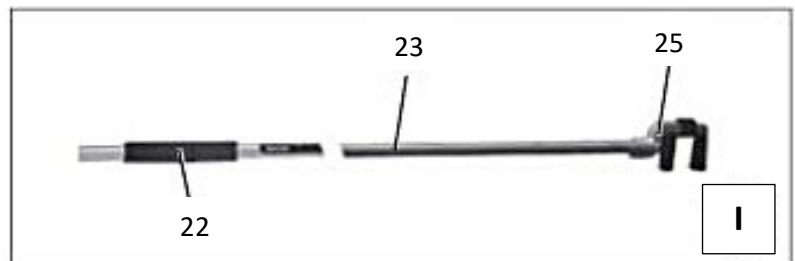
**MANUALE USO E MANUTENZIONE
USE AND MAINTENANCE MANUAL
MANUAL DE USO Y MANTENIMIENTO
BEDIENUNGS- UND WARTUNGSHANDBUCH
MANUEL D'UTILISATION ET D'ENTRETIEN
NAVODILA ZA UPORABO IN VZDRŽEVANJE
ΕΓΧΕΙΡΙΔΙΟ ΧΡΗΣΗΣ ΚΑΙ ΣΥΝΤΗΡΗΣΗΣ
KULLANIM VE BAKIM KILAVUZU
РЪКОВОДСТВО ЗА УПОТРЕБА И ПОДДРЪЖКА
دستورالعمل مصرف و نگهداری**

**Scuotitore a motore
Motor-driven shaker
Vareador motorizado
Motorgetriebener Rüttler
Secoueur à moteur
Motorni stresalnik
Ραβδιστικό με κινητήρα
Motorlu silkme makinesi
Моторен уред за брулене/шейкър
دستگاه موتوری جهت فروریزش انواع میوه از درختان**



CAMPAGNOLA





Italiano	1
English	18
Español	33
Deutsch	48
Français	63
Slovensko	78
Ελληνικά	93
Türkçe	108
Български	123

Italiano

Gentile Cliente,

La ringraziamo vivamente per aver scelto uno dei nostri prodotti.

La capacità di interpretare il mercato con risposte specifiche e dinamiche di insieme, unitamente alla garanzia di una vasta conoscenza di settore, hanno fatto del Costruttore, uno dei leaders mondiali per progettazione, costruzione e realizzazione di attrezzature per la potatura e la raccolta.

Attraverso la sua efficace rete di vendita ed assistenza, che si avvale di personale altamente qualificato, il Costruttore offre una vasta gamma di prodotti:

- forbici e potatori a catena pneumatici ed elettromeccanici (a batteria) per la potatura, anche su prolunga;
- abbacchiatori pneumatici, a motore ed elettromeccanici (a batteria) per la raccolta di olive e di vari tipi di frutta;
- compressori per l'applicazione ai tre punti del trattore e motocompressori;

Le ragioni di una scelta si possono riassumere in:

- maneggevolezza e praticità dei prodotti;
- versatilità d'impiego;
- qualità dei materiali costruttivi;
- affidabilità;
- ingegneria progettuale.

Questo manuale è da considerarsi parte integrante della fornitura del prodotto. Qualora risultasse rovinato o illeggibile in qualsiasi parte, occorre richiederne immediatamente una copia al Costruttore.

Il Costruttore declina ogni responsabilità per un uso improprio del prodotto e per danni causati in seguito ad operazioni non contemplate in questo manuale o irragionevoli.

La macchina deve essere utilizzata solo per soddisfare le esigenze per cui è stata espressamente concepita. Ogni altro uso è ritenuto pericoloso.

Ogni intervento che modifichi la struttura della macchina deve essere autorizzato espressamente ed esclusivamente dall'Ufficio Tecnico del Costruttore.

Utilizzare esclusivamente i ricambi originali. Il Costruttore non si ritiene responsabile per danni causati in seguito all'utilizzo di ricambi non originali.

Tutti i diritti di riproduzione del presente manuale sono riservati al Costruttore. Il presente manuale non può essere ceduto in visione a terzi senza autorizzazione scritta del Costruttore.

Il Costruttore si riserva il diritto di modificare il progetto e di apportare migliorie al prodotto senza comunicarlo ai clienti già in possesso di modelli simili.

Le presenti istruzioni originali sono state redatte in lingua italiana. Ogni altra lingua è stata tradotta dall'originale.

In caso di difficoltà di comprensione, contattare l'Ufficio Commerciale del Costruttore per chiarimenti..

SOMMARIO

1	INTRODUZIONE	5
1.1	Funzioni e utilizzo del Manuale di Uso e Manutenzione	5
1.2	Simbologia e qualifica degli operatori addetti	5
1.3	Dichiarazione di conformità	5
1.4	Ricevimento del prodotto	5
1.5	Garanzia	5
2	AVVERTENZE ANTINFORTUNISTICHE	6
2.1	Avvertenze	6
2.1.1	Risultati delle prove relative al rischio rumore e vibrazione	6
2.1.2	Avvertenze generali	7
2.2	Uso	7
2.3	Manutenzione	7
3	SPECIFICHE TECNICHE	8
3.1	Identificazione del prodotto	8
3.2	Certificazione della macchina	9
3.3	Descrizione del prodotto	11
3.4	Parti a corredo	11
3.5	Uso previsto	11
3.6	Dati tecnici	11
3.7	Apparati di sicurezza	11
3.8	Composizione dell'attrezzo	12
3.9	Simbologia ed avvertenze	13
4	INSTALLAZIONE	13
4.1	Avviamento	13
4.2	Utilizzo	13
4.3	Arresto dell'attrezzo	14
5	INCONVENIENTI - CAUSE - RIMEDI	14
5.1	Inconvenienti, cause, rimedi	14
6	MOTORE	14
6.1	Avviamento motore	14
6.1.1	Arresto motore	14
6.1.2	Rodaggio motore	14
6.1.3	Manutenzione	14
6.2	Rimessaggio	15
7	MANUTENZIONE	15
7.1	Manutenzione ordinaria	15
7.1.1	Generalità	15
7.1.2	Rabbocco olio	15
7.1.3	Sostituzione rulli gancio	15
7.1.4	Pulizia	15
7.1.5	Messa a riposo	15
7.2	Manutenzione straordinaria	15
7.2.1	Generalità	15
7.3	Tabella di manutenzione	16
8	DEMOLIZIONE E SMALTIMENTO DEI COMPONENTI	16
8.1	Smaltimento materiali esausti	16
8.2	Indicazioni per rifiuti speciali	16

1 INTRODUZIONE

1.1 Funzioni e utilizzo del Manuale di Uso e Manutenzione

Per salvaguardare l'incolumità dell'operatore ed evitare possibili danneggiamenti, prima di compiere qualsiasi operazione sulla macchina è indispensabile aver preso conoscenza di tutto il Manuale di Uso e Manutenzione. Le presenti istruzioni hanno la funzione di descrivere il funzionamento del prodotto ed il suo utilizzo sicuro, economico e conforme alle normative. L'osservanza delle istruzioni contribuisce ad evitare pericoli, a ridurre i costi di riparazione e di arresto del prodotto e ad aumentare la durata del prodotto stesso. Il presente manuale deve essere integro e leggibile in ogni sua parte. Ogni operatore addetto all'uso del prodotto o responsabile della manutenzione deve conoscerne la collocazione e deve avere la possibilità di consultarlo in ogni momento.

1.2 Simbologia e qualifica degli operatori addetti

Tutte le interazioni uomo-macchina descritte all'interno del manuale debbono essere eseguite dal personale definito secondo le istruzioni del Costruttore. Ogni operazione descritta sarà accompagnata dal pittogramma relativo all'operatore ritenuto più idoneo alle mansioni da svolgere. A seguito forniamo le indicazioni necessarie alla identificazione delle varie figure professionali.



Operatore

Personale addetto ad installazione, funzionamento, regolazione, manutenzione ordinaria, pulizia e trasporto della macchina.



Manutentore meccanico

Personale con competenze specifiche meccaniche, in grado di svolgere gli interventi di installazione, manutenzione straordinaria e/o riparazione indicati nel presente manuale.



Manutentore elettrico / elettronico

Personale con competenze elettriche/elettroniche specifiche in grado di svolgere gli interventi di installazione, manutenzione straordinaria e/o riparazione e di attivare il prodotto anche quando i sistemi di sicurezza e di protezione siano parzialmente o totalmente disabilitati. Non è abilitato ad effettuare interventi di carattere meccanico.

OFFICINA AUTORIZZATA

È l'officina autorizzata ad eseguire operazioni di riparazione sulle macchine del Costruttore.



ATTENZIONE!

Avvertenza precauzionale da seguire per garantire la sicurezza dell'operatore e delle persone presenti nell'area di lavoro.



IMPORTANTE!

Nota da seguire per evitare danni o malfunzionamenti del prodotto o per operare nel rispetto delle normative vigenti.

1.3 Dichiarazione di conformità

Ogni macchina destinata a Paesi compresi nell'ambito dell'Unione Europea (UE) è fornita con la dichiarazione CE di conformità conformemente a quanto richiesto dalla Direttiva Macchine 2006/42/CE.

La dichiarazione CE di conformità redatta dal fabbricante è allegata al manuale di uso e manutenzione.

1.4 Ricevimento del prodotto

Al ricevimento del prodotto è necessario verificare che:

- durante il trasporto esso non abbia riportato danni;
- la fornitura corrisponda a quanto ordinato e comprenda le eventuali parti a corredo (vedi "Descrizione del prodotto" - cap. "Specifiche tecniche").

In caso di problemi, contattare il Servizio Assistenza Tecnica del Costruttore, fornendo gli estremi del prodotto riportati sulla targhetta di identificazione (vedi "Identificazione del prodotto" - cap. "Specifiche tecniche").

1.5 Garanzia

Per le condizioni generali di garanzia consultare il sito Campagnola nell'area dedicata all'indirizzo:

<http://www.campagnola.it>; oppure fare richiesta scritta al numero di fax 051752551, o mandare una e-mail a: star@campagnola.it



ATTENZIONE!

All'atto della richiesta di riparazione in garanzia, in accordo con le disposizioni sopra citate, il prodotto da riparare deve essere sempre accompagnato dal certificato di garanzia correttamente compilato, con allegata la corrispondente prova d'acquisto (fattura o altro documento avente valore legale).

2 AVVERTENZE ANTINFORTUNISTICHE

2.1 Avvertenze



ATTENZIONE!

Il Costruttore declina ogni responsabilità derivante dall'inadempienza di quanto segue.

Restano a carico del datore di lavoro o dell'utilizzatore gli adempimenti previsti dalla legislazione vigente in materia di sicurezza e igiene negli ambienti di lavoro (Direttiva 89/391/CEE, Direttiva 2009/104/CE oltre che alle direttive particolari vigenti ai sensi dell'articolo 16 della Dir.89/391/CEE – Recepite in Italia con il Dlgs 81/2008 e smi): consegna degli idonei dispositivi di protezione individuali, informazione sui rischi, sorveglianza sanitaria, ecc.... L'esposizione eccessiva alle vibrazioni può causare lesioni neuro-vascolari a chi soffre di disturbi circolatori. In caso di sintomi riferibili ad una esposizione eccessiva alle vibrazioni contattare il medico competente. Tali sintomi possono essere torpore, perdita della sensibilità, punture, prurito, dolore, riduzione o perdita della forza, decolorazioni della pelle o modifiche strutturali della sua superficie. Tali sintomi si riscontrano soprattutto nelle mani, nei polsi e nelle dita.

2.1.1 Risultati delle prove relative al rischio rumore e vibrazione



ATTENZIONE!

Rischi dovuti all'esposizione dell'operatore alla rumorosità e/o vibrazioni della macchina o dell'attrezzo.

1) LIVELLO SONORO

Normative di riferimento utilizzate per la determinazione dei livelli di potenza e pressione sonora:

- EN ISO 3744
- EN ISO 11201

Valori misurati:

- Livello di pressione sonora all'operatore: LAeq = 96,6 dB
- Livello Potenza sonora rilevato: LwA = 113 dB



ATTENZIONE!

Rimane a carico del Datore di Lavoro e/o dell'utilizzatore valutare i rischi derivanti da rumore secondo le disposizioni legislative nazionali vigenti negli ambienti di lavoro (In Italia: D.Lgs 81/08 e s.m.i. al Tit.VIII capo II).

È compito dell'utilizzatore eseguire la valutazione del rischio rumore ed applicare le misure preventive e protettive conseguenti, conformemente alla legislazione del paese di utilizzo del prodotto fornito/acquistato.

Nello specifico, essendo l'esposizione al rumore, durante il lavoro giornaliero, superiore ai valori limite previsti dalle disposizioni legislative vigenti il datore di lavoro e/o il preposto devono assicurare il rispetto dei requisiti minimi per la protezione dei lavoratori contro i rischi per la salute e la sicurezza derivanti dall'esposizione al rumore tra cui:

- Obbligo di informazione con addestramento specifico.
- Obbligo della fornitura dei dispositivi di protezione acustica e vigilanza sull'effettivo utilizzo.
- Limitazione dell'esposizione giornaliera anche predisponendo le adeguate pause lavorative.
- Etc.

2) LIVELLO VIBRAZIONI

Normativa di riferimento utilizzata per la determinazione del livello di vibrazioni:

EN ISO 5349-2

Valore misurato:

- VALORE MEDIO DI ACCELERAZIONE MISURATO: Asum = 13,46 m/s²



ATTENZIONE!

Rimane a carico del Datore di Lavoro e/o dell'utilizzatore valutare i rischi derivanti da rumore secondo le disposizioni legislative nazionali vigenti negli ambienti di lavoro (In Italia: D.Lgs 81/08 e s.m.i. al Tit.VIII capo II).

Per le vibrazioni trasmesse al sistema mano-braccio, il valore dell'accelerazione supera i 2,5 m/s², pertanto, il datore di lavoro e/o il preposto devono, nel rispetto delle disposizioni legislative vigenti, prevedere le dovute azioni previste da tali disposizioni.

Nello specifico devono essere rispettate anche le seguenti prescrizioni.

- L'operatore dovrà essere informato sui rischi dovuti ad esposizione alle vibrazioni.
- L'operatore dovrà essere sottoposto a controllo sanitario periodico.
- Il datore di lavoro e/o il preposto dovrà prendere le misure necessarie per ridurre il rischio all'esposizione dell'utilizzatore tra cui:

- eseguire una regolare manutenzione dell'attrezzatura;
- utilizzare i guanti di protezione;
- evitare per quanto possibile un uso prolungato dell'attrezzatura predisponendo le adeguate pause lavorative;
- attenersi scrupolosamente al presente manuale di uso e manutenzione.
- Etc.

2.1.2 Avvertenze generali



ATTENZIONE!

- Indossare un equipaggiamento di protezione idoneo alle operazioni da effettuare. Evitare di portare cravatte, collane, cinture o capelli lunghi non raccolti che potrebbero impigliarsi o infilarsi tra gli organi in movimento. Utilizzare scarpe con soles antiscivolo e guanti contro il freddo.
- Utilizzare l'attrezzo solo secondo i tempi consentiti e individuati nel paragrafo 4.2 "Utilizzo".
- Una persona sotto l'effetto dell'alcool o che assuma farmaci che riducono la prontezza di riflessi o droghe non è autorizzata a movimentare o comandare l'attrezzatura, né ad eseguire su essa operazioni di manutenzione o riparazione. Non permettere ad altre persone di restare nel raggio di 10 metri durante l'uso dell'attrezzo. Affidare o prestare l'attrezzo solo a persone addestrate da persone autorizzate. Tenere lontano dall'attrezzo bambini ed animali. È vietato manomettere i dispositivi di sicurezza. L'utente è responsabile di pericoli o incidenti nei confronti di altre persone o loro proprietà. Non utilizzare l'attrezzo quando si è in equilibrio precario. Avviare l'attrezzo solo in luoghi aperti e ben ventilati. Non fare alcuna manutenzione con il motore (3) in moto.
- Utilizzare l'attrezzo solo per gli scopi descritti nel paragrafo 3.2; ogni altro utilizzo può essere causa di infortuni.
- Riempire il serbatoio solamente lontano da fonti di calore.
- Non fumare durante il rifornimento.
- Non togliere il tappo (15) del serbatoio con il motore (3) in moto.
- Fare attenzione a non rovesciare la miscela per terra o sul motore (3); se durante il rifornimento il carburante fuoriesce, spostare l'attrezzo prima di fare l'avviamento.
- Non usare carburante (miscela) per operazioni di pulizia.
- Non controllare la scintilla della candela vicino al foro del cilindro.
- Non lavorare con la marmitta danneggiata (31).
- Mantenere sempre pulite ed asciutte le impugnature (5) e (17) da olio e carburante.
- Conservare l'attrezzo in un luogo asciutto, lontano da fonti di calore e sollevato dal suolo.
- Controllare giornalmente l'attrezzo per assicurarsi che ogni dispositivo, di sicurezza e non, sia funzionante.
- Non effettuare operazioni o riparazioni che non siano di normale manutenzione. Rivolgersi ad officine autorizzate.

2.2 Uso

- Assumere una posizione di lavoro stabile e sicura.
- Utilizzare l'attrezzo solo per gli scopi descritti nel paragrafo 3.2; ogni altro utilizzo può essere causa di infortuni ed è vietato.



ATTENZIONE!

Il maggiore distacco dei frutti non avviene accelerando per un periodo prolungato sullo stesso punto del ramo; cambiare la posizione di aggancio e ripetere l'operazione di scuotimento.

2.3 Manutenzione



ATTENZIONE!

Prima di effettuare una qualsiasi operazione di manutenzione o registrazione meccanica dell'attrezzo, indossare scarpe di sicurezza, guanti anti-perforazione ed occhiali.

Ogni intervento di riparazione o manutenzione ordinaria può essere eseguito da un **operatore** che abbia i requisiti fisici ed intellettivi necessari, come definiti dal datore di lavoro.

Le operazioni di manutenzione straordinaria (es. smontaggio del riduttore o dell'elettronica di controllo) o riparazione devono essere eseguite da un **manutentore meccanico o elettrico/elettronico**.

Prima di ogni operazione di regolazione o manutenzione scollegare l'attrezzo dalla batteria (9).

Durante le operazioni di manutenzione o di riparazione le persone non autorizzate devono tenersi ad una distanza di almeno 2 metri dall'attrezzo.

La disattivazione dei dispositivi di protezione o sicurezza (ove presenti) deve essere effettuata esclusivamente per operazioni di manutenzione straordinaria e solo da un **manutentore meccanico o elettrico/elettronico**, il quale provvederà a garantire l'incolumità degli operatori ed evitare qualsiasi danno all'attrezzo, nonché a ripristinare l'efficacia dei dispositivi stessi al termine della manutenzione.

Tutte le operazioni di manutenzione non contemplate nel presente manuale devono essere eseguite nei Centri di Assistenza Autorizzati indicati dal Costruttore.

Al termine delle operazioni di manutenzione o riparazione si deve riavviare l'attrezzo solo dopo l'autorizzazione di un **manutentore meccanico o elettrico/elettronico**, il quale deve accertarsi che:

- i lavori siano stati effettuati completamente;
- l'attrezzatura funzioni perfettamente;
- i sistemi di sicurezza siano attivi;
- nessuno stia operando sull'attrezzatura.

3 SPECIFICHE TECNICHE

3.1 Identificazione del prodotto

Su ogni macchina/attrezzo è applicata una targa/etichetta CE identificativa (Figura 1).

Il modello, il numero di matricola e l'anno di costruzione sono riportati sulla targa CE intestata del costruttore e fissata alla macchina. La targa CE è applicata sulla macchina/attrezzo e riporta i dati e simboli di seguito indicati:

- 1) Marcatura di conformità secondo la direttiva 2006/42/CE.
- 2) Ragione sociale e indirizzo completo del fabbricante/costruttore.
- 3) La prescrizione obbligatoria per tutto il personale preposto all'utilizzo e/o alla manutenzione dell'attrezzo di leggere il manuale di uso e manutenzione.
- 4) Designazione dell'attrezzo.
- 5) Tipo attrezzo - Designazione del tipo / codice dell'attrezzo.
- 6) Numero di matricola.
- 7) Anno di costruzione, cioè l'anno in cui si è concluso il processo di fabbricazione.
- 8) Informazioni ai sensi della Direttiva "RAEE" 2012/19/UE: I rifiuti elettrici ed elettronici possono contenere sostanze pericolose per l'ambiente e per la salute umana, non devono pertanto essere smaltiti con quelli domestici, ma mediante una raccolta separata negli appositi centri di raccolta.
- 9) Tensione di alimentazione dell'attrezzo (solo per attrezzi alimentati elettricamente a batteria).

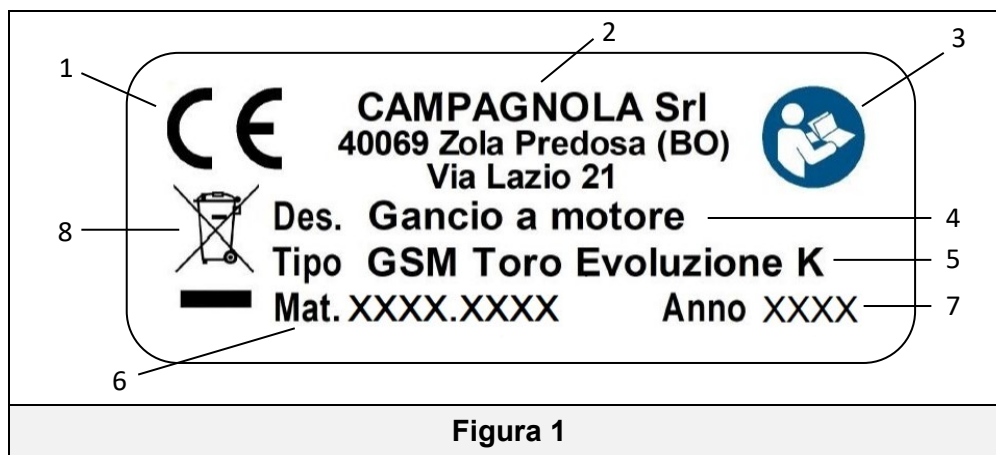


Figura 1

La targhetta della macchina è posizionata sulla macchina (Figura 2) come indicato nella figura successiva.

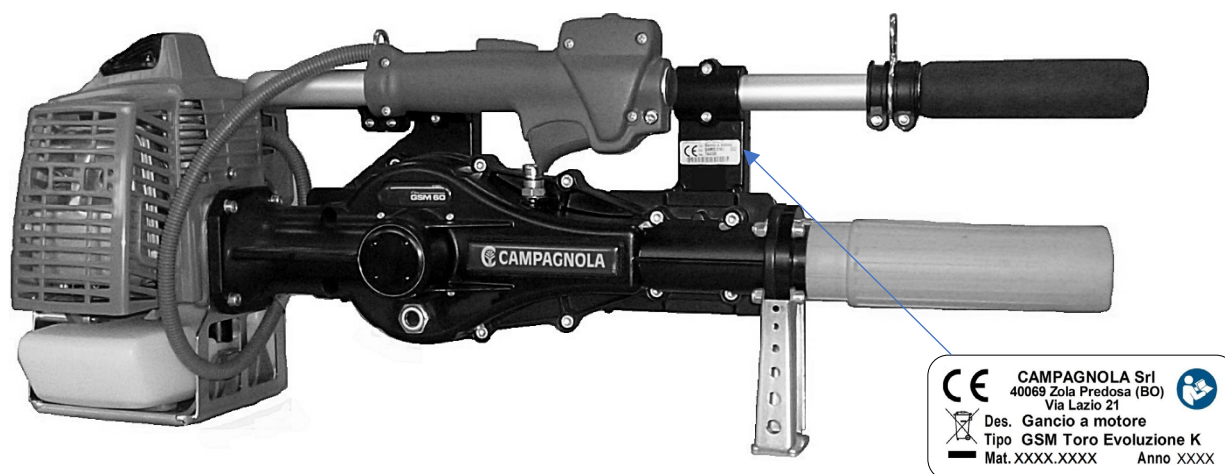


Figura 2

IMPORTANTE!

Per una corretta e chiara identificazione dell'attrezzo si deve far riferimento al tipo, al numero di matricola e all'anno di costruzione riportata sulla targa identificativa e citarli per ogni richiesta di intervento o assistenza a Campagnola Srl.

IMPORTANTE!

La marcatura CE è unica e attesta la conformità del prodotto alla direttiva macchine e alle altre direttive applicabili nel rispetto delle condizioni prescritte e riportate nel presente manuale.

Nel caso di macchina/attrezzo "composta/o" viene apposta una targa/etichetta CE sul prodotto e una etichetta sull'attrezzo atta ad individuare la tipologia di attrezzo (es ATRA.xxxx) costitutivo della macchina/attrezzo composta/o.

IMPORTANTE!

È a carico del cliente la verifica dell'integrità della targa/etichetta CE.

L'utente è tenuto a sostituire la targa CE e/o le targhe monitorie che, in seguito ad usura, risultano illeggibili.

È assolutamente vietato asportare le targhe/etichette presenti sulla macchina/attrezzo. Campagnola S.r.l. declina ogni responsabilità sulla sicurezza della macchina/attrezzo nel caso di non osservanza di tale divieto.

3.2 Certificazione della macchina

La Direttiva 2006/42/CE riporta le condizioni secondo cui la macchina può essere immessa nel mercato dell'Unione Europea.

La macchina è stata progettata, realizzata e collaudata in conformità alle seguenti disposizioni normative comunitarie:

- Direttiva Macchine 2006/42/CE concernente il ravvicinamento delle legislazioni degli Stati membri relative alle macchine.
- Norme tecniche elencate nella dichiarazione di conformità.

Il fabbricante provvede all'immissione sul mercato della macchina dotandola e accompagnandola con:

- Marcatura CE
- Dichiarazione CE di conformità
- Manuale di istruzioni e avvertenze

Segue **facsimile** della Dichiarazione di conformità fornita con la macchina.



DICHIARAZIONE CE DI CONFORMITÀ
EC DECLARATION OF CONFORMITY
DECLARACIÓN CE DE CONFORMIDAD
EG-KONFORMITÄTSEKTLÄRUNG
DÉCLARATION CE DE CONFORMITÉ
IZJAVA CE O SKLADNOSTI
EG-FÖRSÄKRAN OM ÖVERENSSTÄMMELSE
EU-OVERENSSTEMMELSESEKTLÆRING
ΔΗΛΩΣΗ ΣΥΜΜΟΡΦΩΣΗΣ CE
IZJAVA O SUKLADNOSTI
EG-VERKLARING VAN OVEREENSTEMMING
DECLARAÇÃO DE CONFORMIDADE
DECLARAȚIE DE CONFORMITATE CE
ДЕКЛАРАЦИЯ О СООТВЕТСТВИИ CE
DEKLARACJA ZGODNOŚCI
CE UYGUNLUK BEYANI
CE MEGFELELŐSÉGI NYILATKOZAT
إقرار المطابقة



La Ditta sottoscritta / The undersigned company / La empresa abajo firmante / Das unterzeichnende Unternehmen / La Société soussignée / Spodaj podpisano podjetje / Undertecknat företag / Η υπογεγραμμένη εταιρεία / Dolje potpisana Tvrtka / Ondergetekend Bedrijf / A Empresa / Societatea / Нижеподписавшаяся компания / Nižej podpisana spólka / Aşağıda adı geçen Firma / Az alulírott vállalat / الشركة الموقعة أدناه

CAMPAGNOLA S.r.l - Via Lazio, 21-23 - 40069 ZOLA PREDOSA (BOLOGNA)

Tipo:	Funzione:
Type	Function:
Tipo:	Función:
Typ:	Funktion:
Type :	Fonction :
Vrsta:	Funkcija:
Typ:	Funktion:
Type:	Funktion:
Τύπος:	Λειτουργία:
Tip:	Funkcija:
Type:	Funcție:
Tipo:	Função:
Tip:	Funcție:
Тип:	Функция:
Typ:	Funkcja:
Türü:	İşlevi:
Típus:	Funkció:

FAC SIMILE



Campagnola Srl – 0380.0036 - Rev. 01 - Data: 16/02/2022

3.3 Descrizione del prodotto

Lo Scuotitore a motore è un attrezzo creato principalmente per la raccolta delle olive, ma può essere usato anche per la raccolta di **pistacchi, mandorle, caffè e frutta dedicata alle confetture**.

Il movimento del gancio (24) viene dato da un motore a scoppio a due tempi (3), che trasmette il moto tramite una coppia conica. L'attrezzo è dotato di un meccanismo che attenua notevolmente le vibrazioni sull'operatore, ma non invalidano il pieno funzionamento dell'attrezzo.



ATTENZIONE!

Si evidenzia il fatto che l'attrezzo è stato progettato e costruito esclusivamente per gli scopi di cui sopra.

3.4 Parti a corredo

- Manuale uso & manutenzione Macchina.
- Manuale uso & manutenzione Motore
- Gancio a rulli (24).
- Cinghiaggio di sostegno (37).
- Borsa attrezzi.

3.5 Uso previsto

L'attrezzo è stato progettato e costruito per la raccolta nei modi e con i limiti precedentemente descritti nel paragrafo 3.2.



ATTENZIONE!

- **Ogni uso diverso è da considerarsi improprio e perciò potenzialmente pericoloso per l'incolumità degli operatori, nonché tale da far decadere la garanzia contrattuale.**
- **Se l'attrezzo viene utilizzato per scopi diversi da quelli elencati, può danneggiarsi gravemente e causare danni a cose e persone.**

3.6 Dati tecnici

- Motore: vedi dati tecnici nel manuale incluso nella confezione.
- Peso senza asta di prolunga: 14 kg.
- Dimensioni (altezza - lunghezza - larghezza): 850x305x275 mm.
- Corsa del gancio: 60 mm.

3.7 Apparatî di sicurezza

- Protezione asta (19); protegge dal movimento dell'asta.
- Protezione della marmitta (7); protegge dal calore.

3.8 Composizione dell'attrezzo

Pos.	Denominazione	Funzione	Foto
1	Targhetta matricola	Su di essa sono indicati i dati identificativi	A
2	Leva accensione motore	La leva viene azionata a strappo per l'accensione	A
3	Motore a scoppio	Trasmette il moto all'attrezzo	A
4	Fascetta attacco	Collega il cinghiaggio all'impugnatura	A
5	Impugnatura	Impugnatura con leva acceleratore e interruttore di comando	A
6	Fascetta attacco	Collega il cinghiaggio all'impugnatura	B
7	Protezione marmitta	Protegge l'operatore da scottature	A
8	Spia livello olio	Consente di verificare il livello dell'olio	A
9	Tappo olio con sfiato	Consente il rabbocco dell'olio nel serbatoio di lubrificazione	A
10	Interruttore impugnatura	È l'interruttore di massa, consente di selezionare l'avviamento o spegnimento del motore	A
11	Leva acceleratore	Aziona l'attrezzo	B
12	Protezione fianchi	Protegge l'operatore dal movimento dell'attrezzo	B
13	Serbatoio motore	Contiene il carburante necessario al motore	B
14	Tappo serbatoio	Consente di riempire il serbatoio e di evitarne la fuoriuscita di carburante	B
15	Impugnatura tubolare	Consente di sostenere l'attrezzo	B
16	Impugnatura gommata	Agevola la presa per manovrare l'attrezzo	B
17	Piede	Sostiene l'attrezzo in fase di riposo	B
18	Protezione asta	Protegge l'operatore dal movimento dell'asta sull'attrezzo	B
19	Etichetta avvertenza	Indica l'operazione di lubrificazione	C
20	Fori per lubrificazione	Consentono di lubrificare le guide	D
21	Gancio	Permette lo scuotimento del ramo	I-L
22	Impugnatura asta	Consente di manovrare l'asta di prolunga	I
23	Asta di prolunga	Collega l'attrezzo al gancio secondo la misura desiderata	I
24	Denti gancio	Vi si inseriscono i rulli	L
25	Viti di fissaggio gancio	Fissano il gancio sull'asta	L
26	Rulli gancio	Proteggono i rami dallo scorticamento della corteccia	L
27	Fibbie	Consentono di regolare la lunghezza della cinghia di sostegno	S
28	Cinghia di sostegno	Ha la funzione di sostenere l'attrezzo	S
29	Protezione serbatoio	Protegge il serbatoio dagli urti e funge da piede di appoggio sul terreno	A
-	Indumenti di protezione operatore	La figura illustra gli indumenti che l'operatore deve indossare	E
-	Posizionamento attrezzo	La figura illustra il posizionamento dell'attrezzo sull'operatore	F
-	Impugnatura attrezzo	La figura illustra come l'operatore deve impugnare l'attrezzo per operare	G

3.9 Simbologia ed avvertenze

 <p>Avvertenze generali</p>	 <p>Obbligo abbigliamento idoneo</p>
 <p>Obbligo leggere libretto uso e manutenzione</p>	 <p>Obbligo protezioni mani</p>
 <p>Distanza di sicurezza</p> <p>Attenzione alle linee elettriche</p>	 <p>Obbligo protezioni piedi</p>  <p>Obbligo protezione capo</p>

4 INSTALLAZIONE

4.1 Avviamento



ATTENZIONE!

CARBURANTE: Usare solo il carburante indicato nel Manuale del motore.



ATTENZIONE!

I motori 2 tempi sono dotati di potenza specifica elevata, consigliamo quindi l'uso di benzine senza piombo di marca conosciuta, con numero di ottani non inferiore a 90.

- Eseguire il rifornimento carburante sempre a motore spento e lontano da fiamme.
- Prima di svitare il tappo del serbatoio posizionare lo scuotitore su una superficie piana e solida in modo che non possa rovesciarsi.
- Aprire con cautela il tappo per scaricare lentamente l'eccesso di pressione e per evitare che il carburante schizzi fuori.



ATTENZIONE!

Inalare i gas di scarico è nocivo per la salute.

- Infilare l'asta (23) nell'attacco a morsetto.
- Avvitare le due viti.
- Inserire il gancio (21) e avvitare le due viti (25).
- Agganciare i due moschettoni del cinghiaggio agli attacchi (4) e (6) dell'attrezzo.



ATTENZIONE!

Assicurarsi che tutti i componenti dell'attrezzo siano ben collegati e le viti serrate prima di utilizzarlo.

4.2 Utilizzo



ATTENZIONE!

Attenersi scrupolosamente alle indicazioni riportate nel paragrafo 2.1.1 "Risultati delle prove di legge".

Indossare l'attrezzo come illustrato in figura (F) regolando la lunghezza della cinghia di sostegno (28) mediante le apposite fibbie (27). L'attrezzo deve essere posizionato ad altezza fianchi come illustrato in figura (F). Una corretta regolazione della cinghia di sostegno (28) permette all'attrezzo di avere un buon bilanciamento e quindi di dare un minore affaticamento all'operatore. Dopo avere effettuato le regolazioni preliminari, scegliere i rami dove attaccare il gancio. I rami da scegliere sono quelli collegati direttamente al tronco principale e l'aggancio deve essere preso verso la metà del ramo come illustrato in figura (G), in questa posizione è abbastanza flessibile da trasmettere le vibrazioni giuste per il distacco del frutto.

Una presa troppo vicina al tronco trasmetterebbe vibrazioni dannose alla macchina e fastidiose per l'operatore. Per inserire il gancio (21) sul ramo, ruotare l'asta di prolunga tramite l'impugnatura (22) fino ad aggancio avvenuto. Spostare la mano sinistra sulla impugnatura (16) e mantenere la posizione.

Tenere leggermente in tensione l'attrezzo e accelerare più volte con una durata massima di 4-6 secondi ogni volta.



ATTENZIONE!

- **Accelerare per un periodo prolungato sullo stesso punto del ramo, non favorirà maggiormente il distacco dei frutti; modificate la posizione di aggancio e ripetete l'operazione di scuotimento.**
- **Assicurarsi che la protezione (18) sia avvitata a fine corsa.**

4.3 Arresto dell'attrezzo

Arrestare l'attrezzo tramite l'interruttore di massa (10) in posizione OFF.

5 INCONVENIENTI - CAUSE - RIMEDI

5.1 Inconvenienti, cause, rimedi



ATTENZIONE!



Tutte le manutenzioni straordinarie devono essere eseguite da un manutentore meccanico o elettrico/elettronico.

INCONVENIENTE	CAUSA	RIMEDIO
L'attrezzo non si avvia.	a) Manca il carburante. b) Interruttore di massa (10) posizionato su OFF. c) Altre cause.	a) Riempire il serbatoio motore (13). b) Verificare l'interruttore (10) sia posizionato su START. c) Consultare Manuale motore.
Il gancio (21) si stacca dall'asta di prolunga (23).	Viti di fissaggio (25) lente.	Stringere le viti (25).
Diminuzione Potenza del motore (3).	Filtro aria intasato o danneggiato.	Pulire il filtro aria o sostituirlo.
Surriscaldamento eccessivo del corpo attrezzo.	Manca olio.	Rabboccare olio a livello della mezzera della spia (8) svitando il tappo (9).
Perdita eccessiva di olio dall'albero.	Guarnizione usurata.	Fare sostituire la guarnizione da un manutentore meccanico.



ATTENZIONE!

La mancata osservanza delle istruzioni contenute nel manuale può essere causa di danni o infortuni.

6 MOTORE

6.1 Avviamento motore

- Vedi Manuale motore.



ATTENZIONE!

- **Con il motore al minimo l'asta di prolunga (23) non deve muoversi.**
- **Variazioni climatiche ed altimetriche possono provocare alterazioni alla carburazione.**
- **In caso di sensibile diminuzione della potenza del motore, consultare il manuale del motore.**

6.1.1 Arresto motore

Portare la leva acceleratore (11) al minimo ed attendere alcuni secondi per permettere il raffreddamento del motore. Spegner il motore riportando l'interruttore di massa (10) nella posizione di STOP.

6.1.2 Rodaggio motore

Vedi Manuale motore.

6.1.3 Manutenzione

Vedi Manuale motore.

ATTENZIONE!

Tutte le operazioni di manutenzione non riportate sul manuale motore devono essere effettuate da una officina autorizzata. Per garantire un costante e regolare funzionamento della macchina ricordate che le eventuali sostituzioni delle parti di ricambio dovranno essere effettuati esclusivamente con ricambi originali.

6.2 Rimessaggio

- Seguire tutte le norme di manutenzione precedentemente descritte.
- Pulire perfettamente la macchina.
- Togliere il carburante dal serbatoio motore (13) e rimontare il tappo (14).
- Conservare in ambiente secco, possibilmente non a diretto contatto con il suolo e lontano da fonti di calore.

7 MANUTENZIONE

7.1 Manutenzione ordinaria

ATTENZIONE!

- **Prima di effettuare qualsiasi operazione di manutenzione spegnere il motore (3).**
- **Tutte le operazioni di manutenzione non contemplate nel presente manuale devono essere eseguite nei centri di assistenza autorizzati.**

Le operazioni di manutenzione possono essere eseguite dagli utilizzatori.

7.1.1 Generalità

Prima di qualunque manutenzione:

- Spegnerne l'interruttore (10) ON-OFF.
- Indossare guanti di protezione antiperforazione.

7.1.2 Rabbocco olio

Se il livello dell'olio scende, rabboccare la scatola ingranaggi con olio SAE 30.

ATTENZIONE!

Un rabbocco eccessivo può provocare delle perdite di olio nella zona di uscita dell'albero.

7.1.3 Sostituzione rulli gancio

Rimuovere con un cacciavite i rulli usurati (26) e sostituirli, infilando i nuovi rulli, sui denti (24) del gancio (21).

7.1.4 Pulizia

Pulire periodicamente l'attrezzo con un panno e aria compressa.

Mantenere pulite da olio e benzine le impugnature (5) e (16).

Lubrificazione delle guide:

- Svitare le 6 viti (Fig. C) e togliere la protezione fianchi (12).
- Ingrassare con apposita bomboletta infilando il tubo nei fori indicati (20).
- Rimontare la protezione fianchi (12).
- Grasso raccomandato: Lube Spray Grease - Campagnola (Fig. D).

7.1.5 Messa a riposo

- Seguire tutte le norme di manutenzione precedentemente descritte.
- Pulire perfettamente l'attrezzo.
- Togliere il carburante dal serbatoio motore (13) e rimontare il tappo (14).
- Conservare in ambiente secco, possibilmente non a diretto contatto con il suolo e lontano da fonti di calore.

ATTENZIONE!

Tutte le operazioni di manutenzione non riportate sul presente manuale devono essere effettuate da una officina autorizzata. Per garantire un costante e regolare funzionamento dell'attrezzo ricordate che le eventuali sostituzioni delle parti di ricambio dovranno essere effettuate esclusivamente con ricambi originali.

7.2 Manutenzione straordinaria

7.2.1 Generalità

Prima di qualunque manutenzione:

- Spegnerne l'interruttore (10) ON-OFF.
- Indossare guanti di protezione antiperforazione.

 **ATTENZIONE!**

Qualunque operazione di manutenzione straordinaria deve essere eseguita presso un centro di assistenza autorizzato CAMPAGNOLA S.r.l.

7.3 Tabella di manutenzione

Manutenzione	Dopo la prima ora di lavoro	Ogni 10 ore	Ogni giorno	Ogni settimana	Al termine stagione	Vedi Manuale motore
Controllo serraggio viti di fissaggio (28, Fig. I) del gancio	X		X			
Controllo/rabbocco olio				X	X	
Sostituzione olio (SAE 30 o equivalente)					X	
Controllo filtro aria		X		X	X	
Pulizia generale			X		X	
Sostituzione candela						X
Sostituzione filtro aria						X
Sostituzione filtro carburante						X
Lubrificazione guide (Fig. C-D)				X	X	

8 DEMOLIZIONE E SMALTIMENTO DEI COMPONENTI

8.1 Smaltimento materiali esausti

La macchina, successivamente all'installazione e nel suo normale funzionamento, non comporta contaminazione ambientale, ma durante l'intero periodo di utilizzo vengono comunque prodotti alcuni tipi di materiali di scarto od esausti in particolari condizioni (ad esempio il grasso di lubrificazione delle parti meccaniche).

Per lo smaltimento di questi materiali esistono in ogni nazione normative specifiche per la salvaguardia dell'ambiente. È obbligo del Cliente essere a conoscenza delle leggi vigenti in merito nel proprio Paese ed operare in modo da ottemperare a tali legislazioni in conformità alle indicazioni riportate sulle schede tecniche dei prodotti utilizzati, richiedibili al Costruttore.

 **ATTENZIONE!**

Si rammenta l'osservanza delle leggi vigenti in materia di smaltimento degli oli minerali, o dei grassi utilizzati per la lubrificazione/manutenzione.

 **ATTENZIONE!**

Maggiori informazioni sulle modalità di smaltimento di oli ed altre sostanze possono essere reperite nella scheda di sicurezza delle sostanze stesse.

Lo smaltimento dei rifiuti tossici nelle fasi di raccolta, trasporto, trattamento (inteso come operazione di trasformazione necessaria per il recupero), nonché il deposito e la discarica sul suolo costituiscono attività di pubblico interesse sottoposte all'osservanza dei seguenti principi generali:

- Deve essere evitato ogni danno o pericolo per la salute, l'incolumità e la sicurezza della collettività e dei singoli.
- Deve essere garantito il rispetto delle esigenze igienico-sanitarie ed evitato ogni rischio di inquinamento dell'aria, dell'acqua, del suolo e del sottosuolo.

Devono essere promossi, con l'osservanza di criteri economici ed efficienti, i sistemi di recupero e riciclaggio di materiali ed energia.

8.2 Indicazioni per rifiuti speciali

Sono rifiuti speciali i residui derivanti da lavorazioni industriali ed i materiali provenienti da demolizioni di macchinari e apparecchiature deteriorati ed obsoleti.

Riguardo allo smaltimento dei rifiuti speciali, anche tossici e nocivi, sono tenuti a provvedere i produttori dei rifiuti stessi, direttamente o attraverso imprese, enti autorizzati o mediante conferimento dei rifiuti ai soggetti che gestiscono il servizio pubblico con i quali sia stata stipulata apposita convenzione.

Ciascun Paese/Comune è tenuto a fornire alla Regione tutte le informazioni disponibili sullo smaltimento dei rifiuti nel proprio territorio.

 **ATTENZIONE!**

Lo smaltimento abusivo del prodotto da parte del detentore comporta l'applicazione delle sanzioni amministrative previste dalle normative vigenti.

 **ATTENZIONE!**

Ai sensi della Direttiva "RAEE" 2012/19/UE se il componente/prodotto acquistato è contrassegnato con il seguente simbolo del contenitore di spazzatura su ruote barrato, significa che il prodotto alla fine della propria vita utile deve essere raccolto separatamente dagli altri rifiuti:

La raccolta differenziata del presente componente/prodotto giunto a fine vita è organizzata e gestita dal Costruttore. L'utente che vorrà disfarsi della presente apparecchiatura dovrà quindi contattare il produttore e seguire il sistema che questo ha adottato per consentire la raccolta separata dell'apparecchiatura giunta a fine vita. L'adeguata raccolta differenziata per l'avvio successivo dell'apparecchiatura dimessa al riciclaggio, al trattamento e allo smaltimento ambientale compatibile contribuisce ad evitare possibili effetti negativi sull'ambiente e sulla salute e favorisce il reimpiego e/o riciclo dei materiali di cui è composta l'apparecchiatura. Lo smaltimento abusivo del prodotto da parte dell'utente comporta l'applicazione delle sanzioni previste dalle Leggi localmente in vigore.



English

Dear Customer,
Thank you for choosing one of our products.

The vast manufacturing expertise and the ability to meet all specific customer's requirements have made the Manufacturer a market leader of pruning and harvesting equipment, known worldwide for its top quality.

The Manufacturer employs highly qualified personnel and offers an extended sales network and a wide range of products:

- pneumatic and electromechanical (battery powered) shears and chain pruners, also with extension;
- pneumatic, motor-driven and electromechanical (battery powered) harvesters for harvesting various types of fruit;
- compressors for application to the three points of the tractor and motor-compressors;

The reasons for a choice can be summarised in:

- handling and practicality of products;
- extremely versatile;
- made of high quality materials only;
- reliability;
- design engineering.

This manual is to be regarded as an integral part of the product supply. If any part of the manual is damaged or illegible, please contact the Manufacturer immediately for a copy.

The manufacturer shall not be held responsible for improper use of the product and for any damage due to operations not covered in this manual or unreasonable.

The machine must only be used to meet the requirements for which it was expressly intended. Any other use is considered dangerous.

Any change to the machine structure must be authorised only by the manufacturer's Technical Department.

Use original spare parts only. The manufacturer shall not be held responsible for damage caused by the use of non-original spare parts.

All rights of this manual are reserved by the manufacturer. It cannot be given to third parties without the manufacturer's written permission.

The manufacturer reserves the right to change the design or improve the products without contacting the clients who already own similar models.

These original instructions were written in Italian. Any other language has been translated from the original.

For further explanation of its contents, please contact the Manufacturer's Sales Department.

TABLE OF CONTENTS

1	INTRODUCTION	20
1.1	Functions and use of the Use and Maintenance Manual	20
1.2	Symbols and qualification of operators	20
1.3	Declaration of conformity	20
1.4	Receiving the product	20
1.5	Warranty	20
2	SAFETY WARNINGS	21
2.1	Warnings	21
2.1.1	Results of the tests relating to noise and vibration risk	21
2.1.2	General warnings	22
2.2	Use	22
2.3	Maintenance	22
3	TECHNICAL SPECIFICATIONS	23
3.1	Product identification	23
3.2	Machine certification	24
3.3	Product description	26
3.4	Supplied parts	26
3.5	Intended use	26
3.6	Technical data	26
3.7	Safety devices	26
3.8	Tool composition	27
3.9	Symbols and warnings	28
4	INSTALLATION	28
4.1	Start-up	28
4.2	Use	28
4.3	Stopping the tool	29
5	TROUBLESHOOTING	29
5.1	Troubleshooting	29
6	ENGINE	29
6.1	Engine start-up	29
6.1.1	Engine stop	29
6.1.2	Engine running-in	29
6.1.3	Maintenance	29
6.2	Storage	30
7	MAINTENANCE	30
7.1	Routine maintenance	30
7.1.1	General information	30
7.1.2	Oil top-up	30
7.1.3	Hook rollers replacement	30
7.1.4	Cleaning	30
7.1.5	Storing	30
7.2	Extraordinary maintenance	30
7.2.1	General information	30
7.3	Maintenance table	31
8	DEMOLITION AND DISMANTLING OF COMPONENTS	31
8.1	Disposal of exhaust materials	31
8.2	Indications for special waste	31

1 INTRODUCTION

1.1 Functions and use of the Use and Maintenance Manual

Before working on the machine, carefully read and understand this Use & Maintenance Manual in order to safeguard the operator and to avoid damaging the machine. These instructions describe how to operate the product safely, economically and in compliance with the current safety regulations. Following these instructions helps avoid dangerous situations, reduces repair costs and downtime of the product and extends the life-span of the product itself. This manual must be intact and legible in its entirety. Every operator involved in using the product or in charge of maintenance must know the location and be able to read it whenever needed.

1.2 Symbols and qualification of operators

All human-machine operations herein described must be performed by personnel defined in compliance with the manufacturer's manual. Each procedure is accompanied by a pictogram which indicates the operator considered most suitable for the tasks to be performed. The indication to identify the personnel qualifications are given below.



Operator

Personnel who can install, operate, adjust, clean, transport the machine and carry out its routine maintenance.



Mechanical maintenance technician

Mechanical personnel with specific skills, able to perform installation, extraordinary maintenance and/or repairs indicated in this manual.



Electrical/electronic maintenance technician

Personnel with specific electric/electronic skills capable of performing installation, extraordinary maintenance and/or repairs and of operating the product even when the safety and protective systems are partially or fully disabled. This person is not qualified to perform mechanical interventions.

AUTHORISED WORKSHOP

The workshop authorised to carry out repairs on the Manufacturer's machines.



CAUTION!

Precautions to be taken in order to safeguard the operators and bystanders in the work area.



IMPORTANT!

Note to be taken in order to avoid problems with the product or to operate in compliance with the current safety regulations.

1.3 Declaration of conformity

Every machine destined to countries included in the European Union (EU) is supplied with the EC declaration of conformity in accordance with the requirements of the Machinery Directive 2006/42/EC.

The EC Declaration of conformity drawn up by the manufacturer is attached to the use and maintenance manual.

1.4 Receiving the product

When receiving the product, make sure that:

- it has not been damaged during transportation;
- the supply matches the order (see "Product description" - chap. "Technical specifications").

If problems arise, please contact the manufacturer's Service Department quoting all details indicated on the rating plate (refer to "Product Identification" - chap. "Technical specifications").

1.5 Warranty

Refer to the dedicated area on the Campagnola website for the general warranty conditions, at the following address:

<http://www.campagnola.it>; or send a written request on fax no. +39 051752551 or an e-mail to: star@campagnola.it



CAUTION!

For warranty claims, according to the above mentioned points, the product to be repaired must always be accompanied by the properly filled-in warranty card and the corresponding proof of purchase with date of purchase (invoice or any other document with legal value).

2 SAFETY WARNINGS

2.1 Warnings



CAUTION!

The Manufacturer declines all responsibility if the precautions below are not taken.

The accomplishments concerning occupational safety and health regulations indicated by the current laws (Directive 89/391/EEC, Directive 2009/104/EC as well as the specific directives in force pursuant to article 16 of Dir.89/391/EEC – Transposed in Italy with Legislative Decree 81/2008 and subsequent amendments): have to be carried out either by the end-user or by the employer: supplying the adequate personal protective equipment, informing about working risks, health surveillance, etc.... The over-exposure to the vibrations may cause neurovascular lesions to people suffering from circulatory disorders. In case of symptoms which could be referred to over-exposure, contact a specialist. These symptoms can be torpor, loss of sensitivity, sharp pains, itching, strength reduction or loss, complexion discoloration or structural modifications of its surface. This usually happens to one's hands, wrists and fingers.

2.1.1 Results of the tests relating to noise and vibration risk



CAUTION!

Risks due to the operator's exposure to the noise and vibrations of the machine or tool.

1) NOISE LEVEL

Normative references used to determine the sound pressure and power levels:

- EN ISO 3744
- EN ISO 11201

Measured values:

- Sound pressure level to the operator: LAeq = 96.6 dB
- Measured sound power level: LwA = 113 dB



CAUTION!

The Employer and/or end user shall be responsible for assessing the noise risks according to the national legal provisions in force in the workplace (In Italy: Legislative Decree 81/08 and subsequent amendments and additions to Title VII, chapter II).

The user is responsible for assessing the noise risk and for applying the resulting preventive and protective measures, in compliance with the legislation of the country where the supplied/purchased product is used.

Specifically, since noise exposure during daily work exceeds the limit values set by the legal provisions in force, the employer and/or person in charge must ensure compliance with the minimum requirements for workers' safety against health and safety risks arising from exposure to noise, including:

- Obligation to provide information with specific training.
- Obligation to supply hearing protection devices and supervision of effective use.
- Limitation of daily exposure, also by arranging adequate work breaks.
- Etc.

2) VIBRATION LEVEL

Normative reference used to determine the vibration level:

EN ISO 5349-2

Measured value:

- AVERAGE ACCELERATION VALUE MEASURED: Asum = 13.46 m/s²



CAUTION!

The Employer and/or end user shall be responsible for assessing the noise risks according to the national legal provisions in force in the workplace (In Italy: Legislative Decree 81/08 and subsequent amendments and additions to Title VII, chapter II).

For the vibrations transmitted to the hand-arm system, the acceleration value exceeds 2.5 m/s², therefore, the employer and/or the person in charge must, in compliance with the legal provisions in force, provide for the due actions set out by these provisions.

Specifically, the following requirements must also be complied with.

- The operator must be informed about the risks due to exposure to vibrations.
- The operator must be subjected to periodic health check.

- The employer and/or the person in charge must take the necessary measures to reduce the risk of user exposure, including:
 - perform regular equipment maintenance;
 - use protective gloves;
 - avoid prolonged equipment use as much as possible, by providing adequate work breaks;
 - strictly comply with this use and maintenance manual.
 - Etc.

2.1.2 General warnings



CAUTION!

- Always wear adequate and suitable safety clothing for the work to be carried out. Avoid wearing neckties, necklaces, belts or long hair not tied as they can be caught between the moving parts. Use non-slip shoes and gloves against cold.
- Use the tool only according to the times allowed and shown in paragraph 4.2 “Use”.
- Do not operate, service or repair the equipment if you are under the influence of medicines, alcohol or drugs which could impair your alertness or coordination. Do not allow other people to remain within the 10 metres while using the tool. Entrust or lend the tool only to persons who have been trained by authorised persons. Keep children and animals away from the tool. Never tamper with the safety devices. The user is responsible for dangers or injuries caused to other people or for damage caused to their properties. Do not use the tool when you are in unstable position or off balance. Start the tool only open and well-ventilated places. Do not perform any maintenance with the engine (3) running.
- Only use the tool for the purposes described in paragraph 3.2; any other use may cause injuries.
- Fill the tank only away from heat sources.
- Do not smoke when refuelling.
- Do not remove the cap (15) of the tank with the engine (3) running.
- Pay attention not to spill the mixture on the ground or on the engine (3); if fuel leaks during refuelling, move the tool before starting.
- Do not use fuel (mixture) for cleaning.
- Do not check the spark plug spark near the cylinder hole.
- Do not work with the silencer damaged (31).
- Always keep the handles (5) and (17) clean and dry from oil and fuel.
- Keep the tool in a dry place, away from heat sources and raised off the ground.
- Check the tool daily to make sure that each safety and non-safety device is working.
- Do not perform operations or repairs that do not fall under normal maintenance. Contact authorised work-shops.

2.2 Use

- Get into a stable and safe work position.
- Only use the tool for the purposes described in paragraph 3.2; any other use may cause injuries and is prohibited.



CAUTION!

The greatest detachment of fruits does not occur by accelerating on the same point of the branch for a prolonged time; change the coupling position and repeat the shaking operation.

2.3 Maintenance



CAUTION!

Before performing any maintenance operations or mechanical adjustments on the tool, put on heavy-duty work shoes, protective gloves and goggles.

Routine maintenance and repairs can be carried out only by an **operator** with the necessary physical and intellectual qualifications as defined by the employer.

Extraordinary maintenance operations (e.g. dismantling the gearbox or the control electronics) or repairs must be performed by a **mechanical or electric/electronic maintenance technician**.

Disconnect the tool from the battery (9) before any adjustment or maintenance.

Unauthorised personnel must keep at least 2 metres away from the tool during maintenance or repair operations.

Only qualified **mechanical or electric/electronic maintenance technicians** are authorised to deactivate the safety devices (where present) when extraordinary maintenance is to be performed. It is their responsibility to safeguard the operators and the tool. The safety devices should be activated as soon as maintenance work has been completed.

All maintenance procedures not dealt with in this manual are to be performed at the Manufacturer’s Authorised Service Centres.

When maintenance or repairs have been completed, the tool can be started again only if duly authorised by a **mechanical or electric/electronic maintenance technician**, who must make sure that:

- work has been completed;
- the equipment works perfectly;

- the safety devices are activated;
- no one is working on the equipment.

3 TECHNICAL SPECIFICATIONS

3.1 Product identification

The identification CE plate/label (Figure 1) is applied to each machine/tool.

The model, serial number and year of manufacture are shown on the manufacturer's CE plate and affixed on the machine. The CE plate is applied on the machine/tool and shows the data and symbols described below:

- 1) Conformity marking according to directive 2006/42/EC.
- 2) Company name and complete address of the manufacturer.
- 3) The compulsory requirement for all personnel in charge of use and/or maintenance of the tool to read the use and maintenance manual.
- 4) Tool designation.
- 5) Type of tool - Type/code designation of the tool.
- 6) Serial number.
- 7) Year of manufacture, i.e. the year in which the manufacturing process was concluded.
- 8) Information pursuant to Directive "WEEE" 2012/19/EU: Electric and electronic waste may contain hazardous substances for the environment and human health and therefore must not be disposed of with domestic waste, they must be collected in dedicated collection centres.
- 9) Tool supply voltage (only for battery powered electrically supplied tools).

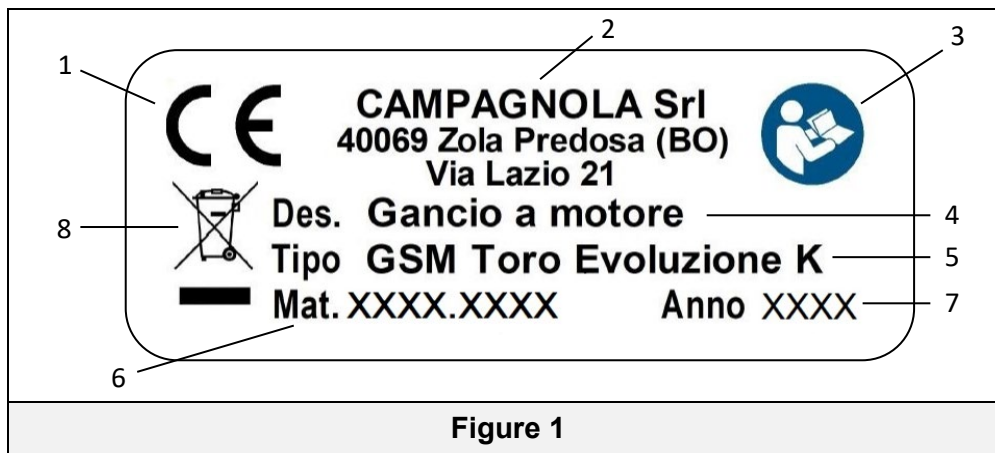


Figure 1

The machine's plate is placed on the machine (Figure 2) as indicated in the following figure.

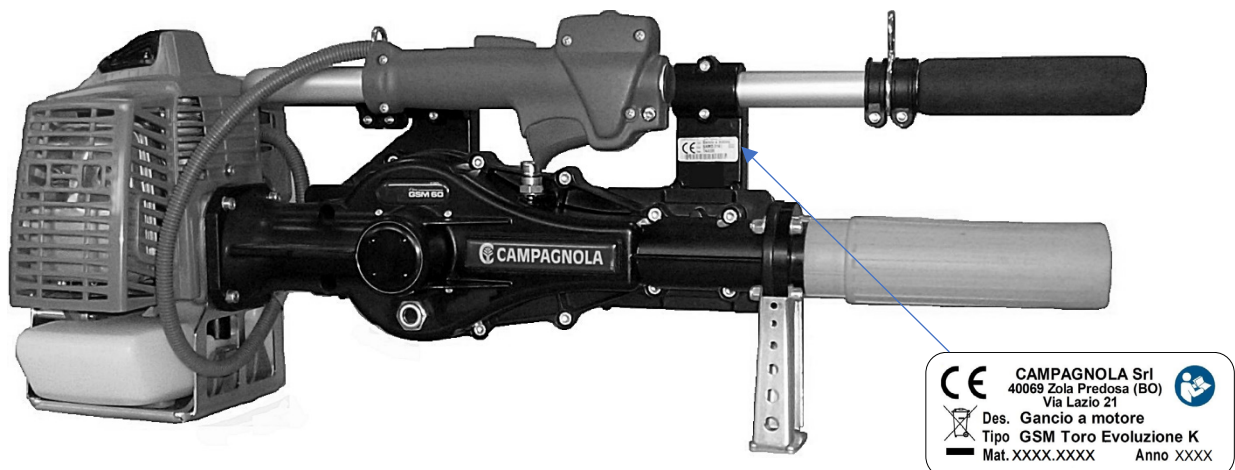


Figure 2

IMPORTANT!

To properly identify the tool, refer to the type, serial number and year of manufacture shown on the identification plate and quote them to Campagnola Srl for any service request.

IMPORTANT!

The CE marking is unique and it certifies the conformity of the product with the machinery directive and the other applicable directives in compliance with the conditions prescribed and shown in this manual.

In case of a “composite” machine/tool, a CE plate/label which identifies the type of tool (e.g. ATRA.xxxx) composing the composite machine/tool is affixed to the product.

IMPORTANT!

The customer is in charge of checking the integrity of the CE plate/label.

The user must replace the CE and/or warning plates which become illegible due to wear.

It is strictly forbidden to remove the plates/labels on the machine/tool. Campagnola S.r.l declines any responsibility on the safety of the machine/tool in case of non-compliance with this prohibition.

3.2 Machine certification

Directive 2006/42/EC contains the conditions according to which the machine may be used in the European Union market.

The machine was designed, built and tested in compliance with the following Community regulations:

- Machinery Directive 2006/42/EC concerning the approximation of the laws of the member states relating to machinery.
- Technical standards listed in the declaration of conformity.

The manufacturer must place the machine on the market equipped with and accompanied by:

- CE Marking
- EC Declaration of conformity
- Instruction and warning manual

Below is a **facsimile** of the Declaration of conformity supplied with the machine.



DICHIARAZIONE CE DI CONFORMITÀ
EC DECLARATION OF CONFORMITY
DECLARACIÓN CE DE CONFORMIDAD
EG-KONFORMITÄTSEKTLÄRUNG
DÉCLARATION CE DE CONFORMITÉ
IZJAVA CE O SKLADNOSTI
EG-FÖRSÄKRAN OM ÖVERENSSTÄMMELSE
EU-OVERENSSTEMMELSESEKTLÆRING
ΔΗΛΩΣΗ ΣΥΜΜΟΡΦΩΣΗΣ CE
IZJAVA O SUKLADNOSTI
EG-VERKLARING VAN OVEREENSTEMMING
DECLARAÇÃO DE CONFORMIDADE
DECLARAȚIE DE CONFORMITATE CE
ДЕКЛАРАЦИЯ О СООТВЕТСТВИИ CE
DEKLARACJA ZGODNOŚCI
CE UYGUNLUK BEYANI
CE MEGFELELŐSÉGI NYILATKOZAT
إقرار المطابقة



La Ditta sottoscritta / The undersigned company / La empresa abajo firmante / Das unterzeichnende Unternehmen / La Société soussignée / Spodaj podpisano podjetje / Undertecknat företag / Η υπογεγραμμένη εταιρεία / Dolje potpisana Tvrtka / Ondergetekend Bedrijf / A Empresa / Societatea / Нижеподписавшаяся компания / Niżej podpisana spółka / Aşağıda adı geçen Firma / Az alulírott vállalat / الشركة الموقعة أدناه

CAMPAGNOLA S.r.l - Via Lazio, 21-23 - 40069 ZOLA PREDOSA (BOLOGNA)

Tipo:	Funzione:
Type	Function:
Tipo:	Función:
Typ:	Funktion:
Type :	Fonction :
Vrsta:	Funkcija:
Typ:	Funktion:
Type:	Funktion:
Τύπος:	Λειτουργία:
Tip:	Funkcija:
Type:	Funcție:
Tipo:	Função:
Tip:	Funcție:
Тип:	Функция:
Typ:	Funkcja:
Türü:	İşlevi:
Típus:	Funkció:

FAC SIMILE



3.3 Product description

The Engine-driven shaker is a tool designed mainly for harvesting olives, but it can also be used for harvesting **pistachios, almonds, coffee and fruit for jams**.

The hook (24) is moved by a two-stroke internal combustion engine (3), which transmits the motion by means of a bevel gear. The tool is equipped with a mechanism that significantly reduces the vibrations to the operator, but does not invalidate the full operation of the tool.



CAUTION!

It must be noted that the tool was solely designed and built for the purposes mentioned above.

3.4 Supplied parts

- Machine Use & Maintenance Manual.
- Engine Use & Maintenance Manual
- Roller hook (24).
- Support strap (37).
- Tool bag.

3.5 Intended use

The tool has been designed and built for harvesting according to the manners and limits described in paragraph 3.2.



CAUTION!

- **Any other use has to be considered improper and potentially dangerous for the operators' safety. This would make any warranty claims void.**
- **If the tool is used for purposes other than those listed, it may be seriously damaged and damage objects and persons.**

3.6 Technical data

- Engine: see the technical data in the manual included in the package.
- Weight without extension pole: 14 kg.
- Dimensions (height - length - width): 850x305x275 mm.
- Hook stroke: 60 mm.

3.7 Safety devices

- Pole protection (19); protects against pole movement.
- Silencer protection (7); protects from heat.

3.8 Tool composition

Pos.	Denomination	Function	Picture
1	Serial number plate	It indicates the identification data	A
2	Engine ignition lever	The lever is operated by pulling for ignition	A
3	Internal combustion engine	Transmits motion to the tool	A
4	Connection clamp	Connects the strap to the handle	A
5	Handle	Handle with accelerator lever and control switch	A
6	Connection clamp	Connects the strap to the handle	B
7	Silencer protection	Protects the operator from burns	A
8	Oil level indicator	Allows to check the oil level	A
9	Oil cap with vent	Allows to top-up the oil inside the lubrication tank	A
10	Handle switch	This is the on/off switch, it is used to select the starting or stopping of the engine	A
11	Accelerator lever	Activates the tool	B
12	Side protection	Protects the operator against tool movement	B
13	Engine tank	Contains the fuel necessary to the engine	B
14	Tank cap	Allows to fill the tank and prevent fuel leakage	B
15	Tubular handle	Allows to support the tool	B
16	Rubberised handle	Facilitates grip to manoeuvre the tool	B
17	Foot	Supports the tool during storage	B
18	Pole protection	Protects the operator against pole movement on the tool	B
19	Warning label	Indicates lubrication operation	C
20	Lubrication holes	Allow to lubricate the guides	D
21	Hook	Allows shaking the branch	I-L
22	Pole handle	Allows to manoeuvre the extension pole	I
23	Extension pole	Connect the tool to the hook according to the desired measurement	I
24	Hook teeth	Used for fitting the rollers	L
25	Hook fixing screws	Secure the hook on the pole	L
26	Hook rollers	Protect the branches against bark peeling	L
27	Buckles	Allow to adjust the length of the support belt	S
28	Support belt	It is used to support the tool	S
29	Tank protection	Protects the tank against impacts and acts as a support foot on the ground	A
-	Operator protective clothing	The figure shows the clothing that the operator must wear	E
-	Tool positioning	The figure shows the positioning of the tool on the operator	F
-	Tool handle	The figure shows how the operator must hold the tool to work	G

3.9 Symbols and warnings

 <p>General warnings</p>	 <p>Adequate clothing is mandatory</p>
 <p>Obligation to read the use and maintenance manual</p>	 <p>Hand protection is mandatory</p>
 <p>Safety distance</p>  <p>Pay attention to power lines</p>	 <p>Foot protection is mandatory</p>  <p>Head protection is mandatory</p>

4 INSTALLATION

4.1 Start-up



FUEL: Use only the fuel indicated in the Engine manual.



The 2-stroke engines are equipped with high specific power, we therefore recommend the use of lead-free petrol of a known brand, with an octane number of not less than 90.

- Always refuel with the engine off and away from flames.
- Before loosening the tank cap, place the shaker on a flat solid surface so that it cannot overturn.
- Carefully open the cap to slowly bleed the excess pressure and to prevent the fuel from squirting out.



Inhaling exhaust gases is harmful to health.

- Insert the pole (23) into the clamp connection.
- Tighten the two screws.
- Insert the hook (21) and tighten the two screws (25).
- Hook the two strap shackles to the tool connections (4) and (6).



Make sure that all the tool components are properly connected and the screws tightened before using it.

4.2 Use



Strictly comply with the instructions given in paragraph 2.1.1 “Results of the legal tests”.

Wear the tool as shown in the figure (F) adjusting the length of the support belt (28) using the specific buckles (27). The tool must be positioned at hips height as shown in the figure (F). Correct adjustment of the support belt (28) properly balances the tool, making it less tiring for the operator. After performing the preliminary adjustments, choose the branches where to attach the hook. The branches to be chosen are those directly connected to the main trunk and the coupling must be made towards the middle of the branch as shown in the figure (G), in this position it is flexible enough to transmit the proper vibrations for the fruit to detach.

A coupling too close to the trunk would transmit vibrations that are harmful to the machine and disturbing for the operator.

To insert the hook (21) on the branch, rotate the extension pole using the handle (22) until it is coupled. Move your left

hand on the handle (16) and hold the position.

Keep the tool slightly taut and accelerate several times for a maximum of 4-6 seconds each time.



CAUTION!

- **Accelerating for a long time on the same point of the branch will not further facilitate the detachment of the fruits; change the coupling position and repeat the shaking operation.**
- **Make sure that the protection (18) is fully tightened.**

4.3 Stopping the tool

Stop the tool by setting the on/off switch (10) to the OFF position.

5 TROUBLESHOOTING

5.1 Troubleshooting



CAUTION!



All maintenance shall be carried out by a mechanical or electric/electronic maintenance technician.

FAULT	CAUSE	REMEDY
The tool does not start.	a) There is no fuel. b) On/off switch (10) at OFF. c) Other causes.	a) Fill the engine tank (13). b) Check that the switch (10) is positioned on START. c) See Engine manual.
The hook (21) detaches from the extension pole (23).	Loose fixing screws (25).	Tighten the screws (25).
Engine (3) power decrease.	Clogged or damaged air filter.	Clean or replace the air filter.
Excessive overheating of the tool body.	There is no oil.	Top-up the oil to the centre line of the indicator (8) by loosening the cap (9).
Excessive oil leaking from the shaft.	Work gasket.	Have the gasket replaced by a mechanical maintenance technician.



CAUTION!

Failure to comply with the instructions in the manual may cause damage or injury.

6 ENGINE

6.1 Engine start-up

- See Engine manual.



CAUTION!

- **With the engine idle, the extension pole (23) must not move.**
- **Climatic and altimetric variations can alter the carburation.**
- **In case of significant engine power decrease, consult the engine manual.**

6.1.1 Engine stop

Bring the accelerator lever (11) to the minimum and wait a few seconds for the engine to cool down. Turn off the engine by setting the on/off switch (10) to the STOP position.

6.1.2 Engine running-in

See Engine manual.

6.1.3 Maintenance

See Engine manual.

CAUTION!

All the maintenance operations that are not indicated in the engine manual must be carried out by an authorised workshop. To ensure constant and regular operation of the machine, remember that any replacement of spare parts must only be done with original spare parts.

6.2 Storage

- Follow all the previously described maintenance instructions.
- Clean the machine perfectly.
- Remove the fuel from the engine tank (13) and refit the cap (14).
- Store in a dry environment, possibly not in direct contact with the ground and away from heat sources.

7 MAINTENANCE

7.1 Routine maintenance

CAUTION!

- Turn off the engine (3) before performing any maintenance operation.
- All the maintenance operations which are not described in this manual have to be performed in authorised service centres.

Maintenance operations may be carried out by the users.

7.1.1 General information

Before any maintenance operation:

- Turn off the ON-OFF switch (10).
- Put on heavy-duty protective gloves.

7.1.2 Oil top-up

If the oil level drops, top-up the gearbox with SAE 30 oil.

CAUTION!

Excessive filling can cause oil leaks in the shaft outlet area.

7.1.3 Hook rollers replacement

Using a screwdriver remove the worn rollers (26) and replace them, inserting the new rollers on the teeth (24) of the hook (21).

7.1.4 Cleaning

Periodically clean the tool using a cloth and compressed air.

Keep the handles (5) and (16) clean from oil and petrol.

Guide lubrication:

- Loosen the 6 screws (Fig. C) and remove the side protection (12).
- Grease with appropriate can by inserting the tube into the indicated holes (20).
- Refit the side protection (12).
- Recommended grease: Lube Spray Grease - Campagnola (Fig. D).

7.1.5 Storing

- Follow all the previously described maintenance instructions.
- Clean the tool perfectly.
- Remove the fuel from the engine tank (13) and refit the cap (14).
- Store in a dry environment, possibly not in direct contact with the ground and away from heat sources.

CAUTION!

All the maintenance operations that are not indicated in this manual must be carried out by an authorised workshop. To ensure constant and regular operation of the tool, remember that any replacement of spare parts must only be done with original spare parts.

7.2 Extraordinary maintenance

7.2.1 General information

Before any maintenance operation:

- Turn off the ON-OFF switch (10).
- Put on heavy-duty protective gloves.

 **CAUTION!**

Any extraordinary maintenance work must be performed at a CAMPAGNOLA S.r.l. authorised service centre.

7.3 Maintenance table

Maintenance	After the first hour of work	Every 10 hours	Every day	Every week	At the end of season	See Engine manual
Tightness check of the hook fixing screws (28, Fig. I)	X		X			
Check / top up oil				X	X	
Oil change (SAE 30 or equivalent)					X	
Air filter check		X		X	X	
General cleaning			X		X	
Spark plug replacement						X
Air filter replacement						X
Fuel filter replacement						X
Guide lubrication (Fig. C-D)				X	X	

8 DEMOLITION AND DISMANTLING OF COMPONENTS

8.1 Disposal of exhaust materials

After installation and during operation, the machine does not cause any environmental pollution. However, throughout its service life, some types of waste or exhaust materials are produced in certain situations (for example, lubrication grease of the mechanical parts).

There are specific regulations in every country about environmental protection, including how to dispose of these materials. The Customer shall be aware of the Laws in force in their country and operate in compliance with these laws and the instructions provided in the technical data sheets of the products used, which can be requested from the Manufacturer.

 **CAUTION!**

The Laws in force about the disposal of mineral oils or grease used for lubrication/maintenance must be followed.

 **CAUTION!**

More information about the disposal of oils and other substances can be found in the safety data sheets of the substances.

The steps employed in the disposal of toxic waste including the collecting, transporting, processing (transformation for recycling), as well as the deposit and the dumping onto the ground are all usual activities of common interest and are subjected to the following general principles:

- a) Any damage or danger to the health and safety of the community and any individual must be avoided.
- b) Compliance with any and all hygienic-sanitary requirement and avoidance of any air, water, ground and underground pollution have to be guaranteed.

Compliance with efficient and economical principles in order to save and recycle energy and materials shall be promoted.

8.2 Indications for special waste

Special waste is that deriving from industrial processes as well as from materials of dismantled equipment and deteriorated and obsolete machinery.

The special (also toxic and harmful) waste producers shall provide for its disposal directly or through qualified, authorised companies or bodies, or shall deliver them to public service after having made an agreement.

When disposing of special waste, check with the relevant local government authority for any available information regarding such waste disposal in your region.

 **CAUTION!**

Any unauthorised disposal by the owner of a product is followed by the application of the sanctions due to the regulations in force.

 **CAUTION!**

In compliance with the Directive 2012/19/EU on WEEE, any purchased product marked with the symbol of the crossed out waste bin means that it has to be collected separately from other waste at the end of its service life:

The separate collection of this component/product at the end of its service life is organised and managed by the Manufacturer. Users who wish to dispose of this equipment will have to contact the manufacturer and follow the system put in place in order to collect the device at the end of its service life. The adequate separate collection and the following processing and eco-friendly disposal avoid negative effects on health and the environment and allow recycling and/or reuse of the materials the equipment is made of. Any unauthorised disposal by the end-user will entail sanctions in accordance with the local Laws.



Español

Estimado Cliente:

Le agradecemos que haya elegido uno de nuestros productos.

La capacidad de interpretar el mercado con dinámicas de conjunto y respuestas específicas, junto con la garantía de un amplio conocimiento del sector han hecho que el Fabricante se convierta en uno de los líderes mundiales del diseño, la fabricación y la realización de equipos para la poda y la cosecha.

A través de su eficiente red de venta y asistencia, compuesta por personal altamente cualificado, el Fabricante ofrece una amplia gama de productos:

- tijeras y podadores de cadena neumáticos y electromecánicos (con batería) para la poda, también con prolongador;
- vareadores neumáticos, con motor y electromecánicos (con batería) para la recogida de aceitunas y de diferentes tipos de fruta;
- compresores para aplicar en el enganche tripuntal del tractor y motocompresores;

Las razones de una elección se pueden resumir en:

- Facilidad de manejo y practicidad de los productos;
- versatilidad de uso;
- calidad de los materiales constructivos;
- fiabilidad;
- ingeniería de diseño.

Este manual debe considerarse parte integrante del suministro del producto. En caso de que se estropee o sea ilegible en alguna de sus partes, se debe solicitar inmediatamente una copia del mismo al Fabricante.

El Fabricante declina cualquier responsabilidad por un uso impropio y por daños causados por operaciones no contempladas en este manual u operaciones irrazonables.

La máquina debe utilizarse solamente para los usos para los que se ha diseñado expresamente. Cualquier otro uso se considera peligroso.

Cualquier intervención que modifique la estructura de la máquina debe ser autorizada expresa y exclusivamente por el departamento técnico del Fabricante.

Utilice exclusivamente repuestos originales. El Fabricante no se responsabiliza por los daños causados por el uso de repuestos no originales.

Todos los derechos de reproducción del presente manual están reservados al Fabricante. El presente manual no puede cederse para su visión a terceros sin la autorización por escrito del Fabricante.

El Fabricante se reserva el derecho a modificar el proyecto y a aportar mejoras al producto, sin comunicarlo a los clientes que ya poseen modelos similares.

Las instrucciones originales han sido redactadas en italiano. Las versiones en cualquier otro idioma son traducciones del original.

En caso de dificultad de comprensión, póngase en contacto con la oficina comercial del Fabricante para obtener aclaraciones.

1	INTRODUCCIÓN.....	35
1.1	Funciones y utilización del manual de uso y mantenimiento.....	35
1.2	Símbolos y cualificación de los operadores encargados.....	35
1.3	Declaración de conformidad.....	35
1.4	Recepción del producto.....	35
1.5	Garantía.....	35
2	ADVERTENCIAS PARA LA PREVENCIÓN DE ACCIDENTES.....	36
2.1	Advertencias.....	36
2.1.1	Resultados de las pruebas relativas al riesgo de ruido y vibración.....	36
2.1.2	Advertencias generales.....	37
2.2	Uso.....	37
2.3	Mantenimiento.....	37
3	ESPECIFICACIONES TÉCNICAS.....	38
3.1	Identificación del producto.....	38
3.2	Certificación de la máquina.....	39
3.3	Descripción del producto.....	41
3.4	Piezas suministradas.....	41
3.5	Uso previsto.....	41
3.6	Datos técnicos.....	41
3.7	Dispositivos de seguridad.....	41
3.8	Composición de la herramienta.....	42
3.9	Símbolos y advertencias.....	43
4	INSTALACIÓN.....	43
4.1	Puesta en marcha.....	43
4.2	Uso.....	43
4.3	Parada de la herramienta.....	44
5	AVERÍAS - CAUSAS - SOLUCIONES.....	44
5.1	Averías, causas, soluciones.....	44
6	MOTOR.....	44
6.1	Arranque del motor.....	44
6.1.1	Parada del motor.....	44
6.1.2	Rodaje del motor.....	44
6.1.3	Mantenimiento.....	44
6.2	Conservación.....	45
7	MANTENIMIENTO.....	45
7.1	Mantenimiento ordinario.....	45
7.1.1	Datos generales.....	45
7.1.2	Reabastecimiento de aceite.....	45
7.1.3	Sustitución de los rodillos del gancho.....	45
7.1.4	Limpieza.....	45
7.1.5	Almacenaje.....	45
7.2	Mantenimiento extraordinario.....	45
7.2.1	Datos generales.....	45
7.3	Tabla de mantenimiento.....	46
8	DESGUACE Y ELIMINACIÓN DE LOS COMPONENTES.....	46
8.1	Eliminación de los materiales usados.....	46
8.2	Indicaciones para los residuos especiales.....	46

1 INTRODUCCIÓN

1.1 Funciones y utilización del manual de uso y mantenimiento

Para salvaguardar la incolumidad del operador y evitar posibles daños, antes de realizar cualquier operación en la máquina, es indispensable leer todo el manual de uso y mantenimiento. Estas instrucciones tienen la función de describir el funcionamiento del producto y su uso seguro, económico y en conformidad con las normativas. El cumplimiento de las instrucciones contribuye a evitar peligros, a reducir los costes de reparación y de parada del producto y a aumentar la duración del producto mismo. Este manual debe estar intacto y ser legible en todas sus partes. Todos los operadores encargados del uso del producto o los responsables del mantenimiento deben conocer la ubicación del manual y deben tener la posibilidad de consultarlo en cualquier momento.

1.2 Símbolos y cualificación de los operadores encargados

Todas las interacciones hombre-máquina descritas en el manual deben ser efectuadas por el personal definido según las instrucciones del Fabricante. Todas las operaciones descritas estarán acompañadas del pictograma correspondiente al operador considerado más idóneo para las tareas a realizar. A continuación, se suministran las indicaciones necesarias para identificar a las diferentes figuras profesionales.



Operador

Personal encargado de la instalación, el funcionamiento, la regulación, el mantenimiento ordinario, la limpieza y el transporte de la máquina.



Técnico de mantenimiento mecánico

Personal con conocimientos específicos de mecánica, capaz de llevar a cabo las operaciones de instalación, mantenimiento extraordinario y/o reparación indicados en el presente manual.



Encargado de mantenimiento eléctrico/electrónico

Personal con conocimientos específicos de electricidad/electrónica, capaz de llevar a cabo las operaciones de instalación, mantenimiento extraordinario y/o reparación, y de activar el producto incluso cuando los sistemas de seguridad y de protección están parcial o totalmente deshabilitados. No está habilitado para realizar operaciones de tipo mecánico.

TALLER AUTORIZADO

Es el taller autorizado a realizar operaciones de reparación en las máquinas del Fabricante.



¡ATENCIÓN!

Advertencia de precaución que debe respetarse para garantizar la seguridad del operador y de las personas presentes en la zona de trabajo.



¡IMPORTANTE!

Nota que debe respetarse para evitar daños o fallos del producto o para operar en conformidad con las normativas vigentes.

1.3 Declaración de conformidad

Todas las máquinas destinadas a países incluidos en la Unión Europea (UE) se suministran con la declaración CE de conformidad de acuerdo con lo establecido por la Directiva de Máquinas 2006/42/CE.

La declaración CE de conformidad del Fabricante está adjunta al manual de uso y mantenimiento.

1.4 Recepción del producto

Al recibir el producto se debe comprobar que:

- durante el transporte no haya sufrido daños;
- el suministro corresponda con el pedido e incluya los eventuales accesorios (véase «Descripción del producto» - cap. «Especificaciones técnicas»).

En caso de problemas, póngase en contacto con el Servicio de Asistencia Técnica del Fabricante y suministre los datos del producto que figuran en la placa de identificación (véase «Identificación del producto» - cap. «Especificaciones técnicas»).

1.5 Garantía

Para las condiciones generales de garantía consulte la sección específica en el sitio de Campagnola:

<http://www.campagnola.it>; o bien envíe una solicitud por escrito por fax al 051752551, o envíe un correo electrónico a: star@campagnola.it



¡ATENCIÓN!

En el momento de la solicitud de reparación en garantía, de acuerdo con las disposiciones citadas anteriormente, el producto a reparar siempre debe estar acompañado del certificado de garantía debidamente cumplimentado, con el correspondiente comprobante de compra adjunto (factura u otro documento que tenga valor legal).

2 ADVERTENCIAS PARA LA PREVENCIÓN DE ACCIDENTES

2.1 Advertencias



¡ATENCIÓN!

El Fabricante declina cualquier responsabilidad en caso de incumplimiento de lo expuesto a continuación.

Competen al empleador o al usuario las obligaciones previstas por la legislación vigente en materia de seguridad e higiene en los entornos de trabajo (Directiva 89/391/CEE, Directiva 2009/104/CE, además de las directivas específicas vigentes de conformidad con el artículo 16 de la Dir. 89/391/CEE - Transpuestas en Italia a través del D. Leg. 81/2008 y sus enmiendas): entrega de los equipos adecuados de protección individual, información sobre los riesgos, vigilancia sanitaria, etc. La exposición excesiva a las vibraciones puede causar lesiones neurovasculares a quienes sufren de trastornos circulatorios. En caso de síntomas atribuibles a una exposición excesiva a las vibraciones, póngase en contacto con un médico competente. Estos síntomas pueden ser: entumecimiento, pérdida de la sensibilidad, punzadas, comezón, dolor, reducción o pérdida de fuerza, decoloración de la piel o cambios estructurales de su superficie. Estos síntomas se producen principalmente en las manos, en la muñeca y en los dedos.

2.1.1 Resultados de las pruebas relativas al riesgo de ruido y vibración



¡ATENCIÓN!

Riesgos que corre el operario por el ruido y/o las vibraciones de la maquina o de la herramienta.

1) NIVEL SONORO

Normas de referencia utilizadas para determinar los niveles de potencia y presión acústica:

- EN ISO 3744
- EN ISO 11201

Valores medidos:

- Nivel de presión acústica para el operador: LAeq = 96,6 dB
- Nivel de potencia sonora medido: LwA = 113 dB



¡ATENCIÓN!

Compete al Empleador y/o al usuario valorar los riesgos derivados de ruido de conformidad con las disposiciones legislativas nacionales vigentes en los entornos de trabajo (en Italia: D. Leg. 81/08 y sus enmiendas en el Tít.VIII capítulo II).

Compete al usuario valorar el riesgo de ruido y tomar las medidas preventivas y de protección oportunas, de acuerdo con la legislación del país en el que se va a usar el producto suministrado/comprado.

En concreto, si la exposición al ruido, durante el trabajo diario, supera los valores límite previstos por las disposiciones legislativas vigentes; el empleador y/o el encargado deberán velar por el respeto de los requisitos mínimos para la protección de los trabajadores frente a los riesgos para la salud y la seguridad derivados de la exposición al ruido como:

- Obligación de informar mediante una formación específica.
- Obligación de entregar dispositivos de protección acústica y vigilancia del uso efectivo.
- Limitación de la exposición diaria, también estableciendo pausas laborales adecuadas.
- Etc.

2) NIVEL DE VIBRACIONES

Normativa de referencia utilizada para determinar el nivel de vibraciones:

EN ISO 5349-2

Valor medido:

- VALOR MEDIO DE ACELERACIÓN MEDIDO: Asum = 13,46 m/s²



¡ATENCIÓN!

Compete al Empleador y/o al usuario valorar los riesgos derivados de ruido de conformidad con las disposiciones legislativas nacionales vigentes en los entornos de trabajo (en Italia: D. Leg. 81/08 y sus enmiendas en el Tít.VIII capítulo II).

En cuanto a las vibraciones transmitidas al sistema mano-brazo, el valor de la aceleración supera los 2,5 m/s²; por lo tanto, el empleador y/o el encargado deberán tomar las medidas oportunas previstas por estas disposiciones, respetando las disposiciones legislativas vigentes.

En concreto, deberán respetarse también las siguientes disposiciones.

- El operador deberá recibir información sobre los riesgos que conlleva la exposición a las vibraciones.
- El operador deberá someterse a revisiones sanitarias periódicas.
- El empleador y/o el encargado deberán tomar las medidas necesarias para reducir el riesgo de exposición del usuario, como por ejemplo:
 - realizar un mantenimiento regular del equipo;
 - utilizar los guantes de protección;

- evitar en la medida de lo posible un uso prolongado del equipo, estableciendo las pausas laborales adecuadas;
- seguir fielmente el presente manual de uso y mantenimiento.
- Etc.

2.1.2 Advertencias generales



¡ATENCIÓN!

- Utilice un equipo de protección idóneo para las operaciones a realizar. Evite utilizar corbatas, collares, cinturones o llevar el cabello largo no recogido, ya que podrían enredarse o introducirse entre las piezas en movimiento. Utilice calzado con suelas antideslizantes y guantes contra el frío.
- Utilice el equipo únicamente de acuerdo con los tiempos permitidos y establecidos en el apartado 4.2 «Uso».
- Una persona bajo el efecto del alcohol o que consuma fármacos que reducen los reflejos, o drogas, no estará autorizada para mover ni accionar el equipo, ni para realizar en estas operaciones de mantenimiento o reparación. No permita que otras personas permanezcan en el radio de 10 metros durante el uso del equipo. Confíe o preste el equipo solo a personas formadas por personas autorizadas. Mantenga el equipo fuera del alcance de niños y animales. Se prohíbe manipular los dispositivos de seguridad. El usuario será responsable de peligros o incidentes ocasionados a otras personas o a su propiedad. No utilice el equipo cuando el equilibrio sea deficiente. Ponga en marcha el equipo solo en lugares abiertos y bien ventilados. No realice tareas de mantenimiento con el motor (3) en movimiento.
- Utilice el equipo únicamente para los fines descritos en el apartado 3.2; cualquier otro uso podría ocasionar accidentes.
- Llene el depósito solo cuando esté alejado de fuentes de calor.
- No fume mientras reposta combustible.
- No retire el tapón (15) del depósito con el motor (3) en movimiento.
- Tenga cuidado para no derramar la mezcla al suelo o sobre el motor (3); si se sale el combustible durante el repostaje, desplace el equipo antes de ponerlo en marcha.
- No use combustible (mezcla) para operaciones de limpieza.
- No controle la chispa de la bujía cerca del orificio del cilindro.
- No trabaje con la marmita de escape dañada (31).
- Mantenga siempre limpios y secos las empuñaduras (5) y (17) de aceite y combustible.
- Guarde el equipo en un lugar seco, alejado de fuentes de calor y elevado del suelo.
- Examine diariamente el equipo para asegurarse de que funcionan todos los dispositivos, de seguridad y de otro tipo.
- No realice operaciones ni reparaciones que no sean de mantenimiento normal. Diríjase a talleres autorizados.

2.2 Uso

- Asuma una posición de trabajo estable y segura.
- Utilice el equipo únicamente para los fines descritos en el apartado 3.2; cualquier otro uso podría ocasionar accidentes y está prohibido.



¡ATENCIÓN!

El mayor desprendimiento de los frutos no se consigue acelerando durante un periodo prolongado en el mismo punto de la rama; cambie la posición de enganche y repita la operación de sacudida.

2.3 Mantenimiento



¡ATENCIÓN!

Antes de realizar cualquier operación de mantenimiento o regulación mecánica del equipo, colóquese calzados de seguridad, guantes antiperforación y gafas de protección.

Todas las operaciones de reparación o mantenimiento ordinario pueden ser realizadas por un **operador** que cumpla con los requisitos físicos e intelectuales necesarios tal como los definirá el empleador.

Las operaciones de mantenimiento extraordinario (por ejemplo desmontaje del reductor o de la electrónica de control) o reparación deberán ser realizadas por un **técnico de mantenimiento mecánico y/o eléctrico/electrónico**.

Antes de cada ajuste o de cada mantenimiento desconecte el equipo de la batería (9).

Durante las operaciones de mantenimiento o reparación, las personas no autorizadas deben mantenerse al menos a una distancia de 2 metros del equipo.

La desactivación de los dispositivos de protección o de seguridad (cuando estén presentes) debe ser realizada exclusivamente para las operaciones de mantenimiento extraordinario y solo por parte de un **encargado de mantenimiento mecánico o eléctrico/electrónico**, que se encargará de garantizar la incolumidad de los operadores y de evitar cualquier daño en el equipo, así como de restablecer la eficacia de los dispositivos al finalizar el mantenimiento.

Todas las operaciones de mantenimiento no previstas en este manual deben ser realizadas en los Centros de Asistencia Autorizados indicados por el Fabricante.

Al final de las operaciones de mantenimiento o reparación, el equipo puede ponerse en marcha únicamente después de la autorización de un **encargado de mantenimiento mecánico o eléctrico/electrónico**, que debe asegurarse de que:

- los trabajos se hayan realizado completamente;
- el equipo funcione perfectamente;

- los sistemas de seguridad estén activos;
- nadie esté trabajando en el equipo.

3 ESPECIFICACIONES TÉCNICAS

3.1 Identificación del producto

Cada máquina/herramienta incluye una placa/etiqueta CE identificativa (Figura 1).

El modelo, el número de serie y el año de fabricación se indican en la placa CE a nombre del fabricante y fijada a la máquina. La placa CE está aplicada en la máquina/herramienta e incluye los datos y los símbolos siguientes:

- 1) Marcado de conformidad según la directiva 2006/42/CE.
- 2) Razón social y dirección completa del fabricante.
- 3) La obligación para todo el personal encargado de utilizar y/o efectuar el mantenimiento de la herramienta de leer el manual de uso y mantenimiento.
- 4) Designación del equipo.
- 5) Tipo de equipo - Designación del tipo/código del equipo.
- 6) Número de serie.
- 7) Año de fabricación, año en el que ha concluido el proceso de fabricación.
- 8) Información con arreglo a la Directiva «RAEE» 2012/19/UE: Los residuos eléctricos y electrónicos pueden contener sustancias peligrosas para el medioambiente y para la salud humana, por lo que no deberán eliminarse con residuos los domésticos, sino mediante una recogida selectiva en los centros de recogida oportunos.
- 9) Tensión de alimentación del equipo (solo para equipos que reciben alimentación eléctrica mediante batería).

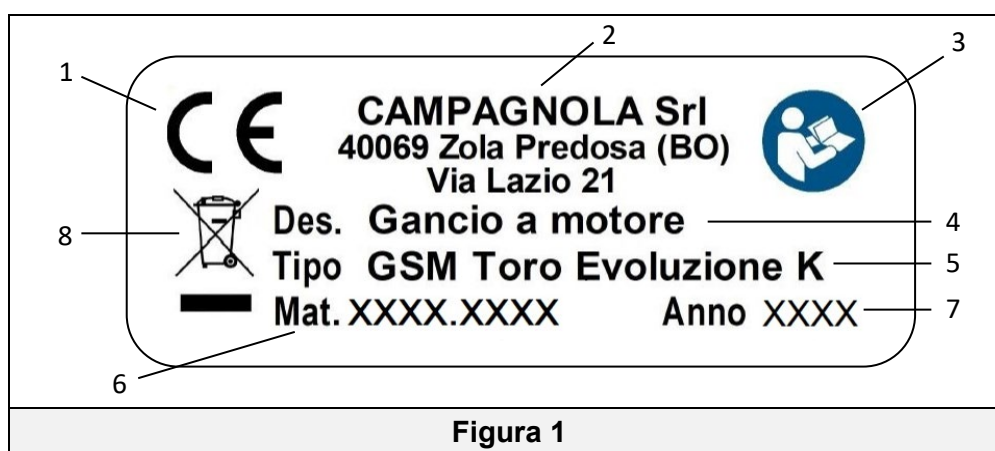


Figura 1

La placa de la máquina se ubica en la máquina (Figura 2) como se indica en la figura siguiente.

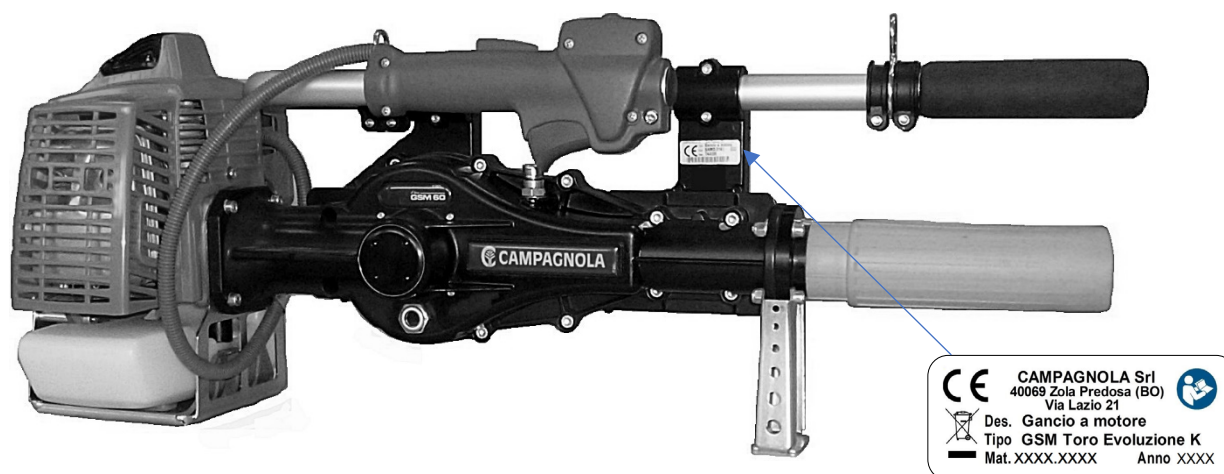


Figura 2

¡IMPORTANTE!

Para una identificación correcta y clara de la herramienta, es necesario remitirse al tipo, al número de serie y al año de fabricación presentes en la placa identificativa y citarlos en cualquier solicitud de intervención o asistencia remitida a Campagnola Srl.

¡IMPORTANTE!

El mercado CE es único y certifica la conformidad del producto con respecto a la directiva de máquinas y con respecto a las demás directivas aplicables en cumplimiento de las condiciones exigidas e incluidas en este manual.

En el caso de máquina/herramienta «compuesta», se aplica una placa/etiqueta CE en el producto y una etiqueta en la herramienta adecuada para identificar el tipo de equipo (por ejemplo, ATRA.XXXX) constitutivo de la máquina/herramienta compuesta.

¡IMPORTANTE!

Es responsabilidad del cliente comprobar la integridad de la placa/etiqueta CE.

El usuario deberá sustituir la placa CE y/o las placas de advertencia que resulten ilegibles debido al desgaste. Se prohíbe categóricamente retirar las placas/etiquetas presentes en la máquina/herramienta. Campagnola S.r.l. declina toda responsabilidad por la seguridad de la máquina/herramienta en caso de que no se respete esta prohibición.

3.2 Certificación de la máquina

La Directiva 2006/42/CE recoge las condiciones según las cuales la máquina puede comercializarse en la Unión Europea.

La máquina ha sido diseñada, realizada y probada de conformidad con las siguientes disposiciones normativas comunitarias:

- Directiva sobre Máquinas 2006/42/CE referente a la armonización de las legislaciones de los Estados miembros relativas a las máquinas.
- Normas técnicas citadas en la declaración de conformidad.

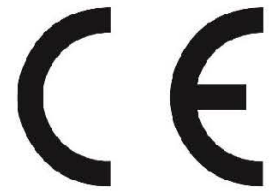
El fabricante comercializa la máquina dotada y acompañada de:

- Mercado CE
- Declaración CE de conformidad
- Manual de instrucciones y advertencias

A continuación, encontrará el **facsimil** de la Declaración de conformidad que acompaña a la máquina.



DICHIARAZIONE CE DI CONFORMITÀ
EC DECLARATION OF CONFORMITY
DECLARACIÓN CE DE CONFORMIDAD
EG-KONFORMITÄTSEKLRÄRUNG
DÉCLARATION CE DE CONFORMITÉ
IZJAVA CE O SKLADNOSTI
EG-FÖRSÄKRAN OM ÖVERENSSTÄMMELSE
EU-OVERENSSTEMMELSESEKLRERING
ΔΗΛΩΣΗ ΣΥΜΜΟΡΦΩΣΗΣ CE
IZJAVA O SUKLADNOSTI
EG-VERKLARING VAN OVEREENSTEMMING
DECLARAÇÃO DE CONFORMIDADE
DECLARAȚIE DE CONFORMITATE CE
ДЕКЛАРАЦИЯ О СООТВЕТСТВИИ CE
DEKLARACJA ZGODNOŚCI
CE UYGUNLUK BEYANI
CE MEGFELELŐSÉGI NYILATKOZAT
إقرار المطابقة



La Ditta sottoscritta / The undersigned company / La empresa abajo firmante / Das unterzeichnende Unternehmen / La Société soussignée / Spodaj podpisano podjetje / Undertecknat företag / Η υπογεγραμμένη εταιρεία / Dolje potpisana Tvrtka / Ondergetekend Bedrijf / A Empresa / Societatea / Нижеподписавшаяся компания / Nižej podpisana spólka / Aşağıda adı geçen Firma / Az alulírott vállalat / الشركة الموقعة أدناه

CAMPAGNOLA S.r.l - Via Lazio, 21-23 - 40069 ZOLA PREDOSA (BOLOGNA)

Tipo:	Funzione:
Type:	Function:
Tipo:	Función:
Typ:	Funktion:
Type :	Fonction :
Vrsta:	Funkcija:
Typ:	Funktion:
Type:	Funktion:
Τύπος:	Λειτουργία:
Tip:	Funkcija:
Type:	Funcție:
Tipo:	Função:
Tip:	Funcție:
Тип:	Функция:
Typ:	Funkcja:
Türü:	İşlevi:
Típus:	Funkció:

FAC SIMILE



3.3 Descripción del producto

El Vareador motorizado es un equipo creado principalmente para recoger las aceitunas, pero también puede usarse para recoger **pistachos, almendras, café y fruta destinada a las confituras**.

Un motor de explosión de dos tiempos (3), que transmite el movimiento mediante un par cónico, imprime el movimiento al gancho (24). El equipo incorpora un mecanismo que atenúa considerablemente las vibraciones que recibe el operador, pero no invalida el funcionamiento a pleno rendimiento del equipo.



¡ATENCIÓN!

Cabe destacar que el equipo se ha diseñado y fabricado solo para los fines indicados arriba.

3.4 Piezas suministradas

- Manual de uso y mantenimiento de la máquina.
- Manual de uso y mantenimiento del motor
- Gancho con rodillos (24).
- Correa de sujeción (37).
- Bolsa de herramientas.

3.5 Uso previsto

El equipo ha sido diseñado y fabricado para la recolección, en los modos y con los límites descritos anteriormente en el apartado 3.2.



¡ATENCIÓN!

- **Cualquier uso distinto se considera impropio y, por lo tanto, potencialmente peligroso para la incolumidad de los operadores, además, provocan la pérdida de la garantía.**
- **Si el equipo se utiliza para usos diferentes de los indicados, se podrá estropear gravemente y originar daños a personas y cosas.**

3.6 Datos técnicos

- Motor: véanse los datos técnicos en el manual incluido en el embalaje.
- Peso sin varilla de prolongación: 14 kg.
- Dimensiones (alto - largo - ancho): 850x305x275 mm.
- Carrera del gancho: 60 mm.




3.7 Dispositivos de seguridad

- Protección de la varilla (19); protege del movimiento de la varilla.
- Protección de la marmita de escape (7); protege del calor.

3.8 Composición de la herramienta

Pos.	Denominación	Función	Foto
1	Placa de matrícula	Esta placa indica los datos identificativos	A
2	Palanca para arrancar el motor	Deberá tirarse de la palanca para arrancar el motor	A
3	Motor de explosión	Transmite el movimiento a la herramienta	A
4	Abrazadera de sujeción	Une la correa a la empuñadura	A
5	Empuñadura	Empuñadura con palanca de aceleración e interruptor de mando	A
6	Abrazadera de sujeción	Une la correa a la empuñadura	B
7	Protección de la mamita de escape	Protege al operador de las quemaduras	A
8	Mirilla del nivel de aceite	Permite comprobar el nivel del aceite	A
9	Tapón de aceite con respiradero	Permite reabastecer el aceite en el depósito de lubricación	A
10	Interruptor de la empuñadura	Es el interruptor general, permite encender o apagar el motor	A
11	Palanca de aceleración	Acciona la herramienta	B
12	Protección de las caderas	Protege al operador del movimiento de la herramienta	B
13	Depósito del motor	Contiene el combustible que necesita el motor	B
14	Tapón del depósito	Permite llenar el depósito y evita el derrame de combustible	B
15	Empuñadura tubular	Permite sujetar la herramienta	B
16	Empuñadura de goma	Facilita la sujeción para manipular la herramienta	B
17	Pata	Sostiene la herramienta en la fase de reposo	B
18	Protección de la varilla	Protege al operador del movimiento de la varilla en la herramienta	B
19	Etiqueta de advertencia	Indica la operación de lubricación	C
20	Orificios de lubricación	Permite lubricar las guías	D
21	Gancho	Permite varear la rama	I-L
22	Empuñadura de la varilla	Permite manipular la varilla de prolongación	I
23	Varilla de prolongación	Une la herramienta al gancho según la medida deseada	I
24	Dientes del gancho	Los rodillos se introducen en estos dientes	L
25	Tornillos de fijación del gancho	Fijan el gancho a la varilla	L
26	Rodillos del gancho	Protegen las ramas del desprendimiento de la corteza	L
27	Hebillas	Permite regular el largo de la correa de sujeción	S
28	Correa de sujeción	Cumple la función sujetar la herramienta	S
29	Protección del depósito	Protege el depósito de los impactos y sirve de pata de apoyo sobre el suelo	A
-	Ropa de protección del operador	La figura ilustra la ropa que debe llevar el operador	E
-	Colocación de la herramienta	La figura ilustra la colocación de la herramienta sobre el operador	F
-	Empuñadura de la herramienta	La figura ilustra cómo debe sujetar el operador la herramienta para trabajar	G

3.9 Símbolos y advertencias

 <p>Advertencias generales</p>	 <p>Obligatorio uso de ropa adecuada</p>
 <p>Obligatorio leer el manual de uso y mantenimiento</p>	 <p>Obligatorio uso protecciones para las manos</p>
 <p>Distancia de seguridad</p>  <p>Cuidado con las líneas eléctricas</p>	 <p>Obligatorio uso protecciones para los pies</p>  <p>Obligatorio usar protección para la cabeza</p>

4 INSTALACIÓN

4.1 Puesta en marcha



¡ATENCIÓN!

COMBUSTIBLE: Use exclusivamente el combustible indicado en el Manual del motor.



¡ATENCIÓN!

Los motores de 2 tiempos tienen una potencia específica elevada, por lo que aconsejamos utilizar gasolinas sin plomo de una marca conocida, con un mínimo de 90 octanos.

- Reposte el combustible siempre con el motor apagado y lejos de llamas.
- Antes de desenroscar el tapón del depósito, posicione el vareador sobre una superficie plana y sólida de modo que no pueda volcarse.
- Desenrosque con cuidado el tapón para liberar lentamente el exceso de presión y para evitar que el combustible se salga.



¡ATENCIÓN!

Inhalar los gases de escape es nocivo para la salud.

- Inserte la varilla (23) la conexión con borne.
- Afloje los dos tornillos.
- Inserte el gancho (21) y apriete los dos tornillos (25).
- Enganche los dos mosquetones de la correa a las conexiones (4) y (6) de la herramienta.



¡ATENCIÓN!

Cerciórese de que todos los componentes de la herramienta están bien conectados y los tornillos apretados antes de utilizarla.

4.2 Uso



¡ATENCIÓN!

Respete en todo momento las indicaciones presentes en el apartado 2.1.1 «Resultados de las pruebas legales».

Póngase la herramienta como se muestra en la figura (F) regulando el largo de la correa de sujeción (28) mediante las correspondientes hebillas (27). La herramienta deberá posicionarse a la altura de las caderas como se muestra en la figura (F). Una correcta regulación de la correa de sujeción (28) permite equilibrar perfectamente la herramienta y, por ende, el operador se cansará menos. Tras haber efectuado los ajustes preliminares, elija las ramas en las que desea sujetar el gancho. Las ramas elegidas serán las conectadas directamente al tronco principal y el enganche deberá realizarse hacia la mitad de la rama como se muestra en la figura (G), esta posición es bastante flexible para transmitir las vibraciones adecuadas a fin de desprender el fruto.

Un enganche demasiado cercano al tronco transmitiría vibraciones perjudiciales a la máquina y molestas para el

operador.

Para insertar el gancho (21) en la rama, gire la varilla de prolongación mediante la empuñadura (22) hasta conseguir engancharlo. Deslice la mano izquierda sobre la empuñadura (16) y mantenga la posición.

Mantenga ligeramente en tensión la herramienta y acelere varias veces con una duración máxima de 4-6 segundos cada vez.



¡ATENCIÓN!

- **Acelerar durante un periodo prolongado en el mismo punto de la rama no favorece el mayor desprendimiento de los frutos; cambie la posición de enganche y repita la operación de sacudida.**
- **Cerciórese de que la protección (18) esté atornillada hasta el tope.**

4.3 Parada de la herramienta

Detenga la herramienta utilizando el interruptor general (10), poniéndolo en OFF.

5 AVERÍAS - CAUSAS - SOLUCIONES

5.1 Averías, causas, soluciones



¡ATENCIÓN!



Las operaciones de mantenimiento extraordinario deben ser realizadas por un encargado de mantenimiento mecánico o eléctrico/electrónico.

AVERÍA	CAUSA	SOLUCIÓN
La herramienta no se pone en marcha.	a) Le falta combustible. b) Interruptor general (10) posicionado en OFF. c) Otras causas.	a) Llene el depósito del motor (13). b) Compruebe que el interruptor (10) esté posicionado en START. c) Consulte el Manual del motor.
El gancho (21) se suelta de la varilla de prolongación (23).	Tornillos de fijación (25) flojos.	Apriete los tornillos (25).
Disminución de la potencia del motor (3).	Filtro de aire obstruido o dañado.	Limpie el filtro de aire o sustitúyalo.
Recalentamiento excesivo del cuerpo de la herramienta.	Le falta aceite.	Reabastezca el aceite a la altura del eje central de la mirilla (8) desenroscando el tapón (9).
Pérdida excesiva de aceite por el eje.	Junta gastada.	Solicite la sustitución de la junta a un técnico de mantenimiento mecánico.



¡ATENCIÓN!

El incumplimiento de las instrucciones recogidas en el manual puede provocar daños o accidentes.

6 MOTOR

6.1 Arranque del motor

- Véase el Manual del motor.



¡ATENCIÓN!

- **Con el motor a ralentí, la varilla de prolongación (23) no debe moverse.**
- **Los cambios climáticos y altimétricos pueden alterar la carburación.**
- **En caso de disminución considerable de la potencia del motor, consulte el manual del motor.**

6.1.1 Parada del motor

Ponga la palanca de aceleración (11) al mínimo y espere unos segundos para que el motor pueda enfriarse. Apague el motor poniendo el interruptor general (10) en la posición de STOP.

6.1.2 Rodaje del motor

Véase el Manual del motor.

6.1.3 Mantenimiento

Véase el Manual del motor.

¡ATENCIÓN!

Todas las operaciones de mantenimiento no incluidas en el manual del motor deberán correr a cargo de un taller autorizado. Para garantizar un funcionamiento constante y regular de la máquina, recuerde que las posibles sustituciones de piezas de recambio deberán efectuarse únicamente con repuestos originales.

6.2 Conservación

- Respete todas las normas de mantenimiento descritas anteriormente.
- Limpie la máquina a la perfección.
- Vacíe el combustible del depósito del motor (13) y ponga el tapón (14).
- Guárdela en un ambiente seco, a ser posible evitando el contacto directo con el suelo y lejos de fuentes de calor.

7 MANTENIMIENTO

7.1 Mantenimiento ordinario

¡ATENCIÓN!

- Antes de efectuar cualquier operación de mantenimiento, apague el motor (3).
- Todas las operaciones de mantenimiento no previstas en este manual deben ser realizadas en los Centros de Asistencia Autorizados.

Las operaciones de mantenimiento pueden ser realizadas por los usuarios.

7.1.1 Datos generales

Antes de realizar cualquier mantenimiento:

- Apague el interruptor (10) ON-OFF.
- Utilice guantes de protección antiperforación.

7.1.2 Reabastecimiento de aceite

Si el nivel de aceite baja, reabastezca la caja de engranajes con aceite SAE 30.

¡ATENCIÓN!

Un reabastecimiento excesivo puede provocar fugas de aceite en la zona de salida del eje.

7.1.3 Sustitución de los rodillos del gancho

Desmonte con un destornillador los rodillos gastados (26) y sustitúyalos, introduciendo los rodillos nuevos en los dientes (24) del gancho (21).

7.1.4 Limpieza

Limpie periódicamente la herramienta con un paño y aire comprimido.

Mantenga las empuñaduras (5) y (16) limpias de aceite y gasolina.

Lubricación de las guías:

- Afloje los 6 tornillos (Fig. c) y desmonte la protección de las caderas (12).
- Engrase con el aerosol adecuado introduciendo el tubo en los orificios indicados (20).
- Monte de nuevo la protección de las caderas (12).
- Grasa recomendada: Lube Spray Grease - Campagnola (Fig. D).

7.1.5 Almacenaje

- Respete todas las normas de mantenimiento descritas anteriormente.
- Limpie perfectamente el equipo.
- Vacíe el combustible del depósito del motor (13) y ponga el tapón (14).
- Guárdela en un ambiente seco, a ser posible evitando el contacto directo con el suelo y lejos de fuentes de calor.

¡ATENCIÓN!

Todas las operaciones de mantenimiento no incluidas en el presente manual deberán correr a cargo de un taller autorizado. Para garantizar un funcionamiento constante y regular de la herramienta, recuerde que las posibles sustituciones de piezas de recambio deberán efectuarse únicamente con repuestos originales.

7.2 Mantenimiento extraordinario

7.2.1 Datos generales

Antes de realizar cualquier mantenimiento:

- Apague el interruptor (10) ON-OFF.
- Utilice guantes de protección antiperforación.

 ¡ATENCIÓN!

Cualquier operación de mantenimiento extraordinario debe realizarse en un Centro de Servicio Autorizado por CAMPAGNOLA S.r.l.

7.3 Tabla de mantenimiento

Mantenimiento	Tras la primera hora de trabajo	Cada 10 horas	Cada día	Cada semana	Al final de la temporada	Véase el Manual del motor
Comprobar el apriete de los tornillos de fijación (28, Fig. I) del gancho	X		X			
Revisar/recargar aceite				X	X	
Cambio de aceite (SAE 30 o similar)					X	
Examinar el filtro de aire		X		X	X	
Limpieza general			X		X	
Sustitución de la bujía						X
Sustitución del filtro de aire						X
Sustitución del filtro de combustible						X
Lubricación de las guías (Fig. C-D)				X	X	

8 DESGUACE Y ELIMINACIÓN DE LOS COMPONENTES

8.1 Eliminación de los materiales usados

Después de la instalación y durante su funcionamiento normal, la máquina no produce contaminación ambiental, pero durante todo el período de uso se producen algunos materiales de desecho en condiciones particulares (por ejemplo la grasa de lubricación de las partes mecánicas).

Para la eliminación de dichos materiales, en cada país existen normativas específicas para la protección del medio ambiente. Es obligación del Cliente conocer las leyes aplicables vigentes en su país y actuar cumpliendo con tales leyes, en conformidad con las indicaciones que figuran en las fichas técnicas de los productos utilizados, que pueden solicitarse al Fabricante.

 ¡ATENCIÓN!

Se recuerda que deben respetarse las leyes vigentes correspondientes a la eliminación de aceites minerales o de las grasas utilizadas para la lubricación/mantenimiento.

 ¡ATENCIÓN!

Para obtener más información sobre los modos de eliminación de aceites y otras sustancias, consulte la ficha de seguridad de las sustancias en cuestión.

La eliminación de residuos tóxicos en las fases de recogida, transporte, tratamiento (entendido como operación de transformación necesaria para la recuperación), así como el depósito y la descarga en el suelo son actividades de interés público, sometidas al cumplimiento de los siguientes principios generales:

- Debe evitarse cualquier daño o peligro para la salud, la incolumidad y la seguridad de la colectividad y de los individuos.
- Debe garantizarse el respeto de los requisitos higiénico-sanitarios y evitarse cualquier riesgo de contaminación del aire, del agua, del suelo y del subsuelo.

Deben promoverse, con el cumplimiento de criterios económicos y eficientes, los sistemas de recuperación y reciclado de materiales y energía.

8.2 Indicaciones para los residuos especiales

Son residuos especiales los residuales de elaboraciones industriales y los materiales que llegan de demoliciones de maquinaria y equipos deteriorados y obsoletos.

Sus productores tienen que ocuparse de la eliminación de los residuos especiales, también tóxicos y nocivos, directamente o por medio de empresas o entidades autorizadas, o entregándolos a los agentes del servicio público, con los que se haya hecho un adecuado acuerdo.

Todos los municipios tienen la obligación de proporcionar a la Comunidad Autónoma todas las informaciones disponibles sobre la eliminación de residuos en su territorio.

 ¡ATENCIÓN!

La eliminación abusiva del producto por parte del poseedor implica la aplicación de las sanciones administrativas previstas por las normativas vigentes.

 ¡ATENCIÓN!

Según la Directiva «RAEE» 2012/19/UE, si el componente/equipo comprado está marcado con el siguiente símbolo de contenedor con ruedas tachado, significa que el producto al final de su vida útil debe recogerse por separado de otros residuos:

La recogida selectiva del presente componente/producto, al final de su vida útil, será organizada y gestionada por el Fabricante. Por lo tanto, el usuario que desee deshacerse de este equipo debe ponerse en contacto con el fabricante y seguir el sistema que ha adoptado para permitir la recolección por separado del equipo al final de su vida útil. La adecuada recolección diferenciada para la puesta en marcha posterior de los equipos descargados para reciclaje, tratamiento y eliminación ambiental compatible contribuye a evitar posibles efectos negativos sobre el medio ambiente y la salud y favorece la reutilización y/o el reciclaje de los materiales de los que está compuesto la herramienta. La eliminación abusiva del producto por parte del usuario implica la aplicación de las sanciones previstas por las leyes locales vigentes.



Deutsch

Sehr geehrte Kundin, sehr geehrter Kunde,
vielen Dank, dass Sie sich für eines unserer Produkte entschieden haben.

Die Fähigkeit, den Marktanforderungen mit gleichzeitig spezifischen und dynamischen Antworten entgegenzukommen sowie die Gewährleistung einer umfassenden Fachkenntnis, haben den Hersteller zu einem der weltweit führenden Unternehmen für Entwurf, Erzeugung und Realisierung von Schneid- und Erntegeräten gemacht.

Durch ein effizientes Vertriebs- und Kundendienstnetz, das hochqualifiziertes Personal beschäftigt, bietet der Hersteller eine breitgefächerte Produktpalette an:

- Scheren und pneumatische oder elektromechanische (batteriebetriebene) Kettensägen zur Baumpflege, auch mit Teleskopstange;
- pneumatische, motorisierte und elektromechanische (batteriebetriebene) Erntemaschinen für die Ernte von Oliven und verschiedenen Obstsorten;
- Kompressoren für Traktor-Dreipunktanwendungen und Motorkompressoren;

Die Gründe, sich für uns zu entscheiden, können wie folgt zusammengefasst werden:

- Praktische Handhabung der Produkte;
- Vielseitige Einsatzmöglichkeiten;
- Höchste Qualität der verwendeten Materialien;
- Zuverlässigkeit;
- Konstruktionstechnik.

Dieses Handbuch ist fester Bestandteil der Produktlieferung. Sollte es stellenweise beschädigt oder unlesbar sein, ist unverzüglich eine neue Kopie beim Hersteller anzufordern.

Der Hersteller lehnt jegliche Haftung für einen unsachgemäßen Gebrauch des Produktes sowie für Schäden ab, die auf nicht in diesem Handbuch berücksichtigte oder unvernünftige Handlungsweisen zurückzuführen sind.

Die Maschine darf nur verwendet werden, um die Anforderungen zu erfüllen, für die sie ausdrücklich vorgesehen wurde. Jeder darüber hinausgehende Gebrauch gilt als gefährlich.

Jeglicher Eingriff, der die Struktur der Maschine verändert, muss ausdrücklich vom technischen Büro des Herstellers genehmigt werden.

Ausschließlich Originalersatzteile verwenden. Der Hersteller haftet nicht für Schäden, die auf den Gebrauch von nicht originalen Ersatzteilen zurückzuführen sind.

Alle Vervielfältigungsrechte dieses Handbuchs sind der Herstellerfirma vorbehalten. Dieses Handbuch darf nicht ohne schriftliche Genehmigung der Herstellerfirma an Dritte übergeben werden.

Der Hersteller behält sich das Recht vor, Änderungen am Entwurf sowie Verbesserungen am Produkt vornehmen zu können, ohne dies den Kunden mitzuteilen, die bereits im Besitz ähnlicher Modelle sind.

Der Text der Original-Anleitung wurde in italienischer Sprache verfasst. Die Texte in allen anderen Sprachen wurden aus dem Italienischen übersetzt.

Im Fall von Verständnisschwierigkeiten bitte das Verkaufsbüro kontaktieren.

INHALTSVERZEICHNIS

1	EINLEITUNG	50
1.1	Funktionen und Gebrauch des Bedienungs- und Wartungshandbuchs	50
1.2	Symbole und Qualifikation des zuständigen Personals	50
1.3	Konformitätserklärung	50
1.4	Entgegennahme des Produktes	50
1.5	Garantie	50
2	WARNHINWEISE ZUR UNFALLVERHÜTUNG	51
2.1	Hinweise	51
2.1.1	Testergebnisse zum Lärm- und Vibrationsrisiko	51
2.1.2	Allgemeine Warnhinweise	52
2.2	Verwendung	52
2.3	Wartung	52
3	TECHNISCHE SPEZIFIKATIONEN	53
3.1	Kennzeichnung des Produkts	53
3.2	Zertifizierung der Maschine	54
3.3	Beschreibung des Produkts	56
3.4	Lieferumfang	56
3.5	Bestimmungsgemäße Verwendung	56
3.6	Technische Daten	56
3.7	Sicherheitsausstattung	56
3.8	Bestandteile des Gerätes	57
3.9	Symbole und Warnhinweise	58
4	INSTALLATION	58
4.1	Ingangsetzen	58
4.2	Verwendung	58
4.3	Anhalten des Geräts	59
5	STÖRUNGEN - URSACHEN - BEHEBUNG	59
5.1	Störungen, Ursachen, Behebung	59
6	MOTOR	59
6.1	Anlassen des Motors	59
6.1.1	Stoppen des Motors	59
6.1.2	Einlaufen des Motors	59
6.1.3	Wartung	59
6.2	Unterstellung	60
7	WARTUNG	60
7.1	Ordentliche Wartung	60
7.1.1	Allgemeine Informationen	60
7.1.2	Nachfüllen von Öl	60
7.1.3	Auswechseln der Hakenrollen	60
7.1.4	Reinigung	60
7.1.5	Einlagerung	60
7.2	Außerordentliche Wartung	60
7.2.1	Allgemeine Informationen	60
7.3	Wartungsplan	61
8	VERSCHROTTUNG UND ENTSORGUNG DER BAUTEILE	61
8.1	Entsorgung von verbrauchten Materialien	61
8.2	Hinweise für Sondermüll	61

1 EINLEITUNG

1.1 Funktionen und Gebrauch des Bedienungs- und Wartungshandbuchs

Um die Unversehrtheit des Bedieners zu gewährleisten und um mögliche Schäden zu vermeiden, ist es vor der Durchführung jedweden Eingriffs am Produkt unerlässlich, sich mit dem Bedienungs- und Wartungshandbuch vertraut zu machen und seinen Inhalt zu kennen. Die folgenden Anleitungen beschreiben die Betriebsweise des Gerätes und seinen sicheren wirtschaftlichen Gebrauch in Übereinstimmung mit den geltenden Vorschriften. Die Befolgung der Anweisungen dient zur Vermeidung von Gefahren, zur Einschränkung von Kosten für die Instandhaltung und die Außerbetriebsetzung sowie zur Erhöhung der Lebensdauer des Produktes. Das vorliegende Handbuch muss vollständig unversehrt und an allen Stellen lesbar sein. Jeder zum Gebrauch des Geräts befugte Bediener und das für die Wartung zuständige Personal muss den Aufbewahrungsort des Handbuchs kennen und die Möglichkeit haben, es zu jedem beliebigen Zeitpunkt einsehen zu können.

1.2 Symbole und Qualifikation des zuständigen Personals

Alle im Handbuch beschriebenen Interaktionen zwischen Mensch und Maschine dürfen nur von gemäß den Anweisungen des Herstellers dazu bestimmten Bedienern durchgeführt werden. Jeder beschriebene Vorgang geht mit der Darstellung des Piktogramms einher, das dem Bediener entspricht, der für die durchzuführenden Arbeiten als am besten geeignet gilt. Nachfolgend die für die Identifizierung der entsprechenden Berufsbilder erforderlichen Angaben.



Bediener

Personal, das mit der Installation, der Betätigung, der Einstellung, der gewöhnlichen Wartung, der Reinigung und dem Transport der Maschine betraut ist.



Wartungsmechaniker

Personal mit spezifischen, mechanischen Fähigkeiten, das die in diesem Handbuch aufgeführten Eingriffe für Installation, außerordentlicher Wartung und/oder Reparatur durchführen kann.



Wartungselektriker/-elektroniker

Personal mit Fachkenntnissen im Bereich Elektrik/Elektronik, das die Tätigkeiten zur Installation, außerordentlichen Wartung und/oder Reparatur durchführen kann und das Gerät auch in Betrieb nehmen kann, wenn die Sicherheitssysteme und Schutzvorrichtungen teilweise oder ganz deaktiviert sind. Er ist nicht dazu befugt, die Mechanik betreffende Arbeiten auszuführen.

VERTRAGSWERKSTATT

Eine für die Reparaturarbeiten an den Maschinen des Herstellers autorisierte Werkstatt.



ACHTUNG!

Vorsorglicher Warnhinweis zur Gewährleistung der Sicherheit für den Bediener sowie für die im Arbeitsbereich befindlichen Personen.



WICHTIG!

Zu befolgender Hinweis, um Schäden oder Funktionsstörungen des Produkts zu vermeiden oder unter Beachtung der geltenden Vorschriften zu arbeiten.

1.3 Konformitätserklärung

Jede Maschine, deren Auslieferung in eines der zur europäischen Union gehörenden Länder (EU) erfolgt, wird mit der Konformitätserklärung geliefert, die den in der Maschinenrichtlinie 2006/42/EG geforderten Eigenschaften konform ist. Die vom Hersteller verfasste EG-Konformitätserklärung liegt dem Bedienungs- und Wartungshandbuch bei.

1.4 Entgegennahme des Produktes

Bei Erhalt des Produktes muss überprüft werden, ob:

- Es während des Transportes beschädigt wurde;
- Die Lieferung der Bestellung entspricht und das eventuell dazugehörige Zubehör enthält (siehe „Beschreibung des Produktes“ - Kap. „Technische Spezifikationen“).

Sollte ein Problem auftreten, kontaktieren Sie bitte den technischen Kundendienst des Herstellers und geben Sie die auf dem Typenschild angegebenen Angaben an (siehe „Kennzeichnung des Produktes“ - Kap. „Technische Spezifikationen“).

1.5 Garantie

Die Allgemeinen Garantiebedingungen finden sich auf der Website von Campagnola im entsprechenden Bereich unter der Adresse:

<http://www.campagnola.it>; oder über eine schriftliche Anfrage an das Fax 051752551, bzw. eine E-Mail an: star@campagnola.it



ACHTUNG!

Zur Anforderung der Garantiereparatur gemäß den obengenannten Bestimmungen muss das zu reparierende Produkt zusammen mit dem korrekt ausgefüllten Garantieschein und dem entsprechenden Kaufnachweis (Rechnung oder entsprechendes rechtsgültiges Dokument) eingereicht werden.

2 WARNHINWEISE ZUR UNFALLVERHÜTUNG

2.1 Hinweise



ACHTUNG!

Der Hersteller lehnt jede Haftung für die Nichteinhaltung der folgenden Punkte ab.

Der Arbeitgeber oder Benutzer ist für die Einhaltung der Verpflichtungen verantwortlich, die in den geltenden Rechtsvorschriften über Sicherheit und Hygiene am Arbeitsplatz vorgesehen sind (Richtlinie 89/391/EWG, Richtlinie 2009/104/EG sowie die Einzelrichtlinien, die gemäß Artikel 16 der Richtlinie 89/391/EWG in Kraft sind (in Italien umgesetzt durch das Gesetzesdekret 81/2008 i. d. g. F.): Bereitstellung geeigneter persönlicher Schutzausrüstungen, Information über Risiken, Gesundheitsüberwachung usw. Übermäßige Schwingungseinwirkungen können bei Personen mit Kreislaufstörungen neurovaskuläre Verletzungen verursachen. Im Fall von Symptomen, die von übermäßigen Schwingungsaussetzungen herrühren, den zuständigen Arzt kontaktieren. Folgende Symptome können auftreten: Schläftheit, Gefühllosigkeit, Stechen, Schmerz, Körperkraftverminderung oder -verlust, Erleiden oder strukturelle Veränderungen der Hautoberfläche. Diese Symptome treten besonders an Händen, Handgelenken und Fingern auf.

2.1.1 Testergebnisse zum Lärm- und Vibrationsrisiko



ACHTUNG!

Gefahren des Bedieners durch Lärm und/oder Vibrationen der Maschine oder des Geräts.

1) SCHALLPEGEL

Bezugsnormen für die Bestimmung der Schalleistungspegel von Geräuschquellen aus Schalldruckmessungen:

- EN ISO 3744
- EN ISO 11201

Gemessene Werte:

- Schalldruckpegel bei dem Bediener: LAeq = 96,6 dB
- Gemessener Schalleistungspegel: LwA = 113 dBA



ACHTUNG!

Es liegt in der Verantwortung des Arbeitgebers und/oder des Benutzers, die Risiken, die durch Lärm entstehen, in Übereinstimmung mit der geltenden nationalen Gesetzgebung am Arbeitsplatz zu bewerten (in Italien: GvD. 81/08 i.d.g.F. unter Tit.VIII Kapitel II).

Es obliegt dem Benutzer, eine Lärmbewertung vorzunehmen und die entsprechenden Präventiv- und Schutzmaßnahmen in Übereinstimmung mit der Gesetzgebung des Landes, in dem das gelieferte/gekaufte Produkt verwendet wird, anzuwenden.

Da die Lärmbelastung bei der täglichen Arbeit die in der geltenden Gesetzgebung festgelegten Grenzwerte überschreitet, hat der Arbeitgeber und/oder die verantwortliche Person im Einzelnen dafür Sorge zu tragen, dass die Mindestanforderungen für den Schutz der Arbeitnehmer gegen Risiken für Gesundheit und Sicherheit aufgrund von Lärmbelastung eingehalten werden:

- Aufklärungspflicht mit gezielter Schulung.
- Verpflichtung zur Bereitstellung von Gehörschutz und Überwachung seiner effektiven Verwendung.
- Begrenzung der täglichen Exposition auch durch Einrichtung angemessener Arbeitspausen.
- Usw.

2) VIBRATIONSPEGEL

Verwendete Bezugsnorm zur Bestimmung des Vibrationspegels:

EN ISO 5349-2

Gemessener Wert:

- DURCHSCHNITTLICHER WERT DER GEMESSENEN BESCHLEUNIGUNG: Asum = 13,46 m/s²



ACHTUNG!

Es liegt in der Verantwortung des Arbeitgebers und/oder des Benutzers, die Risiken, die durch Lärm entstehen, in Übereinstimmung mit der geltenden nationalen Gesetzgebung am Arbeitsplatz zu bewerten (in Italien: GvD. 81/08 i.d.g.F. unter Tit.VIII Kapitel II).

Für die auf Hand-Arm übertragenen Schwingungen übersteigt der Wert für die Beschleunigung die 2,5 m/s². Daher muss der Arbeitgeber und/oder die verantwortliche Person in Einhaltung der geltenden gesetzlichen Bestimmungen die in diesen Bestimmungen vorgesehenen erforderlichen Maßnahmen ergreifen.

Im Einzelnen müssen auch die folgenden Anforderungen erfüllt werden.

- Der Bediener muss über die Risiken aufgrund der Schwingungsbelastung informiert werden.
- Der Bediener muss regelmäßigen Gesundheitskontrollen unterzogen werden.
- Der Arbeitgeber und/oder die verantwortliche Person hat die erforderlichen Maßnahmen zu ergreifen, um das Risiko der Exposition des Benutzers zu verringern. Dazu gehören:
 - Die Ausführung der regelmäßigen Wartung der Geräte.

- Die Benutzung von Schutzhandschuhen.
- Weitgehende Vermeidung einer längeren Benutzung der Geräte durch Einlegen von angemessenen Arbeitspausen.
- Strikte Einhaltung dieser Betriebs- und Wartungsanleitung.
- Usw.

2.1.2 Allgemeine Warnhinweise



ACHTUNG!

- Eine für die durchzuführenden Arbeiten geeignete Schutzausrüstung tragen. Das Tragen von Krawatten, Ketten, Gürteln oder langen Haaren vermeiden, da sie sich zwischen den beweglichen Teilen verfangen oder eingezogen werden könnten. Schuhe mit rutschfesten Sohlen und Handschuhe als Kälteschutz verwenden.
- Das Gerät nur zu den in Abschnitt 4.2 „Benutzung“ angegebenen zulässigen Zeiten verwenden.
- Eine Person unter dem Einfluss von Alkohol oder Medikamenten, die das Reaktionsvermögen beeinträchtigen oder Drogen, ist nicht befugt, das Gerät zu bewegen oder zu steuern und Wartungs- oder Reparaturarbeiten vorzunehmen. Während der Benutzung des Geräts anderen Personen nicht erlauben, sich innerhalb von 10 Metern aufzuhalten. Das Gerät nur Personen anvertrauen oder übergeben, die von autorisierten Personen geschult wurden. Kinder und Tiere vom Gerät fernhalten. Der Benutzer ist gegenüber anderen Personen oder deren Eigentum verantwortlich für Gefahren oder Unfälle. Das Gerät nicht verwenden, wenn ein Gleichgewicht nicht gewährleistet ist. Das Gerät nur an offenen, gut belüfteten Orten verwenden. Keine Wartungsarbeiten durchführen, während der Motor (3) läuft.
- Das Gerät nur für die in Abschnitt 3.2 beschriebenen Zwecke verwenden; jede andere Verwendung kann zu Verletzungen führen.
- Den Tank nur entfernt von Wärmequellen befüllen.
- Während der Befüllung nicht rauchen.
- Den Tankdeckel (15) nicht abnehmen, während der Motor (3) läuft.
- Darauf achten, das Gemisch nicht auf den Boden oder den Motor (3) zu verschütten; wenn beim Tanken Kraftstoff ausläuft, das Gerät verstellen, bevor es eingeschaltet wird.
- Keinen Kraftstoff (Gemisch) für Reinigungsarbeiten verwenden.
- Den Zündkerzenfunken nicht in der Nähe der Zylinderbohrung überprüfen.
- Nicht mit einem beschädigten Schalldämpfer (31) arbeiten.
- Die Griffe (5) und (17) stets sauber und trocken von Öl und Kraftstoff halten.
- Das Gerät an einem trockenen Ort, entfernt von Wärmequellen und nicht auf dem Boden aufbewahren.
- Das Gerät täglich überprüfen, um sicherzustellen, dass alle Vorrichtungen, einschl. Sicherheitsvorrichtungen, betriebstüchtig sind.
- Keine anderen Arbeiten oder Reparaturen als die normale Wartung durchführen. Wenden Sie sich bitte an eine autorisierte Vertragswerkstätte.

2.2 Verwendung

- Eine stabile und sichere Arbeitsstellung einnehmen.
- Das Gerät nur für die in Abschnitt 3.2 beschriebenen Zwecke verwenden; jede andere Verwendung kann zu Verletzungen führen und ist verboten.



ACHTUNG!

Die größte Ablösung der Früchte erfolgt nicht, wenn über einen längeren Zeitraum an derselben Stelle des Zweigs beschleunigt wird; die Einhängenposition wechseln und den Schüttelvorgang wiederholen.

2.3 Wartung



ACHTUNG!

Vor Durchführung jedweder Wartung oder mechanischen Einstellung des Geräts Sicherheitsschuhe, Schutzhandschuhe und Schutzbrillen tragen.

Alle routinemäßigen Reparatur- oder Wartungsarbeiten können von einem **Bediener** durchgeführt werden, der über die vom Arbeitgeber festgelegten körperlichen und geistigen Voraussetzungen verfügt.

Außergewöhnliche Wartungsarbeiten (z.B. Demontage des Getriebes oder der Steuerelektronik) oder Reparaturen müssen von einem **Wartungsmechaniker oder Wartungselektriker/-elektroniker** durchgeführt werden.

Vor Einstellungs- oder Wartungsarbeiten das Gerät von der Batterie (9) trennen.

Unbefugte Personen müssen während der Wartungs- oder Instandsetzungseingriffe mindestens 2 m Abstand vom Gerät halten. Die Schutz- und Sicherheitsvorrichtungen (wenn vorhanden) dürfen nur von einem qualifizierten **Wartungsmechaniker oder Wartungselektriker/-elektroniker** ausschließlich zur Durchführung von außergewöhnlichen Wartungseingriffen außer Betrieb gesetzt werden. Dieser muss gewährleisten, dass keine gefährlichen Situationen für andere Personen entstehen und das Gerät nicht beschädigt wird. Er muss die Funktionstüchtigkeit der Schutzvorrichtungen nach Beendigung der Wartungsarbeiten wieder herstellen.

Alle nicht im vorliegenden Handbuch berücksichtigten Wartungseingriffe müssen in den vom Hersteller angegebenen zuständigen Kundendienstzentren durchgeführt werden.

Nach Beendigung der Wartungs- oder Instandsetzungsarbeiten darf das Gerät erst auf Anordnung des **Wartungsmechanikers oder Wartungselektrikers/-elektronikers** wieder in Betrieb gesetzt werden. Dieser muss sicherstellen, dass:

- Die Arbeiten vollständig durchgeführt wurden;
- Das Gerät einwandfrei funktioniert;

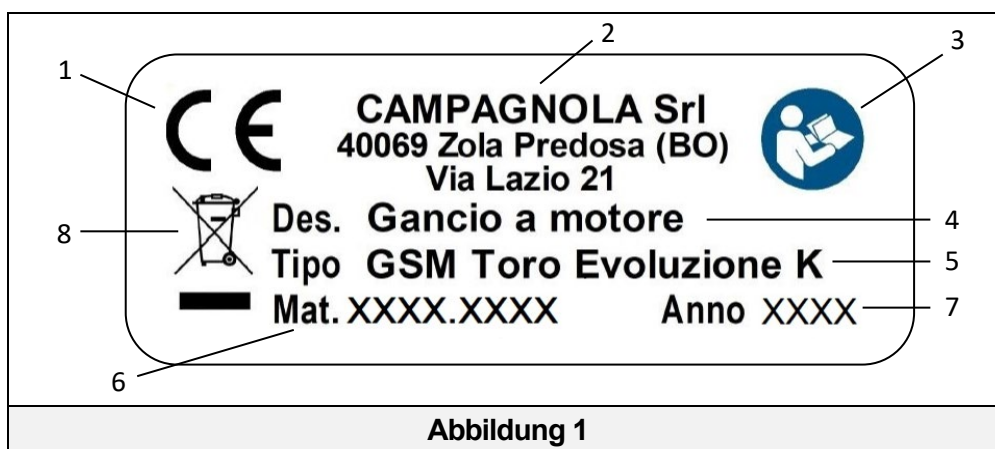
- Die Sicherheitseinrichtungen in Betrieb sind;
- Gerade keine Arbeiten am Gerät durchgeführt werden.

3 TECHNISCHE SPEZIFIKATIONEN

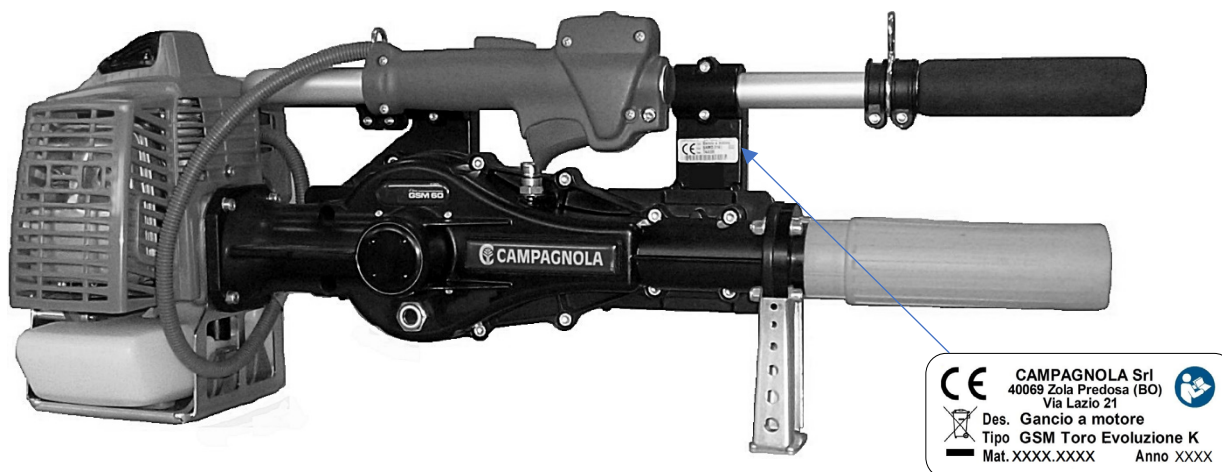
3.1 Kennzeichnung des Produkts

An jeder Maschine/jedem Gerät ist ein CE-Kennzeichen (Abb. 1) angebracht. Das Modell, die Kennnummer und das Baujahr werden auf der CE-Kennzeichnung vom Hersteller angegeben und an der Maschine angebracht. Die CE-Kennzeichnung ist an der Maschine oder dem Gerät angebracht und beinhaltet folgende Angaben und Symbole:

- 1) CE-Kennzeichnung gemäß der EG-Richtlinie 2006/42/EG
- 2) Eingetragener Handelsname und vollständige Adresse des Herstellers/Fabrikanten
- 3) Die obligatorische Vorschrift für das Bedienungs- und Wartungspersonal des Geräts, das Bedienungs- und Wartungshandbuch aufmerksam zu lesen
- 4) Verwendungszweck des Gerätes
- 5) Gerätetyp - Typbezeichnung / Gerätenummer
- 6) Seriennummer
- 7) Baujahr, d.h. das Jahr, in dem der Herstellungsprozess abgeschlossen wurde
- 8) Informationen im Sinne der Richtlinie „WEEE“ 2012/19/EU: Die Abfälle von Elektro- und Elektronikgeräten können giftige Substanzen enthalten, die gefährlich für die Umwelt und die menschliche Gesundheit sind und dürfen daher nicht über den Hausmüll, sondern nur in speziellen Sondermüll-Sammelstellen entsorgt werden.
- 9) Stromspannung des Geräts (nur bei elektrisch-batteriebetriebenen Geräten).



Das Maschinenschild ist wie auf der folgenden Abbildung (Abbildung 2) angegeben an der Maschine angebracht.



WICHTIG!

Zur korrekten und eindeutigen Kennzeichnung des Geräts muss auf den Gerätetyp, die Seriennummer, das Baujahr auf dem CE-Kennzeichen Bezug genommen werden und ihre Angabe bei jeder Wartungs- oder Kundendienstanfrage an Campagnola Srl erfolgen.

WICHTIG!

Die CE-Kennzeichnung ist einzigartig und garantiert die Konformität des Produkts mit der Maschinenrichtlinie sowie weiteren Richtlinien, die unter Berücksichtigung der in diesem Handbuch vorgeschriebenen und angegebenen Bedingungen erfüllt werden müssen.

Im Fall von zusammengesetzten Maschinen/Geräten muss ein CE-Zeichen auf dem Produkt und auf dem Gerät angebracht werden, auf dem der Gerätetyp (z. B. ATRA.xxxx) der zusammengesetzten Maschine/des Geräts angegeben ist.

WICHTIG!

Es ist Aufgabe des Kunden, die Vollständigkeit der CE-Kennzeichnung/des CE-Kennzeichens zu überprüfen. Der Benutzer ist verpflichtet, die CE-Kennzeichnung/das CE-Kennzeichen auszutauschen, wenn diese durch Gebrauch unleserlich geworden sind.

Es ist strikt verboten, die Schilder/Etiketten von der Maschine/dem Gerät zu entfernen. Campagnola S.r.l. lehnt jede Verantwortung für die Sicherheit der Maschine/des Geräts ab, wenn dieses Verbot nicht beachtet wird.

3.2 Zertifizierung der Maschine

Die Richtlinie 2006/42/EG definiert die Anforderungen, die erfüllt werden müssen, damit die Maschine auf dem europäischen Markt in Verkehr gebracht werden kann.

Das Gerät wurde in Übereinstimmung mit den folgenden EU-Vorschriften entwickelt, hergestellt und getestet:

- Maschinenrichtlinie 2006/42/EG zur Angleichung der Rechtsvorschriften der Mitgliedstaaten für Maschinen.
- Technische Normen, die in der Konformitätserklärung aufgeführt sind.

Der Hersteller stellt sicher, dass das Inverkehrbringen der Maschine durch die Ausstattung und Begleitung der Maschine von Folgendem erfolgt:

- CE-Kennzeichnung
- EG-Konformitätserklärung
- Gebrauchsanweisung und Warnhinweise

Nachstehend ein **Faksimile** der mit dem Gerät gelieferten Konformitätserklärung.



DICHIARAZIONE CE DI CONFORMITÀ
EC DECLARATION OF CONFORMITY
DECLARACIÓN CE DE CONFORMIDAD
EG-KONFORMITÄTSEKTLÄRUNG
DÉCLARATION CE DE CONFORMITÉ
IZJAVA CE O SKLADNOSTI
EG-FÖRSÄKRAN OM ÖVERENSSTÄMMELSE
EU-OVERENSSTEMMELSESEKTLÆRING
ΔΗΛΩΣΗ ΣΥΜΜΟΡΦΩΣΗΣ CE
IZJAVA O SUKLADNOSTI
EG-VERKLARING VAN OVEREENSTEMMING
DECLARAÇÃO DE CONFORMIDADE
DECLARAȚIE DE CONFORMITATE CE
ДЕКЛАРАЦИЯ О СООТВЕТСТВИИ CE
DEKLARACJA ZGODNOŚCI
CE UYGUNLUK BEYANI
CE MEGFELELŐSÉGI NYILATKOZAT
إقرار المطابقة



La Ditta sottoscritta / The undersigned company / La empresa abajo firmante / Das unterzeichnende Unternehmen / La Société soussignée / Spodaj podpisano podjetje / Undertecknat företag / Η υπογεγραμμένη εταιρεία / Dolje potpisana Tvrtka / Ondergetekend Bedrijf / A Empresa / Societatea / Нижеподписавшаяся компания / Niżej podpisana spółka / Aşağıda adı geçen Firma / Az alulírott vállalat / الشركة الموقعة أدناه

CAMPAGNOLA S.r.l - Via Lazio, 21-23 - 40069 ZOLA PREDOSA (BOLOGNA)

Tipo:	Funzione:
Type	Function:
Tipo:	Función:
Typ:	Funktion:
Type :	Fonction :
Vrsta:	Funkcija:
Typ:	Funktion:
Type:	Funktion:
Τύπος:	Λειτουργία:
Tip:	Funkcija:
Type:	Funcție:
Tipo:	Função:
Tip:	Funcție:
Тип:	Функция:
Typ:	Funkcja:
Türü:	İşlevi:
Típus:	Funkció:

FAC SIMILE



Campagnola Srl – 0380.0036 - Rev. 01 - Data: 16/02/2022

3.3 Beschreibung des Produkts

Der Rüttler wurde in erster Linie für die Olivenenernte entwickelt, kann aber auch für die Ernte von **Pistazien, Mandeln, Kaffee und Obst für Konfitüre** verwendet werden.

Die Bewegung des Hakens (24) wird von einem Zweitakt-Verbrennungsmotor (3) erzeugt, der die Bewegung über ein Kegelradgetriebe überträgt. Das Werkzeug ist mit einem Mechanismus zur Verringerung der auf den Bediener wirkenden Schwingungen ausgestattet, der die volle Funktionsfähigkeit des Geräts nicht beeinflusst.



ACHTUNG!

Es wird ausdrücklich darauf hingewiesen, dass das Gerät ausschließlich für die oben genannten Zwecke entwickelt und hergestellt wurde.

3.4 Lieferumfang

- Bedienungs- und Wartungshandbuch des Geräts.
- Bedienungs- und Wartungshandbuch des Motors
- Rollenhaken (24).
- Tragriemen (37).
- Werkzeugtasche.

3.5 Bestimmungsgemäße Verwendung

Das Gerät wurde für die Ernte in der oben in Abschnitt 3.2 beschriebenen Art und Weise und mit den oben genannten Einschränkungen entwickelt und gebaut.



ACHTUNG!

- **Jeder abweichende Gebrauch ist als ungeeignet und daher potentiell gefährlich für die Sicherheit der Bediener zu erachten. Außerdem hat er den Verfall der vertraglichen Garantie zur Folge.**
- **Wenn das Gerät für andere als die aufgeführten Zwecke verwendet wird, kann es schwer beschädigt werden und zu Sach- und Personenschäden führen.**

3.6 Technische Daten

- Motor: siehe Technische Daten im Handbuch, das der Verpackung beiliegt.
- Gewicht ohne Verlängerungsstange: 14 kg.
- Abmessungen (Höhe - Länge - Breite): 850x305x275 mm.
- Hakenlauf: 60 mm.

3.7 Sicherheitsausstattung

- Schutz Stange (19); schützt vor der Bewegung der Stange.
- Schutz Schalldämpfer (7); schützt vor Hitze.

3.8 Bestandteile des Gerätes

Pos.	Bezeichnung	Funktion	Abbildung
1	Typenschild Seriennummer	Mit Angabe der Kenndaten	A
2	Hebel zum Einschalten des Motors	Der Hebel wird durch Ziehen zur Zündung betätigt	A
3	Verbrennungsmotor	Überträgt die Bewegung auf das Gerät	A
4	Anschlussklemme	Verbindet den Tragriemen mit dem Handgriff	A
5	Handgriff	Handgriff mit Gashebel und Steuerschalter	A
6	Anschlussklemme	Verbindet den Tragriemen mit dem Handgriff	B
7	Schutz Schalldämpfer	Schützt den Bediener vor Verbrennungen	A
8	Ölstand-Schauglas	Zur Überprüfung des Ölstands	A
9	Ölverschluss mit Entlüftung	Für das Nachfüllen von Öl in den Schmierstoffbehälter	A
10	Ein-Aus-Schalter am Griff	Dies ist der Masseschalter zum Ein- bzw. Ausschalten des Motors	A
11	Gashebel	Zur Betätigung des Geräts	B
12	Hüftschutz	Schützt den Bediener vor den Bewegungen des Geräts	B
13	Motortank	Enthält den vom Motor benötigten Kraftstoff	B
14	Tankverschluss	Für das Befüllen des Tanks, verhindert das Auslaufen von Kraftstoff	B
15	Rohrförmiger Handgriff	Zur Stützung des Geräts	B
16	Gummierter Griff	Erleichtert das Greifen beim Manövrieren des Geräts	B
17	Stützfuß	Stützt das Gerät in Ruhelage	B
18	Schutz Stange	Schützt den Bediener vor den Bewegungen der Stange	B
19	Warnschild	Weist auf den Schmiervorgang hin	C
20	Öffnungen für die Schmierung	Für die Schmierung der Führungen	D
21	Haken	Für das Rütteln der Äste	I-L
22	Handgriff Stange	Zur Bewegung der Verlängerungsstange	I
23	Verlängerungsstange	Verbindet das Gerät mit dem Haken in der gewünschten Länge	I
24	Hakenzähne	Auf ihnen werden die Rollen eingesetzt	L
25	Befestigungsschrauben Haken	Befestigen den Haken an der Stange	L
26	Hakenrollen	Schützen die Äste vor dem Ablösen der Rinde	L
27	Schnallen	Für die Einstellung der Länge des Tragriemens	S
28	Tragriemen	Hat die Funktion, das Gerät zu stützen	S
29	Tankschutz	Schützt den Tank vor Stößen und dient als Stützfuß beim Abstellen auf dem Boden	A
-	Schutzbekleidung des Bedieners	Die Abbildung zeigt die Schutzbekleidung, die der Bediener tragen muss	E
-	Stellung des Geräts	Die Abbildung zeigt die Stellung des Geräts am Bediener	F
-	Haltung des Geräts	Die Abbildung zeigt, wie der Bediener das Gerät halten muss, um es zu bedienen.	G

3.9 Symbole und Warnhinweise

 <p>Allgemeine Warnhinweise</p>	 <p>Geeignete Kleidung erforderlich</p>
 <p>Das Lesen des Bedienungs- und Wartungshandbuchs ist Pflicht</p>	 <p>Verpflichtender Handschutz</p>
 <p>Sicherheitsabstand</p>  <p>Vorsicht vor Stromleitungen</p>	 <p>Verpflichtender Fußschutz</p>  <p>Verpflichtung zum Tragen eines Helms</p>

4 INSTALLATION

4.1 Eingangsetzen



ACHTUNG!

KRAFTSTOFF: Nur den im Motorhandbuch angegebenen Kraftstoff verwenden.



ACHTUNG!

2-Takt-Motoren haben eine spezifische hohe Leistung. Daher empfehlen wir die Verwendung von bleifreiem Benzin einer bekannten Marke mit einer Oktanzahl von nicht unter 90.

- Das Befüllen des Tanks immer bei abgestelltem Motor und entfernt von Flammen ausführen.
- Vor dem Abschrauben des Tankdeckels den Rüttler auf einer ebenen, festen Oberfläche abstellen, damit er nicht umkippen kann.
- Den Deckel vorsichtig öffnen, um den Überdruck langsam abzulassen und um zu verhindern, dass Kraftstoff herausspritzt.



ACHTUNG!

Das Einatmen von Abgasen ist gesundheitsschädlich.

- Die Stange (23) in die Klemmverbindung schieben.
- Die beiden Schrauben festziehen.
- Den Haken (21) einsetzen und die beiden Schrauben (25) festziehen.
- Die beiden Karabiner des Tragriemens in die Befestigungen (4) und (6) des Geräts einhängen.



ACHTUNG!

Sich vor der Verwendung des Geräts vergewissern, dass alle Gerätebauteile ordentlich verbunden und die Schrauben fest angezogen sind.

4.2 Verwendung



ACHTUNG!

Strikt die Anweisungen in Abschnitt 2.1.1 „Gesetzlich vorgeschriebenen Testergebnisse“ befolgen.

Das Gerät wie in Abbildung (F) gezeigt tragen und die Länge des Tragriemens (28) mit den entsprechenden Schnallen (27) einstellen. Das Werkzeug muss in Hüfthöhe positioniert werden, wie in Abbildung (F) gezeigt. Mit der korrekten Einstellung des Tragriemens (28) wird das Gerät gut ausbalanciert, was zu einer geringeren Ermüdung des Bedieners führt. Nach Ausführung der Voreinstellungen den Ast auswählen, an dem der Haken angesetzt werden soll. Die zu wählenden Äste sind die, die direkt mit dem Baumstamm verbunden sind. Der Haken sollte wie in Abbildung (G) gezeigt in der Mitte des Astes angesetzt werden. In dieser Position ist er flexibel genug, um

die richtigen Vibrationen für das Ablösen der Frucht zu übertragen.

Ein Ansatz, der zu nahe am Stamm liegt, überträgt Vibrationen, die für die Maschine schädlich und für den Bediener lästig sind.

Um den Haken (21) am Ast anzusetzen, die Verlängerungsstange mit dem Handgriff (22) drehen, bis sie eingehakt ist. Die linke Hand auf den Handgriff (16) setzen und diese Stellung beibehalten.

Das Gerät leicht gespannt halten und mehrmals für eine Höchstdauer von jeweils 4-6 Sekunden beschleunigen.



ACHTUNG!

- Die größte Ablösung der Früchte erfolgt nicht, wenn über einen längeren Zeitraum an derselben Stelle des Zweigs beschleunigt wird; die Einhängenposition wechseln und den Schüttelvorgang wiederholen.
- Sicherstellen, dass der Schutz (18) bis zum Anschlag eingeschraubt ist.

4.3 Anhalten des Geräts

Das Gerät durch Verstellen des Masseschalters (10) in die Position OFF anhalten.

5 STÖRUNGEN - URSACHEN - BEHEBUNG

5.1 Störungen, Ursachen, Behebung



ACHTUNG!



Alle außerordentlichen Wartungen müssen von einem Wartungsmechaniker oder Wartungselektriker/-elektroniker durchgeführt werden.

STÖRUNG	URSACHE	ABHILFE
Das Gerät startet nicht.	a) Kraftstoff fehlt. b) Masseschalter (10) ist auf OFF gestellt. c) Andere Ursachen.	a) Den Motortank (13) befüllen. b) Überprüfen, ob der Schalter (10) auf START steht. c) Im Motorhandbuch nachschlagen.
Der Haken (21) löst sich von der Verlängerungsstange (23).	Lose Befestigungsschrauben (25).	Die Befestigungsschrauben (25) festziehen.
Verringerung der Motorleistung (3).	Luftfilter ist verstopft oder beschädigt.	Das Luftfilter reinigen oder austauschen.
Übermäßige Überhitzung des Gerätekörpers.	Es fehlt Öl.	Den Deckel (9) abschrauben und Öl bis zur Mittellinie des Füllstandes des Schauglases (8) einfüllen.
Übermäßiger Ölaustritt an der Welle.	Verschlossene Dichtung.	Die Dichtung von einem Wartungsmechaniker austauschen lassen.



ACHTUNG!

Die Nichtbeachtung der im Handbuch angegebenen Anweisungen kann zu Schäden oder Unfällen führen.

6 MOTOR

6.1 Anlassen des Motors

- Siehe Motorhandbuch.



ACHTUNG!

- Wenn der Motor im Leerlauf läuft, darf sich die Verlängerungsstange (23) nicht bewegen.
- Klimaschwankungen und Höhenunterschiede können zu Veränderungen der Vergasung führen.
- Im Falle einer deutlichen Verringerung der Motorleistung im Motorhandbuch nachschlagen.

6.1.1 Stoppen des Motors

Den Gashebel (11) auf Leerlauf stellen und ein paar Sekunden warten, damit der Motor abkühlen kann. Den Motor durch Verstellen des Masseschalters (10) in die Position STOPP abstellen.

6.1.2 Einlaufen des Motors

Siehe Motorhandbuch.

6.1.3 Wartung

Siehe Motorhandbuch.

ACHTUNG!

Alle nicht im Motorhandbuch aufgeführten Wartungsarbeiten müssen von einer autorisierten Werkstatt durchgeführt werden. Um einen konstanten und regelmäßigen Betrieb des Geräts zu gewährleisten, ist daran zu denken, dass jeder eventuelle Austausch von Teilen ausschließlich mit Original-Ersatzteilen durchgeführt werden muss.

6.2 Unterstellung

- Alle vorher beschriebenen Wartungsvorschriften befolgen.
- Das Gerät gründlich reinigen.
- Den Kraftstoff aus dem Motortank (13) entleeren und den Deckel (14) wieder aufsetzen.
- An einem trockenen Ort, möglichst nicht in direktem Kontakt mit dem Boden, und entfernt von Wärmequellen aufbewahren.

7 WARTUNG

7.1 Ordentliche Wartung

ACHTUNG!

- **Vor jeglicher Wartungsarbeit am Gerät den Motor (3) immer abstellen.**
- **Alle Wartungseingriffe, die in diesen Bedienungsanleitungen nicht beschrieben werden, müssen bei einer autorisierten Kundendienststelle durchgeführt werden.**

Die Wartungseingriffe können von den Bedienern ausgeführt werden.

7.1.1 Allgemeine Informationen

Vor jeder Wartung:

- Den EIN-AUS-Schalter (10) ausschalten.
- Stichfeste Schutzhandschuhe tragen.

7.1.2 Nachfüllen von Öl

Wenn der Ölstand abfällt, das Getriebe mit Öl SAE 30 nachfüllen.

ACHTUNG!

Übermäßiges Nachfüllen kann zu Ölleckagen im Bereich des Wellenauslasses führen.

7.1.3 Auswechseln der Hakenrollen

Die abgenutzten Rollen (26) mit einem Schraubenzieher entfernen und die neuen Rollen auf die Zähne (24) des Hakens (21) einsetzen.

7.1.4 Reinigung

Das Gerät regelmäßig mit einem Tuch und Druckluft reinigen.

Die Griffe (5) und (16) sauber von Öl und Benzin halten.

Schmierung der Führungen:

- Die 6 Schrauben (Abb. C) lösen und den Hüftschutz (12) abnehmen.
- Mit der entsprechenden Sprühdose schmieren und das Röhrchen in die angegebenen Öffnungen einführen (20).
- Den Hüftschutz wieder anbringen (12).
- Empfohlenes Schmierfett: Lube Spray Grease - Campagnola (Abb. D).

7.1.5 Einlagerung

- Alle vorher beschriebenen Wartungsvorschriften befolgen.
- Das Gerät gründlich reinigen.
- Den Kraftstoff aus dem Motortank (13) entleeren und den Deckel (14) wieder aufsetzen.
- An einem trockenen Ort, möglichst nicht in direktem Kontakt mit dem Boden, und entfernt von Wärmequellen aufbewahren.

ACHTUNG!

Alle nicht in diesem Handbuch aufgeführten Wartungsarbeiten müssen von einer autorisierten Werkstatt durchgeführt werden. Um einen konstanten und regelmäßigen Betrieb des Geräts zu gewährleisten, ist daran zu denken, dass jeder eventuelle Austausch von Teilen ausschließlich mit Original-Ersatzteilen durchgeführt werden muss.

7.2 Außerordentliche Wartung

7.2.1 Allgemeine Informationen

Vor jeder Wartung:

- Den EIN-AUS-Schalter (10) ausschalten.
- Stichfeste Schutzhandschuhe tragen.

 **ACHTUNG!**

Alle außerordentlichen Wartungseingriffe müssen von einer von CAMPAGNOLA S.r.l. autorisierten Kundendienststelle durchgeführt werden.

7.3 Wartungsplan

Wartung	Nach der ersten Betriebsstunde	Alle 10 Stunden	Täglich	Wöchentlich	Am Ende der Saison	Siehe Motorhandbuch
Überprüfung des festen Sitzes der Befestigungsschrauben (28, Abb. I) des Hakens	X		X			
Öl prüfen / nachfüllen				X	X	
Ölwechsel (SAE 30 oder gleichwertig)					X	
Überprüfung Luftfilter		X		X	X	
Generelle Reinigung			X		X	
Auswechseln der Kerze						X
Auswechseln des Luftfilters						X
Auswechseln des Kraftstofffilters						X
Schmierung der Führungen (Abb. C-D)				X	X	

8 VERSCHROTTUNG UND ENTSORGUNG DER BAUTEILE

8.1 Entsorgung von verbrauchten Materialien

Die Maschine verursacht nach ihrer Installation und während ihres normalen Betriebs keine Umweltverschmutzung, aber über den gesamten Verwendungszeitraum werden dennoch unter besonderen Bedingungen Abfallstoffe und verbrauchte Materialien (z.B. Schmierfette der mechanischen Teile) produziert.

Zur Entsorgung dieser Materialien gibt es in jedem Land spezifische Bestimmungen zum Schutz der Umwelt. Es ist die Pflicht des Kunden, die in seinem Land geltenden Gesetze zu kennen und so zu handeln, dass diese Gesetze gemäß den Angaben in den technischen Datenblättern der verwendeten Produkte, die beim Hersteller erhältlich sind, eingehalten werden.

 **ACHTUNG!**

Es wird daran erinnert, die geltenden Gesetze in Bezug auf die Entsorgung von Mineralölen und Fetten zur Schmierung/ Wartung einzuhalten.

 **ACHTUNG!**

Weitere Informationen zur Entsorgung von Ölen und anderen Substanzen können im Sicherheitsdatenblatt der Stoffe nachgeschlagen werden.

Die Entsorgung giftiger Abfälle während Sammlung, Transport, Aufbereitung (verstanden als für die Wiederverwertung erforderlich) sowie Lagerung und Deponierung am Boden, sind Tätigkeiten von öffentlichem Interesse und unterliegen der Einhaltung der folgenden Grundsätze:

- Schäden oder Gefahren für die Gesundheit und Sicherheit der Gesellschaft und des Einzelnen sind zu vermeiden.
- Die Beachtung der Hygiene-Anforderungen muss gewährleistet sein und jedes Risiko der Verschmutzung von Luft, Wasser, Boden und Untergrund ist zu vermeiden.

Systeme der Rückgewinnung und Wiederverwertung von Materialien und Energie müssen unter Beachtung kostengünstiger und effizienter Kriterien unterstützt werden.

8.2 Hinweise für Sondermüll

Sondermüll sind Rückstände aus Industriebearbeitungen und Materialien aus der Verschrottung von beschädigten und veralteten Geräten und Maschinen.

Für die Entsorgung von Sonderabfällen, einschließlich giftiger und schädlicher Abfälle, sind die Abfallerzeuger selbst verantwortlich, entweder direkt oder über Unternehmen oder zugelassene Stellen oder indem sie die Abfälle an öffentliche Dienstleister übergeben, mit denen eine besondere Vereinbarung getroffen wurde.

Jedes Land/jede Gemeinde ist verpflichtet, alle verfügbaren Informationen zur Abfallentsorgung in seinem/iherem Zuständigkeitsbereich zu erteilen.

 **ACHTUNG!**

Unsachgemäße Entsorgung des Produkts durch den Eigentümer bedingt die Anwendung der gesetzlich vorgesehenen Verwaltungsanktionen.

 **ACHTUNG!**

Gemäß der Richtlinie 2012 /19/EU (WEEE) muss, wenn auf dem Geräteteil/dem Produkt das folgende Symbol mit der durchgestrichenen Abfalltonne auf Rädern angebracht wurde, das Produkt nach seiner Lebensdauer von anderem Müll getrennt gesammelt werden:

Die Mülltrennung des vorliegenden Geräteteils/Produkts wird nach seiner Lebensdauer vom Hersteller organisiert und verwaltet. Der Benutzer, der dieses Gerät entsorgen möchte, muss mit dem Hersteller Kontakt aufnehmen und das Verfahren durchführen, das dieser erarbeitet hat, um die getrennte Müllsammmlung des am Ende seiner Lebensdauer angekommenen Geräts zu ermöglichen. Die geeignete Mülltrennung und die darauffolgende Aufbereitung, Verwertung und umweltfreundliche Entsorgung des Geräts tragen zur Vermeidung möglicher negativen Auswirkungen auf die Umwelt und die Gesundheit bei und begünstigt die Wiederverwertung der einzelnen Materialien. Die unbefugte Entsorgung des Produkts durch den Benutzer hat die Anwendung der in den geltenden lokalen Gesetzen vorgesehenen Sanktionen zur Folge.



Français

Cher client,

Nous vous remercions vivement d'avoir choisi l'un de nos produits.

La capacité d'interpréter les besoins du marché en fournissant des réponses spécifiques et dynamiques globales ainsi que la garantie d'une connaissance précise du secteur ont fait de ce fabricant l'un des leaders mondiaux en matière de conception, de fabrication et de réalisation d'équipements pour l'élagage et la cueillette.

Grâce à l'efficacité de son réseau de vente et d'assistance qui fait appel à un personnel hautement qualifié, le fabricant est en mesure de vous proposer une vaste gamme de produits :

- sécateurs et tronçonneuses à chaîne pneumatiques et électromécaniques (à batterie) pour l'élagage, sur rallonge aussi ;
- gaules pneumatiques, à moteur et électromécaniques (à batterie) pour la cueillette des olives et d'autres types de fruits ;
- compresseurs pour l'attelage à trois points du tracteur et des moto-compresseurs ;

Les raisons de choisir les équipements Campagnola peuvent être résumées comme suit :

- maniabilité et praticité des produits ;
- utilisation polyvalente ;
- qualité des matériaux de fabrication ;
- fiabilité ;
- ingénierie de conception.

Ce manuel doit être considéré comme une partie intégrante de la fourniture du produit. S'il est endommagé ou illisible, il faut en demander immédiatement une copie au Fabricant.

Le Fabricant décline toute responsabilité en cas d'utilisation incorrecte du produit et de dommages dus à des opérations qui ne sont pas visées dans ce manuel ou déraisonnables.

La machine ne doit être utilisée que pour répondre aux besoins pour lesquels elle a été spécifiquement conçue. Toute autre utilisation est dangereuse.

Toute intervention modifiant la structure de la machine doit être expressément et exclusivement autorisée par le Bureau Technique du Fabricant.

N'utiliser que les pièces de rechange originales. Le Fabricant n'est pas responsable des dommages dus à l'utilisation de pièces de rechange non originales.

Tous les droits de reproduction de ce manuel sont réservés au Fabricant. Ce manuel ne peut être cédé à des tiers sans l'autorisation écrite du Fabricant.

Le Fabricant se réserve le droit de modifier le projet et d'améliorer le produit sans le communiquer au préalable aux clients qui sont déjà en possession d'un modèle semblable.

Ces instructions originales ont été rédigées en italien. Les instructions en d'autres langues dérivent de la traduction de l'original.

En cas de difficultés de compréhension, veuillez contacter le Service commercial du Fabricant pour obtenir des compléments d'information.

TABLE DES MATIÈRES

1	INTRODUCTION	65
1.1	Fonctions et utilisation du manuel d'utilisation et d'entretien	65
1.2	Symboles et qualification des opérateurs préposés	65
1.3	Déclaration de conformité	65
1.4	Réception du produit	65
1.5	Garantie	65
2	MISES EN GARDE DE SÉCURITÉ	66
2.1	Mises en garde	66
2.1.1	Résultats des essais relatifs au risque de bruit et vibration	66
2.1.2	Mises en garde générales	67
2.2	Utilisation	67
2.3	Entretien	67
3	SPÉCIFICATIONS TECHNIQUES	68
3.1	Identification du produit	68
3.2	Certification de la machine	69
3.3	Description du produit	71
3.4	Éléments inclus	71
3.5	Utilisation prévue	71
3.6	Données techniques	71
3.7	Appareils de sécurité	71
3.8	Composition de l'outil	72
3.9	Symboles et mises en garde	73
4	INSTALLATION	73
4.1	Mise en marche	73
4.2	Utilisation	73
4.3	Arrêt de l'outil	74
5	INCONVÉNIENTS - CAUSES - SOLUTIONS	74
5.1	Inconvénients, causes, solutions	74
6	MOTEUR	74
6.1	Démarrage du moteur	74
6.1.1	Arrêt du moteur	74
6.1.2	Rodage du moteur	74
6.1.3	Entretien	74
6.2	Hivernage	75
7	ENTRETIEN	75
7.1	Entretien ordinaire	75
7.1.1	Généralités	75
7.1.2	Appoint d'huile	75
7.1.3	Remplacement des rouleaux du crochet	75
7.1.4	Nettoyage	75
7.1.5	Remisage	75
7.2	Entretien extraordinaire	75
7.2.1	Généralités	75
7.3	Tableau d'entretien	76
8	DÉMOLITION ET ÉLIMINATION DES COMPOSANTS	76
8.1	Élimination des matériaux épuisés	76
8.2	Indications pour les déchets spéciaux	76

1 INTRODUCTION

1.1 Fonctions et utilisation du manuel d'utilisation et d'entretien

Afin de préserver l'intégrité physique de l'opérateur et d'éviter tout dommage, il est indispensable d'avoir pris connaissance de l'ensemble du Manuel d'utilisation et d'entretien avant d'effectuer toute opération sur la machine. Ces instructions ont l'objectif de décrire le fonctionnement du produit, son utilisation sûre, économique et conforme aux normes en vigueur. Le respect des instructions permet d'éviter les dangers, de réduire les coûts de réparation et d'arrêt du produit et d'augmenter la durée de vie du produit en question. Ce manuel doit rester intact et bien lisible. Tout opérateur préposé à l'utilisation du produit ou responsable de son entretien doit savoir où il est rangé et doit pouvoir le consulter à n'importe quel moment.

1.2 Symboles et qualification des opérateurs préposés

Toutes les interactions entre l'homme et la machine décrites dans ce manuel doivent être effectuées par le personnel défini selon les instructions du Fabricant. Chaque opération décrite est accompagnée d'un pictogramme relatif à l'opérateur estimé le plus apte quant aux mentions à exercer. Les indications nécessaires à l'identification des différents professionnels sont fournies ci-après.



Opérateur

Personnel chargé de l'installation, du fonctionnement, du réglage, de l'entretien ordinaire, du nettoyage et du transport de la machine.



Technicien d'entretien mécanique

Personnel possédant des compétences spécifiques concernant la mécanique, en mesure d'exécuter les opérations d'installation, d'entretien extraordinaire et/ou de réparation indiquées dans ce manuel.



Technicien d'entretien électrique/électronique

Personnel ayant des compétences électriques/électroniques spécifiques, en mesure d'effectuer les interventions d'installation, d'entretien extraordinaire et/ou de réparation et d'activer le produit même lorsque les systèmes de sécurité et de protection sont partiellement ou totalement désactivés. Il n'est pas autorisé à effectuer les interventions mécaniques.

ATELIER AGRÉÉ

Il s'agit de l'atelier autorisé à effectuer les réparations de réparation sur les machines du Fabricant.



ATTENTION !

Mise en garde de précaution à respecter pour garantir la sécurité de l'opérateur et des personnes présentes dans la zone de travail.



IMPORTANT !

Remarque à respecter pour éviter tout dommage ou les dysfonctionnements du produit ou pour intervenir conformément aux réglementations en vigueur.

1.3 Déclaration de conformité

Chaque machine destinée aux Pays de l'Union Européenne (UE) est fournie avec la déclaration de conformité CE conformément aux prescriptions de la Directive Machines 2006/42/CE.

La déclaration CE de conformité rédigée par le fabricant est jointe au manuel d'utilisation et d'entretien.

1.4 Réception du produit

Au moment de la réception du produit, il faut vérifier que :

- il n'ait pas subi de dommages pendant le transport ;
- la livraison correspond bien à ce qui a été commandé et qu'elle comprend les éventuelles pièces fournies (voir « Description du produit » – chap. « Spécifications techniques »).

En cas de problèmes, contacter le Service d'assistance technique du Fabricant, en lui fournissant les données du produit reportées sur la plaque d'identification (voir « Identification du produit » – chap. « Spécifications techniques »).

1.5 Garantie

Pour les conditions générales de garantie, consulter l'espace spécifique du site Campagnola, à l'adresse :

<http://www.campagnola.it> ; ou faire une demande par écrit au numéro de fax 051752551, ou encore envoyer un e-mail à :

star@campagnola.it



ATTENTION !

Au moment de la demande de réparation sous garantie, conformément aux dispositions mentionnées ci-dessus, le produit à réparer doit toujours être accompagné du certificat de garantie correctement rempli avec la preuve d'achat correspondante (facture ou autre document ayant une valeur légale).

2 MISES EN GARDE DE SÉCURITÉ

2.1 Mises en garde



ATTENTION !

Le fabricant décline toute responsabilité quant au non-respect des consignes suivantes.

L'employeur ou l'utilisateur sont chargés des obligations prévues par la loi en vigueur en matière de sécurité et d'hygiène dans les environnements de travail (Directive 89/391/CE, Directive 2009/104/CE ainsi que les Directives particulières en vigueur conformément à l'article 16 de la Dir. 89/391/CEE – Transposées en Italie avec le Décret législatif 81/2008 : remise des équipements de protection individuelles appropriés, information sur les risques, contrôle sanitaire, etc. Une exposition excessive aux vibrations peut occasionner des troubles neurologiques et vasculaires chez les personnes souffrant de problèmes de circulation. En cas de symptômes liés à une exposition excessive aux vibrations, contacter un médecin compétent. Ces symptômes peuvent être les suivants : engourdissement, perte de sensibilité, piqûres, démangeaisons, douleur, réduction ou perte de force, décoloration de la peau ou altération de l'épiderme. Ces symptômes se manifestent surtout au niveau des mains, des poignets et des doigts.

2.1.1 Résultats des essais relatifs au risque de bruit et vibration



ATTENTION !

Risques dus à l'exposition de l'opérateur au bruit et/ou aux vibrations produites par la machine ou par l'outil.

1) NIVEAU SONORE

Normes de référence utilisées pour déterminer les niveaux de puissance et de pression sonore :

- EN ISO 3744
- EN ISO 11201

Valeurs mesurées :

- Niveau de pression sonore à l'opérateur : LAeq = 96,6 dB
- Niveau de puissance sonore mesuré : LwA = 113 dB



ATTENTION !

Il incombe à l'Employeur et/ou à l'utilisateur d'évaluer les risques découlant du bruit conformément aux dispositions législatives nationales en vigueur sur le lieu de travail (En Italie : Décret législatif 81/08 et modifications ultérieures du Titre VIII chapitre II).

Il appartient à l'utilisateur d'effectuer l'évaluation des risques de bruit et d'appliquer les mesures de prévention et de protection qui en découlent, conformément à la législation du pays d'utilisation du produit fourni/acheté.

Concrètement, étant donné que l'exposition au bruit, lors du travail quotidien, dépasse les valeurs limites fixées par les dispositions législatives en vigueur, l'employeur et/ou le responsable doit veiller au respect des exigences minimales de protection des travailleurs contre les risques pour la santé et la sécurité résultant de l'exposition au bruit, y compris :

- Obligation d'information avec formation spécifique.
- Obligation de fournir des dispositifs de protection acoustique et surveillance de l'utilisation effective.
- Limitation de l'exposition quotidienne également en prévoyant des pauses de travail adéquates.
- Etc.

2) NIVEAU DES VIBRATIONS

Norme de référence utilisée pour déterminer le niveau de vibrations :

EN ISO 5349-2

Valeur mesurée :

- VALEUR MOYENNE D'ACCÉLÉRATION MESURÉE : Asum = 13,46 m/s²



ATTENTION !

Il incombe à l'Employeur et/ou à l'utilisateur d'évaluer les risques découlant du bruit conformément aux dispositions législatives nationales en vigueur sur le lieu de travail (En Italie : Décret législatif 81/08 et modifications ultérieures du Titre VIII chapitre II).

Pour les vibrations transmises au système main-bras, la valeur d'accélération dépasse 2,5 m/s², par conséquent, l'employeur et/ou le responsable doivent, dans le respect des dispositions législatives en vigueur, prévoir les actions nécessaires prévues par ces dispositions.

Plus précisément, les exigences suivantes doivent également être respectées.

- L'opérateur doit être informé des risques dus à l'exposition aux vibrations.

- L'opérateur doit subir des contrôles de santé périodiques.
- L'employeur et/ou le responsable devra prendre les mesures nécessaires pour réduire le risque d'exposition de l'utilisateur notamment :
 - effectuer l'entretien régulier de l'équipement ;
 - utiliser des gants de protection ;
 - éviter autant que possible une utilisation prolongée de l'équipement en prévoyant des pauses de travail adéquates ;
 - suivre scrupuleusement ce manuel d'utilisation et d'entretien.
 - Etc.

2.1.2 Mises en garde générales



ATTENTION !

- Porter un équipement de protection adapté aux opérations à effectuer. Éviter de porter des cravates, des colliers ou des ceintures et attacher les cheveux longs pour éviter qu'ils ne s'emmêlent ou ne s'accrochent entre les organes en mouvement. Porter des chaussures antidérapantes et des gants contre le froid.
- Utiliser l'outil uniquement selon les temps impartis et identifiés au paragraphe 4.2 « Utilisation ».
- Une personne sous l'influence de l'alcool ou prenant des médicaments diminuant le temps de réaction ou des drogues n'est pas autorisée à manutentionner ou faire fonctionner l'équipement, ni à effectuer l'entretien ou la réparation de celui-ci. Ne pas permettre à d'autres personnes de rester dans le rayon de 10 mètres durant l'utilisation de l'outil. Faire confiance ou prêter l'outil uniquement à des personnes formées par des personnes autorisées. Tenir les enfants et les animaux éloignés de l'outil. Il est interdit de modifier les dispositifs de sécurité. L'utilisateur est responsable des dangers ou des accidents pour les autres personnes ou à leurs biens. Ne pas utiliser l'outil lorsque l'on est en équilibre précaire Démarrer l'outil uniquement dans des endroits ouverts et bien aérés N'effectuer aucun entretien avec le moteur (3) en marche.
- Utiliser l'outil uniquement aux fins décrites au paragraphe 3.2 ; toute autre utilisation peut provoquer des accidents.
- Remplir le réservoir uniquement loin des sources de chaleur.
- Ne pas fumer pendant le ravitaillement.
- Ne pas retirer le bouchon du réservoir (15) avec le moteur (3) en marche.
- Attention à ne pas renverser le mélange sur le sol ou sur le moteur (3) ; si du carburant s'échappe pendant le ravitaillement, déplacer l'outil avant de démarrer.
- Ne pas utiliser de carburant (mélange) pour les opérations de nettoyage.
- Ne pas contrôler l'étincelle de la bougie près du trou du cylindre.
- Ne pas travailler avec le pot d'échappement endommagé (31).
- Garder toujours les poignées (5) et (17) propres et sèches de l'huile et du carburant.
- Ranger l'outil dans un endroit sec, loin des sources de chaleur et soulevé du sol.
- Vérifier l'outil quotidiennement pour s'assurer que tous les dispositifs de sécurité et autres soient en bon état de fonctionnement.
- Ne pas effectuer d'opérations ou de réparations qui ne relèvent pas de l'entretien normal. Contacter les ateliers agréés.

2.2 Utilisation

- Adopter une position de travail stable et sécurisée.
- Utiliser l'outil uniquement aux fins décrites au paragraphe 3.2 ; toute autre utilisation peut provoquer des accidents et est interdite.



ATTENTION !

Le plus grand détachement des fruits ne se produit pas en accélérant pendant une période prolongée sur le même point de la branche ; changer la position d'accrochage et répéter l'opération de secouage.

2.3 Entretien



ATTENTION !

Avant d'effectuer toute opération d'entretien ou de réglage mécanique de l'outil, porter des chaussures de sécurité, des gants de protection contre les coupures et des lunettes.

Toute intervention de réparation ou d'entretien ordinaire peut être effectuée par un **opérateur** ayant les conditions physiques et intellectuelles nécessaires, comme définies par l'employeur.

Les opérations d'entretien extraordinaire (ex. démontage du réducteur ou de l'électronique de contrôle) ou de réparation doivent être effectuées par un **technicien d'entretien mécanique ou électrique/électronique**.

Avant toute opération de réglage ou d'entretien, débrancher l'outil de la batterie (9).

Pendant les opérations d'entretien ou de réparation, les personnes étrangères doivent rester à une distance d'au moins 2 mètres de l'outil.

Seul le **technicien d'entretien mécanique ou électrique/électronique** a le droit de désactiver les dispositifs de protection ou de sécurité (le cas échéant) et uniquement pour les opérations d'entretien extraordinaire. Il doit garantir la protection des opérateurs et doit éviter que l'outil ne s'endommage ; il doit réactiver ces dispositifs à la fin des opérations d'entretien.

Toutes les opérations d'entretien qui ne sont pas mentionnées dans ce manuel doivent être effectuées dans l'un des Centres d'assistance agréés indiqués par le Fabricant.

Une fois que les opérations d'entretien ou de réparation sont terminées, ne remettre l'outil en marche qu'après avoir reçu l'autorisation d'un **technicien d'entretien mécanique ou électrique/électronique** qui devra veiller à ce que :

- les travaux aient été complètement effectués ;
- l'équipement fonctionne parfaitement bien ;
- les systèmes de sécurité soient activés ;
- personne n'utilise l'équipement.

3 SPÉCIFICATIONS TECHNIQUES

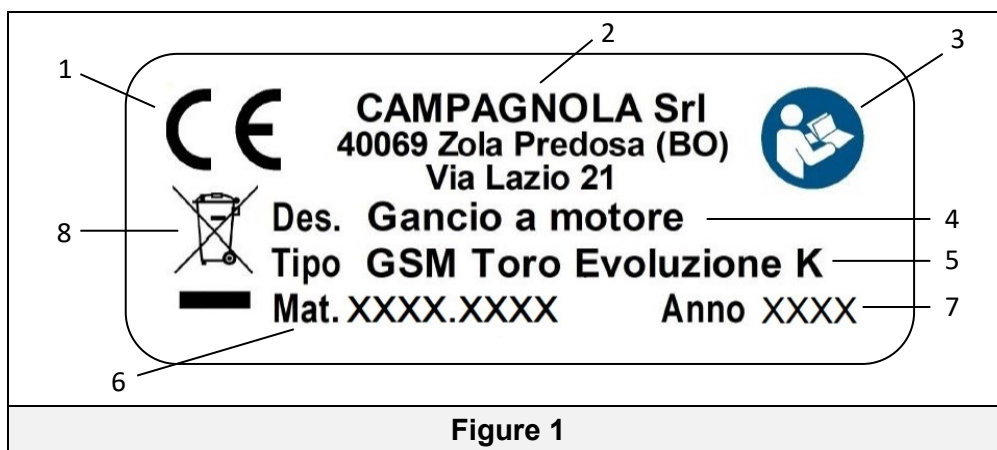
3.1 Identification du produit

Une plaque/étiquette signalétique CE est appliquée sur chaque machine/outil (Figure 1).

Le modèle, le numéro de série et l'année de fabrication sont indiqués sur la plaque signalétique CE au nom du fabricant et fixée sur la machine. La plaque CE appliquée sur la machine/l'outil fournit les données et les symboles indiqués ci-dessous :

- 1) Marquage de conformité conforme à la directive 2006/42/CE.
- 2) Raison sociale et adresse complète du fabricant.
- 3) La prescription obligatoire, pour l'ensemble du personnel préposé à l'utilisation et/ou à l'entretien de l'outil, de lire la notice d'utilisation et d'entretien.
- 4) Désignation de l'outil.
- 5) Type d'outil - Désignation du type / code de l'outil.
- 6) Numéro de série.
- 7) Année de fabrication, soit l'année où le processus de fabrication s'est terminé.
- 8) Informations en vertu de la Directive « DEEE » 2012/19/UE : Les déchets issus des équipements électriques et électroniques peuvent contenir des substances dangereuses pour l'environnement et pour la santé humaine, il ne faut donc pas les éliminer avec les déchets domestiques mais en effectuant une collecte séparée dans les centres de collecte spécifiques.
- 9) Tension d'alimentation de l'outil (uniquement pour les outils alimentés par une batterie électrique).

La plaque est fixée sur la machine comme figure



signalétique de fixée sur la machine (Figure 2) indiqué sur la suivante.

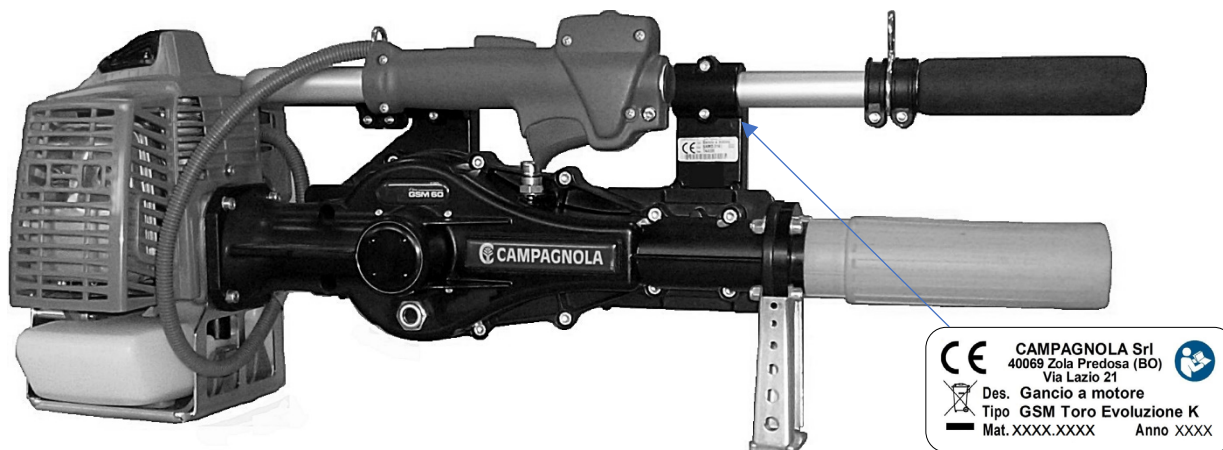


Figure 2

IMPORTANT !

Pour une identification correcte et claire de l'outil, il faut se reporter au type, au numéro de série et à l'année de production indiqués sur la plaque signalétique et les citer pour toute demande d'intervention ou d'assistance à Campagnola Srl.

IMPORTANT !

Le marquage CE est unique et il atteste de la conformité du produit à la directive machines et aux autres directives applicables dans le respect des conditions prescrites et reportées dans la présente notice.

Dans le cas d'une machine/outil « composée/e », une plaque/étiquette CE est apposée sur le produit et une étiquette sur l'outil visant à identifier le type d'outil (ex. ATRA.xxxx) constituant la machine/outil composée/é.

IMPORTANT !

Il appartient au client de vérifier l'intégrité de la plaque signalétique/étiquette CE.

L'utilisateur est tenu de remplacer la plaque signalétique CE et/ou les plaques d'avertissement qui résultent illisibles en raison de leur usure.

Il est absolument interdit d'enlever les plaques/étiquettes présentes sur la machine/l'outil. Campagnola S.r.l. décline toute responsabilité sur la sécurité de la machine/l'outil en cas de non-respect de cette interdiction.

3.2 Certification de la machine

La Directive 2006/42/CE indique les conditions selon lesquelles la machine peut être introduite sur le marché de l'Union européenne.

La machine a été conçue, réalisée et testée conformément aux dispositions réglementaires communautaires suivantes :

- Directive Machines 2006/42/CE concernant le rapprochement des législations des États membres relatives aux machines.
- Normes techniques énumérées dans la déclaration de conformité.

Le fabricant introduit la machine sur le marché en l'équipant et en l'accompagnant des éléments suivants :

- Marquage CE
- Déclaration CE de conformité
- Manuel d'instructions et mises en garde

Ci-dessous un **fac-similé** de la Déclaration de conformité fournie avec la machine.



DICHIARAZIONE CE DI CONFORMITÀ
EC DECLARATION OF CONFORMITY
DECLARACIÓN CE DE CONFORMIDAD
EG-KONFORMITÄTSEKTLÄRUNG
DÉCLARATION CE DE CONFORMITÉ
IZJAVA CE O SKLADNOSTI
EG-FÖRSÄKRAN OM ÖVERENSSTÄMMELSE
EU-OVERENSSTEMMELSESEKTLÆRING
ΔΗΛΩΣΗ ΣΥΜΜΟΡΦΩΣΗΣ CE
IZJAVA O SUKLADNOSTI
EG-VERKLARING VAN OVEREENSTEMMING
DECLARAÇÃO DE CONFORMIDADE
DECLARAȚIE DE CONFORMITATE CE
ДЕКЛАРАЦИЯ О СООТВЕТСТВИИ CE
DEKLARACJA ZGODNOŚCI
CE UYGUNLUK BEYANI
CE MEGFELELŐSÉGI NYILATKOZAT
إقرار المطابقة



La Ditta sottoscritta / The undersigned company / La empresa abajo firmante / Das unterzeichnende Unternehmen / La Société soussignée / Spodaj podpisano podjetje / Undertecknat företag / Η υπογεγραμμένη εταιρεία / Dolje potpisana Tvrtka / Ondergetekend Bedrijf / A Empresa / Societatea / Нижеподписавшаяся компания / Niżej podpisana spółka / Aşağıda adı geçen Firma / Az alulírott vállalat / الشركة الموقعة / أدناه

CAMPAGNOLA S.r.l - Via Lazio, 21-23 - 40069 ZOLA PREDOSA (BOLOGNA)

Tipo:	Funzione:
Type	Function:
Tipo:	Función:
Typ:	Funktion:
Type :	Fonction :
Vrsta:	Funkcija:
Typ:	Funktion:
Type:	Funktion:
Τύπος:	Λειτουργία:
Tip:	Funkcija:
Type:	Funcție:
Tipo:	Função:
Tip:	Funcție:
Тип:	Функция:
Typ:	Funkcja:
Türü:	İşlevi:
Típus:	Funkció:

FAC SIMILE



Campagnola Srl – 0380.0036 - Rev. 01 - Data: 16/02/2022

3.3 Description du produit

Le Secoueur à moteur est un outil créé principalement pour la cueillette des olives, mais il peut également être utilisé pour la récolte des **pistaches, des amandes, du café et des fruits pour confitures.**

Le mouvement du crochet (24) est donné par un moteur à combustion interne à deux temps (3), qui transmet le mouvement au moyen d'un couple conique. L'outil est équipé d'un mécanisme qui atténue considérablement les vibrations sur l'opérateur, mais n'invalide pas le fonctionnement complet de l'outil.



ATTENTION !

Veillez noter que l'outil n'a été conçu et fabriqué que pour les objectifs ci-dessus.

3.4 Éléments inclus

- Manuel d'utilisation et d'entretien de la Machine.
- Manuel d'utilisation et d'entretien du Moteur
- Crochet à rouleaux (24).
- Ceinture de maintien (37).
- Sac d'outils.

3.5 Utilisation prévue

L'outil a été conçu et fabriqué pour la cueillette selon les méthodes et les limites décrites ci-dessus au paragraphe 3.2.



ATTENTION !

- **Tout autre usage, considéré comme étant impropre et donc potentiellement dangereux pour l'intégrité physique des opérateurs, annule la garantie.**
- **Si l'outil est utilisé pour des objectifs autres que ceux susmentionnés, il peut gravement s'endommager et causer des dommages corporels et matériels.**

3.6 Données techniques

- Moteur : voir les données techniques dans le manuel inclus dans l'emballage.
- Poids sans tige de rallonge : 14 kg.
- Dimensions (hauteur - longueur - largeur) : 850x305x275 mm.
- Course du crochet : 60 mm.








3.7 Appareils de sécurité

- Protection de tige (19) ; protège contre le mouvement de la tige.
- Protection du pot d'échappement (7), protège de la chaleur.

3.8 Composition de l'outil

Pos.	Nom	Fonction	Photo
1	Plaquette d'immatriculation	Les données d'identification y sont indiquées	A
2	Levier d'allumage du moteur	Le levier est actionné à tirage pour l'allumage	A
3	Moteur thermique	Transmet le mouvement à l'outil	A
4	Collier du raccord	Raccorde le harnais à la poignée	A
5	Poignée	Prise avec levier d'accélérateur et interrupteur de commande	A
6	Collier du raccord	Raccorde le harnais à la poignée	B
7	Protection du pot d'échappement	Protège l'opérateur des brûlures	A
8	Voyant du niveau d'huile	Permet de vérifier le niveau de l'huile	A
9	Bouchon d'huile avec évent	Permet de faire l'appoint d'huile dans le réservoir de lubrification	A
10	Interrupteur poignée	C'est l'interrupteur au sol, il permet de sélectionner le démarrage ou l'arrêt du moteur	A
11	Levier de l'accélérateur	Actionne l'outil	B
12	Protection des côtés	Protège l'opérateur du mouvement de l'outil	B
13	Réservoir du moteur	Contient le carburant nécessaire au moteur	B
14	Bouchon du réservoir	Permet de remplir le réservoir et d'empêcher le carburant de sortir	B
15	Poignée tubulaire	Permet de soutenir l'outil	B
16	Poignée caoutchoutée	Facilite la prise pour manœuvrer l'outil	B
17	Pied	Soutient l'outil dans la phase de repos	B
18	Protection de la tige	Protéger l'opérateur du mouvement de la tige sur l'outil	B
19	Étiquette de mise en garde	Indique l'opération de lubrification	C
20	Trous pour la lubrification	Permettent de lubrifier les guides	D
21	Crochet	Permet de secouer la branche	I-L
22	Poignée tige	Permet de manœuvrer la tige d'extension	I
23	Tige de rallonge	Fixe l'outil au crochet selon la mesure souhaitée	I
24	Dents du crochet	On y introduit les rouleaux	L
25	Vis de fixation du crochet	Fixent le crochet sur la tige	L
26	Rouleaux du crochet	Protègent les branches de l'écorchement de l'écorce	L
27	Boucles	Permettent de régler la longueur de la ceinture de maintien	S
28	Ceinture de maintien	Fonction de soutien de l'outil	S
29	Protection du réservoir	Protège le réservoir des chocs et sert de pied d'appui sur le terrain	A
-	Vêtements de protection opérateur	La figure illustre les vêtements que l'opérateur doit porter	E
-	Positionnement de l'outil	La figure illustre le positionnement de l'outil sur l'opérateur	F
-	Poignée outil	La figure illustre comment l'opérateur doit tenir l'outil pour fonctionner	G

3.9 Symboles et mises en garde

 <p>Mises en garde générales</p>	 <p>Port obligatoire de vêtements adaptés</p>
 <p>Lecture obligatoire de la notice d'utilisation et d'entretien</p>	 <p>Port obligatoire de protections pour les mains</p>
 <p>Distance de sécurité</p> <p>Attention aux lignes électriques</p>	 <p>Port obligatoire de protections pour les pieds</p>  <p>Port obligatoire d'une protection pour la tête</p>

4 INSTALLATION

4.1 Mise en marche

ATTENTION !

CARBURANT : Utiliser uniquement le carburant spécifié dans le Manuel du moteur.

ATTENTION !

Les moteurs 2 temps sont équipés d'une puissance spécifique élevée, nous recommandons donc l'utilisation d'essence sans plomb d'une marque bien connue, avec un indice d'octane non inférieur à 90.

- Effectuer toujours le ravitaillement du carburant avec le moteur éteint et loin des flammes.
- Avant de dévisser le bouchon du réservoir, placer le secoueur sur une surface plane et solide afin qu'il ne puisse pas basculer.
- Ouvrir soigneusement le bouchon pour décharger lentement l'excès de pression et pour éviter les éclaboussures de carburant.

ATTENTION !

L'inhalation des gaz d'écoulement est nocive pour la santé.

- Enfiler la tige (23) dans le raccord à pince.
- Visser les deux vis.
- Insérer le crochet (21) et visser les deux vis (25).
- Accrocher les deux mousquetons du harnais aux attaches (4) et (6) de l'outil.

ATTENTION !

S'assurer que tous les composants de l'outil soient bien raccordés et que les vis soient bien serrées avant de l'utiliser.

4.2 Utilisation

ATTENTION !

Suivre scrupuleusement les instructions données au paragraphe 2.1.1 « Résultats des essais prévus par la loi ».

Porter l'outil comme indiqué sur la figure (F), en réglant la longueur de la ceinture de maintien (28) à l'aide des boucles appropriées (27). L'outil doit être positionné à hauteur des côtés comme indiqué sur la figure (F). Un réglage correct de la ceinture de maintien (28) permet à l'outil d'avoir un bon équilibre et donc de donner moins de fatigue à l'opérateur. Après avoir effectué les réglages préliminaires, choisir les branches où attacher le crochet. Les branches à choisir sont celles reliées directement au tronc principal et l'accouplement doit être pris vers le milieu de la branche comme indiqué sur la figure (G), dans cette position il est suffisamment flexible pour transmettre les bonnes vibrations pour le détachement du fruit.

Une prise trop près du tronc transmettrait des vibrations néfastes à la machine et gênantes pour l'opérateur.

Pour insérer le crochet (21) sur la branche, faire tourner la tige de rallonge au moyen de la poignée (22) jusqu'à ce qu'elle soit accrochée. Déplacer la main gauche sur la poignée (16) et maintenir la position. Maintenir l'outil légèrement sous tension et accélérer plusieurs fois avec une durée maximale de 4 à 6 secondes à chaque fois.

 **ATTENTION !**

- **Accélérer pendant une période prolongée sur le même point de la branche ne favorisera pas davantage le détachement des fruits ; changer la position d'accrochage et répéter l'opération de secouage.**
- **S'assurer que la protection (18) soit vissée en fin de course.**

4.3 Arrêt de l'outil

Arrêter l'outil à l'aide de l'interrupteur de masse (10) en position OFF.

5 INCONVÉNIENTS - CAUSES - SOLUTIONS

5.1 Inconvénients, causes, solutions

 **ATTENTION !**



Tous les travaux d'entretien extraordinaire doivent être effectués par un technicien d'entretien mécanique ou électrique/électronique.

INCONVÉNIENT	CAUSE	SOLUTION
L'outil ne démarre pas.	a) Il manque du carburant. b) Interrupteur de masse (10) placé sur OFF. c) Autres causes.	a) Remplir le réservoir du moteur (13). b) Vérifier que l'interrupteur (10) soit placé sur START. c) Consulter le Manuel du moteur.
Le crochet (21) se détache de la tige de rallonge (23).	Vis de fixation (25) desserrées.	Serrer les vis (25).
Diminution de la Puissance du moteur (3).	Filtre à air bouché ou endommagé.	Nettoyer le filtre à air ou le remplacer.
Surchauffe excessive du corps de l'outil.	Il manque de l'huile.	Faire l'appoint d'huile jusqu'au niveau de la ligne médiane du voyant (8) en dévissant le bouchon (9).
Perte excessive d'huile de l'arbre.	Joint usé.	Faire remplacer le joint par un technicien d'entretien mécanique.

 **ATTENTION !**

Le non-respect des instructions contenues dans ce manuel peut causer des dommages ou des accidents.

6 MOTEUR

6.1 Démarrage du moteur

- Voir le Manuel du moteur.

 **ATTENTION !**

- **Avec moteur au ralenti, la tige de rallonge (23) ne doit pas bouger.**
- **Les variations climatiques et altimétriques peuvent entraîner des altérations de la carburation.**
- **En cas de diminution sensible de la puissance du moteur, consulter le manuel du moteur.**

6.1.1 Arrêt du moteur

Amener le levier d'accélérateur (11) au minimum et attendre quelques secondes pour permettre au moteur de refroidir.

Éteindre le moteur en ramenant l'interrupteur de masse (10) sur la position STOP.

6.1.2 Rodage du moteur

Voir le Manuel du moteur.

6.1.3 Entretien

Voir le Manuel du moteur.

ATTENTION !

Toutes les opérations d'entretien non indiquées dans le manuel du moteur doivent être effectuées par un atelier agréé. Pour assurer un fonctionnement constant et régulier de la machine, ne pas oublier que tout remplacement de pièces de rechange doit être effectué exclusivement avec des pièces de rechange originales.

6.2 Hivernage

- Suivre toutes les règles d'entretien décrites précédemment.
- Nettoyer parfaitement la machine.
- Vider le carburant du réservoir moteur (13) et remettre le bouchon (14).
- Conserver dans un endroit sec, éventuellement sans contact direct avec le sol et à l'écart des sources de chaleur.

7 ENTRETIEN

7.1 Entretien ordinaire

ATTENTION !

- Avant d'effectuer tout entretien, éteindre le moteur (3).
- Toutes les opérations d'entretien qui ne sont pas expliquées dans ce manuel doivent être effectuées auprès de services après-vente technique agréés.

Les opérations d'entretien peuvent être effectuées par les utilisateurs.

7.1.1 Généralités

Avant toute opération d'entretien :

- Éteindre l'interrupteur (10) ON-OFF.
- Porter des gants de protection anti-perforation.

7.1.2 Appoint d'huile

Si le niveau d'huile baisse, faire l'appoint de la boîte de vitesse avec de l'huile SAE 30.

ATTENTION !

Un appoint excessif peut provoquer des fuites d'huile dans la zone de sortie de l'arbre.

7.1.3 Remplacement des rouleaux du crochet

Retirer les rouleaux usés (26) à l'aide d'un tournevis et les remplacer en insérant les nouveaux rouleaux sur les dents (24) du crochet (21).

7.1.4 Nettoyage

Nettoyer périodiquement l'outil avec un chiffon et de l'air comprimé.

Garder les poignées (5) et (16) exemptes d'huile et d'essence.

Lubrification des guides :

- Dévisser les 6 vis (Fig. C) et enlever la protection des côtés (12).
- Graisser avec une bombe spécifique en enfilant le tube dans les trous indiqués (20).
- Remonter la protection des côtés (12).
- Graisse recommandée : Lube Spray Grease - Campagnola (Fig. D).

7.1.5 Remisage

- Suivre toutes les règles d'entretien décrites précédemment.
- Nettoyer soigneusement l'outil.
- Vider le carburant du réservoir moteur (13) et remettre le bouchon (14).
- Conserver dans un endroit sec, éventuellement sans contact direct avec le sol et à l'écart des sources de chaleur.

ATTENTION !

Toutes les opérations d'entretien non indiquées dans ce manuel doivent être effectuées par un atelier agréé. Pour assurer un fonctionnement constant et régulier de l'outil, ne pas oublier que tout remplacement de pièces de rechange doit être effectué exclusivement avec des pièces de rechange originales.

7.2 Entretien extraordinaire

7.2.1 Généralités

Avant toute opération d'entretien :

- Éteindre l'interrupteur (10) ON-OFF.
- Porter des gants de protection anti-perforation.

 **ATTENTION !**

Toute opération d'entretien extraordinaire doit être réalisée auprès d'un service d'assistance agréé **CAMPA-GNOLA S.r.l.**

7.3 Tableau d'entretien

Entretien	Après la première heure de travail	Toutes les 10 heures	Tous les jours	Toutes les semaines	À la fin de la saison	Voir le Manuel du moteur
Contrôle du serrage des vis de fixation (28, Fig. I) du crochet	X		X			
Vérifier / faire l'appoint d'huile				X	X	
Remplacement d'huile (SAE 30 ou équivalent)					X	
Contrôle du filtre à air		X		X	X	
Nettoyage général			X		X	
Remplacement de la bougie						X
Remplacement du filtre à air						X
Remplacement du filtre carburant						X
Lubrification des guides (Fig. C-D)				X	X	

8 DÉMOLITION ET ÉLIMINATION DES COMPOSANTS

8.1 Élimination des matériaux épuisés

Suite à l'installation et au cours de son fonctionnement normal, la machine ne comporte pas de contamination environnementale mais durant toute la période d'utilisation, certains déchets ou matériaux épuisés sont produits dans des conditions particulières (par exemple la graisse de lubrification des pièces mécaniques).

Pour l'élimination de ces matériaux, chaque pays possède des règles spécifiques de protection de l'environnement. Le client est tenu de connaître les lois en vigueur dans son pays et d'opérer de manière à obtempérer à ces législations conformément aux indications reportées sur les fiches techniques des produits utilisés à demander au Fabricant.

 **ATTENTION !**

Respecter les lois en vigueur en matière d'élimination des huiles minérales ou des graisses utilisées pour la lubrification/l'entretien.

 **ATTENTION !**

Vous trouverez de plus amples informations sur les procédures d'élimination des huiles et des autres substances sur la fiche de sécurité des substances en question.

L'élimination des déchets toxiques au cours des phases de collecte, de transport, de traitement (au sens d'opération de transformation nécessaire à la récupération) ainsi que le stockage et la décharge sur le sol, sont des activités d'intérêt public soumises au respect des principes généraux suivants :

- Il faut éviter tout dommage ou risque pour la santé et protéger l'intégrité physique et la sécurité de la collectivité et des personnes.
- Il faut garantir le respect des exigences hygiéniques et sanitaires et éviter tout risque de pollution de l'air, de l'eau, du sol et du sous-sol.

Il faut promouvoir, en respectant les critères économiques et efficaces, les systèmes de récupération et de recyclage des matériaux et de l'énergie.

8.2 Indications pour les déchets spéciaux

Les résidus issus des traitements industriels et les matériaux provenant des démolitions de machines et d'équipements détériorés et obsolètes sont des déchets spéciaux.

Les producteurs des déchets sont tenus de pourvoir à l'élimination des déchets spéciaux, même toxiques et nocifs, directement ou par le biais d'entreprises ou d'organismes autorisés ou en les remettant aux sujets qui gèrent le service public et avec lesquels une convention spécifique a été stipulée.

Chaque pays/commune est tenu de fournir à la région toutes les informations disponibles sur l'élimination des déchets sur son territoire.

 **ATTENTION !**

L'élimination abusive du produit de la part du détenteur comporte l'application des sanctions administratives prévues par les réglementations en vigueur.

 **ATTENTION !**

Conformément à la Directive « DEEE » 2012/19/UE, si le composant/produit acheté est marqué avec le symbole de la poubelle sur roues barrée d'une croix, cela signifie que le produit, à la fin de sa vie utile doit être collecté séparément des autres déchets :

La collecte sélective de ce composant/produit à la fin de sa vie utile est organisé et géré par le Fabricant. L'utilisateur qui voudra se débarrasser de cet équipement devra donc contacter le producteur et suivre le système que ce dernier a adopté afin de permettre la collecte séparée de l'équipement à la fin de sa vie utile. Le collecte sélective appropriée visant à destiner l'équipement hors d'usage au recyclage, au traitement et à l'élimination dans le respect de l'environnement contribue à éviter les effets nocifs pour l'environnement et la santé et facilite le réemploi et/ou le recyclage des matériaux dont il est composé. L'élimination abusive du produit de la part de l'utilisateur comporte l'application des sanctions prévues par les lois en vigueur au niveau local.



Slovensko

Spoštovani kupec,
zahvaljujemo se vam za izbiro enega izmed naših izdelkov.

Sposobnost odgovarjanja na zahteve trga s specifičnimi in dinamičnimi odgovori obenem, vključujoč zagotovilo o odličnem poznavanju sektorja, so proizvajalcu omogočili, da je postalo vodilno svetovno podjetje v projektiranju, izdelavi in oblikovanju pnevmatičnega orodja za obrezovanje in nabiranje.

S svojo učinkovito prodajno in servisno mrežo, kjer je zaposleno visoko kvalificirano osebje, proizvajalec ponuja širok spekter izdelkov:

- pnevmatične in elektromehanične (akumulatorske) škarje in žage za obrezovanje, tudi s podaljškom;
- orodje za obrezovanje in nabiranje, z motorjem in elektromehanične (akumulatorske) za nabiranje oljk in različnih vrst sadja;
- kompresorje za pritrditev na troje mest na traktorju in premični kompresorji;

Glavni razlogi za izbiro so :

- preprosta uporaba in praktičnost izdelkov;
- različne možnosti uporabe;
- kvaliteta uporabljenih materialov za izdelavo;
- zanesljivost;
- projektni inženiring.

Ta navodila so sestavni del dobave izdelka. V kolikor so uničena ali neberljiva v katerem koli delu, je treba od proizvajalca takoj zahtevati nov izvod.

Proizvajalec zavrača vsako odgovornost za škodo, ki bi bila posledica neprimerne uporabe izdelka oz. uporabe, ki ni opisana v teh navodilih ali je nerazumna.

Stroj je dovoljeno uporabljati le za izpolnjevanje zahtev, za katere je bil izključno narejen. Vsaka druga uporaba se razume kot nevarna.

Vsak poseg, ki spremeni osnovno strukturo stroja, je lahko opravljen šele po soglasju tehnične službe proizvajalca.

Uporabljajte le originalne nadomestne dele. Proizvajalec ne odgovarja za škodo, ki bi nastala kot posledica uporabe neoriginalnih nadomestnih delov.

Proizvajalec si pridržuje vse pravice glede tiskanja priročnika. Priročnika ni mogoče dati v vpogled tretjim osebam brez pisnega dovoljenja proizvajalca.

Proizvajalec si pridržuje pravico do spremembe projekta ter uvajanja izboljšav na izdelku brez obveščanja strank, ki že posedujejo podobne modele.

Izvirnik navodil je bil napisan v italijanskem jeziku. Vsi ostali jeziki so prevodi izvirnika.

V primeru težav z razumevanjem stopite v stik s komercialno službo proizvajalca, kjer boste dobili potrebna pojasnila.

1	UVOD	80
1.1	Funkcije in uporaba Navodil za uporabo in vzdrževanje	80
1.2	Simboli in opredelitev usposobljenega uporabnika	80
1.3	Izjava o skladnosti	80
1.4	Prevzem izdelka	80
1.5	Garancija	80
2	OPOZORILA ZA PREPREČEVANJE NESREČ	81
2.1	Opozorila	81
2.1.1	Rezultati preskusa tveganja zaradi hrupa in vibracij	81
2.1.2	Splošna opozorila	82
2.2	Uporaba	82
2.3	Vzdrževanje	82
3	TEHNIČNE ZNAČILNOSTI	83
3.1	Identifikacija izdelka	83
3.2	Certificiranje stroja	84
3.3	Opis izdelka	86
3.4	Oprema	86
3.5	Predvidena uporaba	86
3.6	Tehnični podatki	86
3.7	Zaščitni aparati	86
3.8	Sestavni deli naprave	87
3.9	Simboli in opozorila	88
4	NAMESTITEV	88
4.1	Zagon	88
4.2	Uporaba	88
4.3	Izklop stroja	89
5	TEŽAVE - VZROKI - REŠITVE	89
5.1	Težave, vzroki, rešitve	89
6	MOTOR	89
6.1	Zagon motorja	89
6.1.1	Ustavljanje motorja	89
6.1.2	Utekanje motorja	89
6.1.3	Vzdrževanje	89
6.2	Shranjevanje	90
7	VZDRŽEVANJE	90
7.1	Redno vzdrževanje	90
7.1.1	Splošni podatki	90
7.1.2	Dolivanje olja	90
7.1.3	Zamenjava valjev za kljuko	90
7.1.4	Čiščenje	90
7.1.5	Počitek stroja	90
7.2	Izredno vzdrževanje	90
7.2.1	Splošni podatki	90
7.3	Vzdrževalna tabela	91
8	UNIČENJE IN ODLAGANJE SESTAVNIH DELOV	91
8.1	Odstranjevanje obrabljenih materialov	91
8.2	Navodila za posebne odpadke	91

1 UVOD

1.1 Funkcije in uporaba Navodil za uporabo in vzdrževanje

Pred izvedbo katerekoli operacije s škarjami spoznajte celotna navodila za uporabo in vzdrževanje, saj boste le tako zagotovili varnost uporabnika ter preprečili nastanek škode. Ta navodila so oblikovana z namenom opisa delovanja izdelka ter predstavitve varne, ekonomične in z veljavno zakonodajo skladne uporabe. Spoštovanje navodil zagotavlja izogibanje nevarnostim, zmanjševanje stroškov za popravila in skrajševanje obdobja popravila ter podaljšanje življenjske dobe izdelka. Ta navodila mora biti nepoškodovana in berljiva v celoti. Navodila morajo biti cela ter popolnoma berljiva, vsak uporabnik ali serviser mora poznati mesto shranjevanja ter imeti v vsakem trenutku možnost dostopa do navodil.

1.2 Simboli in opredelitev usposobljenega uporabnika

Vse interakcije na relaciji človek-stroj, ki so opisane v teh navodilih mora izvajati osebe, ki je opredeljeno skladno z navodili proizvajalca. Vsaka opisana operacija je opremljena s pripadajočim piktogramom, ki se nanaša na uporabnika, ki naj bi bil najprimernejši za opravljanje opravil, ki jih je treba izvesti. V nadaljevanju navajamo potrebna navodila za identifikacijo raznih profesionalnih figur.



Operater

Oseba ali osebe zadolžene za rokovanje, uporabo, opravljanje nastavitvev, vzdrževanje, čiščenje, popravilo ali prevoz stroja.



Vzdrževalec mehanik

Osebe, usposobljene za opravljanje posegov v mehanske strukture ter sposobno opravljati instalacijske posege, izredno vzdrževanje in/ali popravila, ki so opisana v teh navodilih.



Vzdrževalec električar/elektronik

Osebe z specifičnim znanjem s področja elektrike/elektronike, ki lahko izvaja nameščanje, izredno vzdrževanje in/ali popravila ter zažene izdelek tudi ko so varnostni in zaščitni sistemi delno ali v celoti izklopljeni. Ni pooblaščen za izvajanje mehanskih posegov.

POOBLAŠČENI SERVISER

Pooblaščen delavnik za izvajanje popravil na strojih proizvajalca.



POZOR!

Preventivno opozorilo, ki ga je treba spoštovati, da bi zagotovili varnost uporabnika in oseb, ki se nahajajo v delovnem območju.



POMEMBNO!

Upoštevanje takih navodil je ključnega pomena zaradi izogibanja poškodbam in okvaram na stroju ter za uporabo stroja v skladu z veljavno zakonodajo.

1.3 Izjava o skladnosti

Vsak stroj, ki je izdelana za uporabo v državah znotraj Evropske unije (EU), je dobavljen z izjavo CE o skladnosti, v skladu z zahtevami direktive o strojih 2006/42/ES.

Izjava CE o skladnosti, ki jo je pripravil proizvajalec, je priložena navodilom za uporabo in vzdrževanje.

1.4 Prevzem izdelka

Ob prevzemu izdelka je treba preveriti, da:

- ta med prevozom ni utrpel poškodb;
- dobavljeno odgovarja naročenemu in vsebuje vse ostale pripadajoče dele (glejte „Opis izdelka“ - pogl. „Tehnične značilnosti“).

V primeru težav, stopite v stik s tehnično službo proizvajalca, kateri podajte podatke o izdelku, ki so odtisnjeni na identifikacijski ploščici (glejte „Identifikacija izdelka“ - pogl. „Tehnične značilnosti“).

1.5 Garancija

Splošne garancijske pogoje lahko najdete na spletni strani podjetja Campagnola, v posebnem razdelku na naslovu:

<http://www.campagnola.it>; ali pa pisno zahtevo pošljite po faksu na 051752551, ali pošljite po e-pošti na:

star@campagnola.it



POZOR!

Ob vložitvi zahtevka za popravilo v garanciji, skladno z zgoraj citiranimi pogoji, mora biti izdelku, ki ga je treba popraviti, vedno priložen pravilno izpolnjeni garancijski list, temu pa mora biti priložen tudi dokaz o nakupu (račun ali drugi dokument, ki ima pravno vrednost).

2 OPOZORILA ZA PREPREČEVANJE NESREČ

2.1 Opozorila



POZOR!

Proizvajalec zavrača vsako odgovornost zaradi neupoštevanja sledečih opozoril.

Delodajalec ali uporabnik sta zadalžena za izpolnjevanje obveznosti, ki jih predvideva veljavna zakonodaja na področju varnosti in higiene na delovnem mestu (Direktiva 89/391/EGS, Direktiva 2009/104/ES ter posebne veljavne direktive v skladu s 16. čl. Direktive 89/391/EGS - V Italiji prenesene z Zak.ur. št. 81/2008 s sledečimi spremembami in dopolnitvami): predaja ustrezne osebne varovalne opreme, informiranje o tveganjih, sanitarna inšpekcija, itd. Prekomerna izpostavljenost vibracijam lahko povzroča nevro-vaskularne poškodbe pri osebah, ki trpijo zaradi težav s cirkulacijo krvi. V primeru pojava simptomov, ki bi bili povezani s prekomerno izpostavljenostjo vibracijam, se posvetujte pri zdravniku specialistu. Ti simptomi so lahko ohromelost, izguba taktilnega občutka, zbadanje, srbenje, bolečina, zmanjšanje ali izguba moči, bleda polt ali strukturne spremembe na povrhnjici. Ti simptomi se pojavijo predvsem na rokah, na zapestju in na prstih.

2.1.1 Rezultati preskusa tveganja zaradi hrupa in vibracij



POZOR!

Tveganja zaradi izpostavljenosti uporabnika hrupu in vibracijam, ki jih povzročajo stroj in/ali oprema.

1) ZVOČNI TLAK

Referenčni standardi, ki se uporabljajo za določanje moči in ravni zvočnega tlaka:

- EN ISO 3744
- EN ISO 11201

Izmerjene vrednosti:

- Raven zvočnega tlaka pri operaterju: LAeq = 96,6 dB
- Izmerjena raven zvočnega tlaka: LwA = 113 dB



POZOR!

Delodajalec in / ali uporabnik mora oceniti tveganja zaradi hrupa v skladu z nacionalno zakonodajo, ki velja na delovnem mestu (v Italiji: ZU 81/08 s kasnejšimi spremembami in dopolnitvami, nas. VIII, odst. II).

Naloga uporabnika je, da izvede oceno tveganja hrupa in uporabi posledične preventivne in zaščitne ukrepe v skladu z zakonodajo države uporabe dobavljenega / kupljenega izdelka.

Ker izpostavljenost hrupu med vsakodnevnim delom presega mejne vrednosti, določene z veljavno zakonodajo, mora delodajalec in/ali odgovorna oseba zagotoviti skladnost z minimalnimi zahtevami za zaščito delavcev pred tveganji za njihovo zdravje in varnost zaradi izpostavljenosti hrupu, ki vključujejo:

- obvezno je informiranje in specifično usposabljanje.
- Obvezno je treba zagotoviti zaščitne naprave za ušesa in se prepričati, da se dejansko uporabljajo.
- Omejitev dnevne izpostavljenosti tudi z zagotavljanjem ustreznih delovnih odmorov.
- Itd.

2) RAVEN VIBRACIJ

Referenčni standard, ki se uporablja za določanje ravni vibracij:

EN ISO 5349-2

Izmerjena vrednost:

- IZMERJENA POVPREČNA VREDNOST POSPEŠKA: Asum = 13,46 m/s²



POZOR!

Delodajalec in / ali uporabnik mora oceniti tveganja zaradi hrupa v skladu z nacionalno zakonodajo, ki velja na delovnem mestu (v Italiji: ZU 81/08 s kasnejšimi spremembami in dopolnitvami, nas. VIII, odst. II).

Pri vibracijah, ki se prenašajo na sistem rok, vrednost pospeška presega 2,5 m/s², zato mora delodajalec in/ali odgovorna oseba v skladu z veljavnimi zakonskimi določbami zagotoviti potrebne ukrepe, ki jih te določbe predvidevajo.

Izpolnjene morajo biti tudi naslednje zahteve.

- Operater mora biti poučen o tveganjih, ki nastanejo zaradi izpostavljenosti vibracijam.
- Operater mora biti pod rednim zdravniškim nadzorom.
- Delodajalec in/ali odgovorna oseba morata sprejeti potrebne ukrepe za zmanjšanje tveganja za izpostavljenost uporabnika, vključno z:
 - rednim vzdrževanjem opreme;

- uporabo zaščitnih rokavic;
- izogibanjem dolgotrajni uporabi opreme, kolikor je to mogoče, z ustreznimi odmori;
- doslednim upoštevanjem tega priročnika za uporabo in vzdrževanje.
- itd.

2.1.2 Splošna opozorila



POZOR!

- Uporabite zaščitno obleko, primerno za delo, ki ga je treba opraviti. Ne nosite kravata, verižic, pasov ali spuščениh las, ki bi se lahko zapletli v premikajoče se organe. Obujte čevlje s proti drsnimi podplati in rokavice za zaščito pred mrazom.
- Stroj uporabite le takrat, ko je to v skladu s časom, določenim in dovoljenim v odstavku 4.2 „Uporaba“.
- Osebe pod vplivom alkohola ali tiste, ki jemljejo zdravila, ki zmanjšujejo odzivnost, ali droge, ne smejo premikati ali uporabljati stroja, prav tako ne smejo na njem opravljati vzdrževalnih del ali popravil. Med uporabo stroja se osebe ne smejo zadrževati na v dosegu 10 m od stroja. Napravo zaupajte v hrambo ali posojajte le osebam, ki so jih za uporabo usposobile pooblaščen osebe. Naprava naj ne bo na dosegu otrok ali živali. Prepovedano je onesposabljanje zaščitnih naprav. Uporabnik je odgovoren za varnost ali nesreče, ki se lahko pripetijo ostalim osebam ali njihovi lastnini. Stroja ne uporabljajte, ko imate slabo ravnotežje. Stroj zaženite le v odprtih in dobro zračenih mestih. Ko je motor (3) v pogonu, ne izvajajte nobenega vzdrževalnega posega.
- Opremo uporabljajte samo za namene opisane v odstavku 3.2; vsakršna drugačna uporaba je lahko vzrok nesreče.
- Rezervoar polnite izključno stran od virov toplote.
- Med polnjenjem ne kadite.
- Ne odstranjujte pokrovčka (15) z rezervoarja, če je motor (3) v pogonu.
- Bodite previdni, da ne polijete mešanice po tleh ali po motorju (3); če med polnjenjem pride do razlitja goriva, stroj pred zagonom premaknite.
- Goriva (mešanice) ne uporabljajte za čiščenje.
- Iskre svečke ne preverjajte v bližini odprtine cilindra.
- Stroja ne uporabljajte, če je izpuh (31) poškodovan.
- Vedno poskrbite, da so ročaji (5) in (17) čiste, brez madežev olja in goriva.
- Stroj hranite na suhem mestu, daleč od virov toplote, biti mora dvignjen od tal.
- Stroj dnevno preverjajte, tako da ste prepričani, da vse zaščitne in ostale naprave delujejo.
- Ne izvajajte posegov ali popravil, ki ne spadajo v običajno vzdrževanje. Obrnite se na pooblaščen delavnic.

2.2 Uporaba

- Med delom poskrbite za varen in stabilen položaj.
- Opremo uporabljajte samo za namene opisane v odstavku 3.2; vsakršna drugačna uporaba je lahko vzrok nesreče in je prepovedano.



POZOR!

Na padanje plodov ne vpliva daljše pospeševanje stresanja iste točke na veji; menjajte položaj, kjer je orodje pripeto in ponovite postopek stresanja.

2.3 Vzdrževanje



POZOR!

Pred pričetkom izvajanja kateregakoli vzdrževalnega posega ali mehanske nastavitve naprave, obujte varnostno obutev, neprebojne rokavice in očala.

Popravila in vzdrževalne posege lahko opravljajo le operaterji, ki so ustrezno fizično in umsko sposobni, kot to določa delodajalec.

Izredno vzdrževanje ali popravilo (npr. demontaža reduktorja ali krmilne elektronike) mora izvesti **vzdrževalec mehanik ali vzdrževalec za elektriko/elektroniko**.

Pred vsakim nastavljanjem ali vzdrževanjem je treba akumulator (9) naprave izključiti.

Med vzdrževalnimi posegi in opravljanjem popravil se nepooblaščen osebe ne smejo zadrževati bližje kot 2 metra od naprave.

Izključitev zaščitnih ali varnostnih mehanizmov (kjer so prisotni) se lahko opravi izključno ob opravljanju izrednih vzdrževalnih posegov, opravi pa jih lahko le **vzdrževalec mehanik ali vzdrževalec za elektriko/elektroniko**, ki bo poskrbel za zagotovitev varnosti uporabnikov in preprečil nastanek poškodb na napravi ter nenazadnje ponovno vzpostavil učinkovitost priprav ob zaključku vzdrževanja.

Vzdrževalne posege, ki niso opisani v teh navodilih, morajo opravljati pooblaščen serviserji, priporočeni s strani proizvajalca.

Ob zaključku vzdrževalnih posegov ali popravil, lahko napravo zaženete šele po dovoljenju **mehnika vzdrževalca ali vzdrževalca za elektriko/elektroniko**, ki se mora prej prepričati, da:

- so dela opravljena v celoti;

- naprava deluje pravilno;
- so varnostni mehanizmi vklopljeni;
- nihče ne opravlja del na napravi.

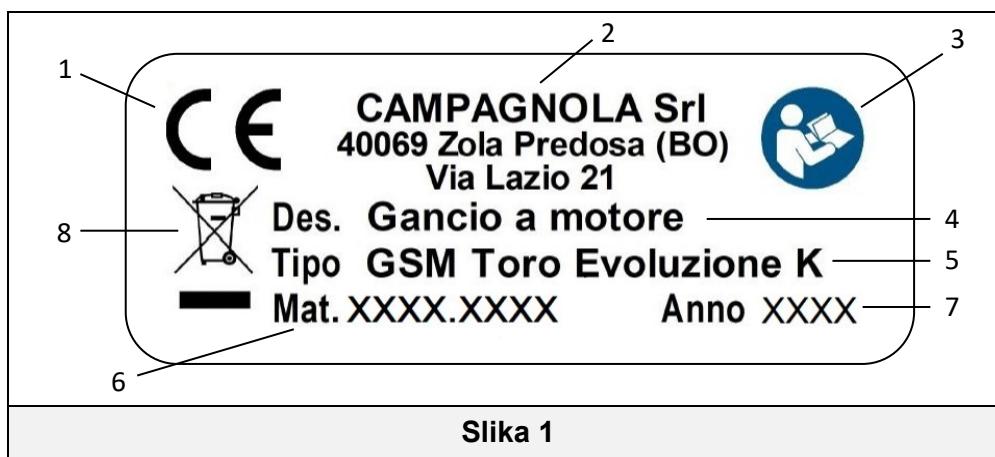
3 TEHNIČNE ZNAČILNOSTI

3.1 Identifikacija izdelka

Na vsaki napravi/opremi je nameščena identifikacijska tablica/etiketa CE (slika 1).

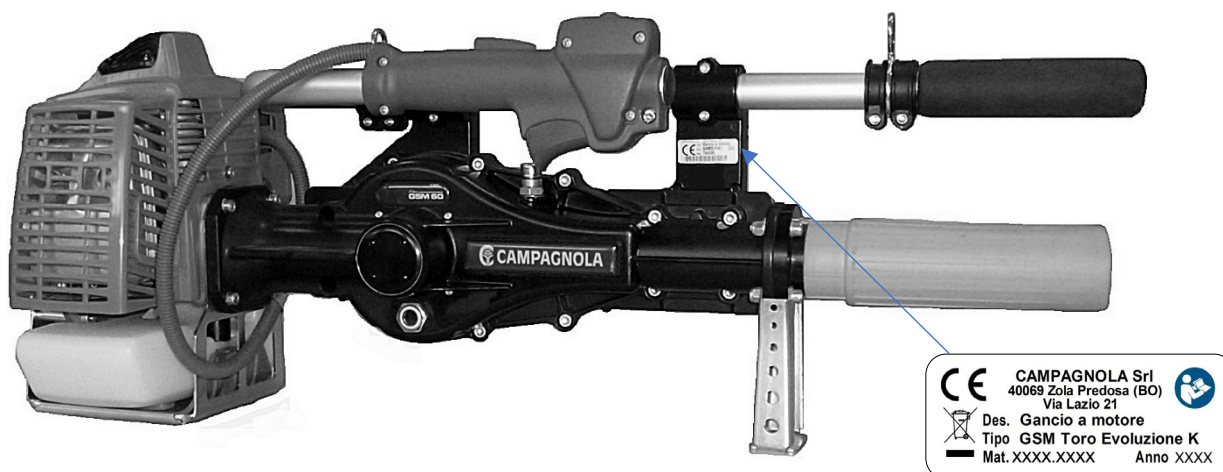
Model, serijska številka in leto izdelave so prikazani na ploščici CE proizvajalca, pritrjeni na stroj. Tablica CE je pritrjena na stroj/opremo in navaja spodaj navedene podatke in simbole:

- 1) znak za skladnost glede na direktivo 2006/42/ES.
- 2) Podjetje in celotno poimenovanje proizvajalca/izdelovalca.
- 3) Predpis, da mora vse osebe, zadolžene za uporabo in/ali vzdrževanje opreme obvezno prebrati navodila za uporabo in vzdrževanje.
- 4) Poimenovanje naprave.
- 5) Vrsta naprave - Poimenovanje vrste/koda naprave.
- 6) Matična številka.
- 7) Leto izdelave, torej leto, ko se je zaključil postopek izdelave.
- 8) Informacije glede na direktivo „OEEQ“ 2012/19/EU: Električna in elektronska odpadna oprema lahko vsebujeta nevarne snovi za okolje in za zdravje ljudi, zato ju ni dovoljeno zavržiti med gospodinjske odpadke, temveč je treba te odpadke zbrati ločeno v ustrezne zbirne centre.
- 9) Napajalna napetost naprave (samo za tiste naprave, ki so pod akumulatorskim električnim napajanjem).



Slika 1

Tablica stroja je postavljena na stroju (slika 2) tako, kot je prikazano na naslednji sliki.



Slika 2

POMEMBNO!

Predvsem je za pravilno in jasno identifikacijo stroja treba upoštevati vrsto, matično številko in leto izdelave, navedene na identifikacijski tablici in te podatke navesti ob vsaki zahtevi za posredovanje in pomoč družbe Campagnola Srl.

POMEMBNO!

Oznaka CE je edinstvena in pomeni skladnost izdelka z direktivo o strojih in z drugimi veljavnimi direktivami glede pogoje, ki so predpisani in navedeni v teh navodilih.

V primeru, da gre za „sestavljen“ stroj/opremo, se tablica/etiketa CE namesti na izdelek in na opremo, njen namen pa je identificirati vrsto opreme (npr, ATRA.xxxx), ki sestavlja sestavljen stroj/opremo.

POMEMBNO!

Stranka je dolžna preveriti brezhibnost tablice/etikete CE.

Stranka / uporabnik mora zamenjati tablice CE in/ali opozorilne table, ki so zaradi obrabe nečitljive.

Strogo je prepovedano odstranjevati na stroj/opremo nameščene table/etikete. Campagnola srl. zavrača vsakršno odgovornost za varnost stroja/opreme v primeru neupoštevanje te prepovedi.

3.2 Certificiranje stroja

Direktiva 2006/42/ES navaja pogoje, pod katerimi je stroj lahko dan v obtok na trgih Evropske unije.

Stroj je zasnovan, izdelan in kolavdiran v skladu z naslednjo zakonodajo skupnosti:

- Direktiva o strojih 2006/42/ES o približevanju zakonodaje držav članic v zvezi s stroji.
- Tehnični standardi, navedeni v izjavi o skladnosti.

Proizvajalec poskrbi za dajanje stroja na trg tako, da ga opremi in mu priloži naslednje:

- Oznaka CE
- Izjava CE o skladnosti
- Priročnik z navodili in opozorili

Sledi **faksimile** izjave o skladnosti, ki je priložena stroju.



DICHIARAZIONE CE DI CONFORMITÀ
EC DECLARATION OF CONFORMITY
DECLARACIÓN CE DE CONFORMIDAD
EG-KONFORMITÄTSEKTLÄRUNG
DÉCLARATION CE DE CONFORMITÉ
IZJAVA CE O SKLADNOSTI
EG-FÖRSÄKRAN OM ÖVERENSSTÄMMELSE
EU-OVERENSSTEMMELSESEKTLÆRING
ΔΗΛΩΣΗ ΣΥΜΜΟΡΦΩΣΗΣ CE
IZJAVA O SUKLADNOSTI
EG-VERKLARING VAN OVEREENSTEMMING
DECLARAÇÃO DE CONFORMIDADE
DECLARAȚIE DE CONFORMITATE CE
ДЕКЛАРАЦИЯ О СООТВЕТСТВИИ CE
DEKLARACJA ZGODNOŚCI
CE UYGUNLUK BEYANI
CE MEGFELELŐSÉGI NYILATKOZAT
إقرار المطابقة



La Ditta sottoscritta / The undersigned company / La empresa abajo firmante / Das unterzeichnende Unternehmen / La Société soussignée / Spodaj podpisano podjetje / Undertecknat företag / Η υπογεγραμμένη εταιρεία / Dolje potpisana Tvrtka / Ondergetekend Bedrijf / A Empresa / Societatea / Нижеподписавшаяся компания / Niżej podpisana spółka / Aşağıda adı geçen Firma / Az alulírott vállalat / الشركة الموقعة أدناه

CAMPAGNOLA S.r.l - Via Lazio, 21-23 - 40069 ZOLA PREDOSA (BOLOGNA)

Tipo:	Funzione:
Type	Function:
Tipo:	Función:
Typ:	Funktion:
Type :	Fonction :
Vrsta:	Funkcija:
Typ:	Funktion:
Type:	Funktion:
Τύπος:	Λειτουργία:
Tip:	Funkcija:
Type:	Funcție:
Tipo:	Função:
Tip:	Funcție:
Тип:	Функция:
Typ:	Funkcja:
Türü:	İşlevi:
Típus:	Funkció:

FAC SIMILE



Campagnola Srl – 0380.0036 - Rev. 01 - Data: 16/02/2022

3.3 Opis izdelka

Motorni stresalnik je orodje, narejeno predvsem za nabiranje oliv, lahko pa se uporablja tudi za nabiranje **pistacij, mandljev, kave in sadja, namenjenega za marmelade**.

Premikanje kljuka (24) omogoča dvotaktni motor na prisilni vžig (3), ki pogon ustvarja s pomočjo stožčastega zobnika. Orodje je opremljeno z mehanizmom, ki znatno ublaži tresljaje za operaterja, a ne vpliva na to, da bi stroj lahko deloval na polni moči.



POZOR!

Izpostavimo dejstvo, da so bile naprave projektirane in izdelane izključno za zgoraj navedene namene.

3.4 Oprema

- Priročnik za uporabo in vzdrževanje stroja.
- Priročnik za uporabo in vzdrževanje motorja
- Valjčna kljuka (24).
- Oporni jermeni (37).
- Torba z orodjem.

3.5 Predvidena uporaba

Naprava je bila zasnovana in izdelana za nabiranje plodov na načine in z omejitvami, ki so predhodno opisani v odstavku 3.2.



POZOR!

- **Uporaba v drugačne namene je posledično napačna in zato potencialno nevarna za varnost uporabnikov ter povzroči prenehanje veljavnosti garancije.**
- **Če se izdelek uporablja v drugačne namene, kot so navedeni, lahko pride do resnih poškodb le-tega ter do poškodb oseb in stvari.**

3.6 Tehnični podatki

- Motor: glejte tehnične podatke v priročniku, ki je priložen embalaži.
- Teža brez podaljševalne palice: 14 kg.
- Dimenzije (višina - dolžina - širina): 850x305x275 mm.
- Tek kljuka: 60 mm.

3.7 Zaščitni aparati

- Zaščita za palico (19); ščiti pred premiki palice.
- Zaščita za izpuh (7); ščiti pred toploto.

3.8 Sestavni deli naprave

Pol.	Poimenovanje	Funkcija	Slika
1	Tablica serije	Na njej so navedeni identifikacijski podatki	A
2	Ročica za vžig motorja	Za vžig je treba potegniti ročico	A
3	Motor na prisilni vžig	Prenaša gibanje na orodje	A
4	Objemka za priključek	Povezuje oprtnik na ročaj	A
5	Ročaj	Ročaj z ročico za pospeševanje in ukaznim stikalom	A
6	Objemka za priključek	Povezuje oprtnik na ročaj	B
7	Zaščita izpuha	Operaterja ščiti pred opekljami	A
8	Signalna lučka za raven olja	Omogoča preverjanje ravni olja	A
9	Pokrovček za olje z odzračevanjem	Omogoča dolivanje olja v rezervoar za mazanje	A
10	Stikalo za ročaj	Gre za stikalo, ki omogoča izbiro vžiga ali ugašanja motorja	A
11	Ročica pospeševalnika	Vklopi napravo	B
12	Zaščita ob straneh	Operaterja ščiti pred premiki naprave	B
13	Rezervoar motorja	Vsebuje gorivo, ki ga motor potrebuje	B
14	Pokrovček motorja	Omogoča polnjenje rezervoarja in preprečuje puščanje goriva iz njega	B
15	Cevasti ročaj	Omogoča podporo stroja	B
16	Gumiran ročaj	Olajša oprijem za manevriranje naprave	B
17	Noga	Podpira stroj v fazi počitka	B
18	Zaščita palice	Operaterja ščiti pred premiki palice na napravi	B
19	Opozorilna etiketa	Pomeni operacijo mazanja	C
20	Odprtine za mazanje	Omogočajo mazanje vodil	D
21	Kljuka	Omogoča stresanje veje	I-L
22	Ročaj palice	Omogoča manevriranje s palico podaljška	I
23	Podaljševalna palica	Povezuje orodje s kljuko odvisno od izbrane mere	I
24	Zobniki kljuke	Sem je treba vstaviti valje	L
25	Vijaki za pritrjevanje kljuke	Pritrjujejo kljuko na palico	L
26	Valji za kljuko	Ščitijo veje pred odstranjevanjem skorje	L
27	Sponke	Omogočajo regulacijo dolžine opornega jermena	S
28	Oporni jermen	Služi podpora stroja	S
29	Zaščita rezervoarja	Ščiti rezervoar pred udarci in služi kot oporna noga na tleh	A
-	Zaščitna oblačila operater	Slika prikazuje oblačila, ki jih mora operater nositi	E
-	Pozicioniranje stroja	Slika prikazuje kako stroj namestiti na operaterja	F
-	Ročaj stroja	Stroj prikazuje, kako more operater stroj prijati	G

3.9 Simboli in opozorila

 <p>Splošna opozorila</p>	 <p>Obvezna uporaba zaščitne obleke</p>
 <p>Obvezno branje priročnika za uporabo in vzdrževanje</p>	 <p>Obvezna uporaba zaščitnih rokavic</p>
 <p>Varnostna razdalja</p>  <p>Bodite pozorni na električne linije</p>	 <p>Obvezna uporaba zaščitne obutve</p>  <p>Obvezna uporaba zaščitne čelade</p>

4 NAMESTITEV

4.1 Zagon



POZOR!

GORIVO: Uporabljajte samo gorivo, ki je navedeno v priročniku motorja.



POZOR!

Dvotaktni motorji imajo veliko specifično moč, zato svetujemo uporabo neosvinčenega bencina znane znamke, kjer oktanovo število ne presega 90.

- Polnjenje vedno izvršite takrat, ko je motor ugasnjen, stroj pa daleč od plamena.
- Preden odvijete pokrovček rezervoarja, stroj premaknite na ravno in trdno površino, tako da se ne more prekucniti.
- Previdno odprite pokrovček, tako da počasi izpustite odvečni pritisk, s tem preprečite tudi, da bi gorivo brizgnilo ven.



POZOR!

Vdihavanje izpušnih plinov je zdravju škodljivo.

- Palico (23) vstavite v priključek na plošči.
- Privijte vijaka.
- Vstavite kljuko (21) in privijte vijaka (25).
- Priprnite dve vponki oprtnika na priklpe (4) in (6) stroja.



POZOR!

Prepričajte se, da so vse komponente stroja dobro povezane in vijaki zategnjeni, preden se lotite uporabe stroja.

4.2 Uporaba



POZOR!

Dosledno upoštevajte navodila, navedena v odstavku 2.1.1 „Rezultati zakonskih preizkusov“.

Napravo si optrajte tako, kot kaže slika (F), nastavite dolžino opornega jermena (28), z ustreznimi sponkami (27). Stroj mora biti nameščen na višini bokov, kot je prikazano na sliki (F). Pravilna regulacija opornega jermena (28) omogoča dobro ravnotežje stroja in s tem manjši napor operaterja. Po tem, ko ste izvedli preliminarne nastavitve, izberite veje, kamor boste kljuko zapeli. Primerne veje so tiste, ki gredo ven iz glavnega debla, kljuka pa se mora nahajati nekje okoli polovice veje, kot je prikazano na sliki (G), tako je stroj dovolj fleksibilen, da prenaša primerne vibracije za padanje plodov.

Če je kljuka pripeta preblizu debla, to pomeni škodljivo tresenje za stroj in veliko obremenitev za operaterja.

Da bi kljuko (21) zapeli vejo, obrnite podaljševalno palico s pomočjo ročaja (22) tako, da je zapenjanje uspešno. Levo roko premaknite na ročaj (16) in položaj ohranite.

Stroj držite rahlo napet in večkrat pospešite, posamezni pospešek ne sme biti daljši od 4-6 sekund.



POZOR!

- Na padanje plodov ne vpliva daljše pospeševanje stresanja iste točke na veji; menjajte položaj, kjer je orodje pripeto in ponovite postopek stresanja.
- Prepričajte se, da je zaščita (18) do konca privita.

4.3 Izklop stroja

Stroj ustavite s pomočjo stikala (10), pomaknite ga v položaj OFF.

5 TEŽAVE - VZROKI - REŠITVE

5.1 Težave, vzroki, rešitve



POZOR!



Vsa vzdrževalna dela mora opravljati mehanik-vzdrževalec ali vzdrževalec električar/elektronik.

TEŽAVA	VZROK	REŠITEV
Stroj se ne prižge.	a) Ni goriva. b) Stikalo za vklop (10) v položaju OFF. c) Drugi vzroki.	a) Napolnite rezervoar motorja (13). b) Prepričajte se, da je stikalo (10) v položaju START. c) Poglejte priročnik motorja.
Kljuka (21) se odpne s podaljševalne palice (23).	Vijaki za pritrjevanje (25) razrahljani.	Zategnite vijake (25).
Zmanjševanje moči motorja (3).	Zračni filter zamašen ali poškodovan.	Očistite zračni filter ali ga zamenjajte.
Preveliko pregrevanje ogrodja stroja.	Pomanjkanje olja.	Dolijte olje do ravni središčne črte lučke (8) tako, da odvijete pokrovček (9).
Preveliko puščanje olja z gredi.	Tesnilo obrabljeno.	Tesnilo naj zamenja vzdrževalec mehanik.



POZOR!

Neupoštevanje navodil iz tega dokumenta lahko privede do poškodb ali nesreč.

6 MOTOR

6.1 Zagon motorja

- Glejte priročnik motorja.



POZOR!

- Ko je motor na minimalnem režimu, se podaljševalna palica (23) ne sme premikati.
- Klimatske in višinske spremembe lahko povzročijo spremembe pri uporabi goriva.
- Če se moč motorja občutno zmanjša, glejte priročnik motorja.

6.1.1 Ustavljanje motorja

Ročico pospeševalnika (11) premaknite na minimum in počakajte nekaj sekund, tako omogočite ohlajanje motorja. Ugasnite motor tako, da stikalo (10) ponovno premaknete v položaj STOP.

6.1.2 Utekanje motorja

Glejte priročnik motorja.

6.1.3 Vzdrževanje

Glejte priročnik motorja.

POZOR!

Vsi vzdrževalni posegi, ki niso opisani v priročniku motorja, morajo biti opravljani pri pooblaščenih serviserjih. Da bi zagotovili konstantno in enakomerno delovanje stroja naj spomnimo, da je treba dele menjati samo z originalnimi nadomestnimi deli.

6.2 Shranjevanje

- Upoštevajte vse prej navedene predpise za vzdrževanje.
- Temeljito očistite stroj.
- Izlijte gorivo iz rezervoarja za motor (13) in ponovno namestite pokrovček (14).
- Shranite na suhem mestu, če je mogoče, naj stroj ne bo v neposrednem stiku s tlemi, naj bol daleč od virov energije.

7 VZDRŽEVANJE

7.1 Redno vzdrževanje

POZOR!

- **Preden pričnete z vzdrževanjem, ugasnite motor (3).**
- **Vse vzdrževalne posege, ki niso opisani v tem priročniku, morajo biti opravljani pri pooblaščenih serviserjih.**

Vzdrževalne posege lahko opravljajo uporabniki.

7.1.1 Splošni podatki

Pred pričetkom kakršnegakoli vzdrževanja:

- Ugasnite stikalo (10) ON-OFF.
- Nadenite si neprebojne zaščitne rokavice.

7.1.2 Dolivanje olja

Če raven olja pade, nalijte v menjalnik olje SAE 30.

POZOR!

Preveč dolitega olja lahko pomeni puščanje olja v coni izhoda z gredi.

7.1.3 Zamenjava valjev za kljuko

Obrabljene valje (26) odstranite z izvijačem, vstavite nove valje, in sicer na zobnike (24) kljuke (21).

7.1.4 Čiščenje

Orodje redno čistite s krpo in stisnjenim zrakom.

Ročaji (5) in (16) naj bodo vedno očiščeni olja in bencina.

Mazanje vodil:

- Odvijte 6 vijakov (sl. C) in odstranite zaščito ob straneh (12).
- Namažite s primerno pločevinko in cev vstavite v temu namenjene odprtine (20).
- Ponovno namestite zaščito ob straneh (12).
- Priporočena mast: Lube Spray Grease - Campagnola (sl. D).

7.1.5 Počitek stroja

- Upoštevajte vse prej navedene predpise za vzdrževanje.
- Temeljito očistite orodje.
- Izlijte gorivo iz rezervoarja za motor (13) in ponovno namestite pokrovček (14).
- Shranite na suhem mestu, če je mogoče, naj stroj ne bo v neposrednem stiku s tlemi, naj bol daleč od virov energije.

POZOR!

Vsi vzdrževalni posegi, ki niso opisani v tem priročniku, morajo biti opravljani pri pooblaščenih serviserjih. Da bi zagotovili konstantno in enakomerno delovanje stroja naj spomnimo, da je treba dele menjati izključno z originalnimi nadomestnimi deli.

7.2 Izredno vzdrževanje

7.2.1 Splošni podatki

Pred pričetkom kakršnegakoli vzdrževanja:

- Ugasnite stikalo (10) ON-OFF.
- Nadenite si neprebojne zaščitne rokavice.

**POZOR!**

Vsi izredni vzdrževalni posegi morajo biti opravljeni pri pooblaščenih serviserjih Campagnola S.r.l.

7.3 Vzdrževalna tabela

Vzdrževanje	Po prvi uri delovanja	Vsaki 10 ur	Vsak dan	Vsak teden	Ob koncu sezone	Glejte priložni motorja
Preverjanje zategnjenosti vijakov za pritrjevanje (28, sl. I) kljuke	X		X			
Preverjanje/dolivanje olja				X	X	
Menjava olja (SAE 30 ali enakovredno)					X	
Preverjanje zračnega filtra		X		X	X	
Splošno čiščenje			X		X	
Zamenjava svečke						X
Zamenjava zračnega filtra						X
Zamenjava filtra za gorivo						X
Mazanje vodil (sl. C-D)				X	X	

8 UNIČENJE IN ODLAGANJE SESTAVNIH DELOV**8.1 Odstranjevanje obrabljenih materialov**

Naprava, potem ko je sestavljena in normalno deluje, ne onesnažuje okolja, sicer pa v celotnem času njene uporabe nastajajo določeni odpadni in iztrošeni materiali pod posebnimi pogoji (na primer mast za mazanje mehanskih delov).

Za uničenje teh materialov v vsaki državi obstajajo posebni okoljevarstveni predpisi. Kupec mora poznati veljavno zakonodajo svoje države in jo mora spoštovati v skladu z navodili, ki so podana na tehničnih listih uporabljenih izdelkov, katere lahko pridobi pri proizvajalcu.

**POZOR!**

Treba je spoštovati veljavno zakonodajo s področja odstranjevanja mineralnih olj in maziv za mazanje/vzdrževanje.

**POZOR!**

Dodatne informacije o načinu odstranjevanja olj in snovi najdete v varnostnih listih samih izdelkov.

Odstranjevanje strupenih odpadkov oz. zbiranje, prevoz, obdelava (mišljena kot predelava za ponovno uporabo), hramba in deponiranje na tla, sodijo pod dejavnosti javnega pomena, pri čemer je treba upoštevati naslednja splošna načela:

- Treba je preprečiti katerokoli škodo ali nevarnost za zdravje, neogroženost in varnost skupnosti in posameznikov.
- Treba je zagotoviti spoštovanje higiensko-zdravstvenih zahtev in preprečiti tveganja onesnaževanja voda, zraka, tal in podzemlja.

Treba je skrbeti, ob upoštevanju kriterijev gospodarnosti in učinkovitosti, za sistem zbiranja in recikliranja materialov in energije.

8.2 Navodila za posebne odpadke

Pod posebne odpadke sodijo odpadki, ki nastanejo pri industrijskih delih in materiali, ki nastanejo pri razstavljanju obrabljenih ali starih naprav in strojev.

Za odstranjevanje posebnih odpadkov, tudi strupenih in škodljivih, so zadolženi proizvajalci samih odpadkov, neposredno ali posredno preko namenskih podjetij ali pooblaščenih ustanov ali tako, da jih predajo javnim komunalnim službam, s katerimi imajo sklenjen poseben dogovor.

Vsaka država/občina mora posredovati regionalnemu oddelku vse razpoložljive podatke o odstranjevanju odpadkov na tem ozemlju.



POZOR!

Nezakonito uničenje izdelka s strani uporabnika se kaznuje v skladu z veljavnimi predpisi.



POZOR!

Glede na Direktivo „OEE0“ 2012/19/EU, je treba, če je kupljena komponenta/izdelek označen z naslednjim simbolom prečrtanega zaboju na kolesih, ta izdelek ob koncu njegove življenjske dobe ločiti od ostalih odpadkov:

Ločeno zbiranje te komponente/izdelka ob koncu življenjske dobe organizira in izvaja proizvajalec. Uporabnik, ki se želi znebiti te naprave, se mora obrniti na proizvajalca in upoštevati sistem, ki ga le-ta uporablja za omogočanje ločenega zbiranja naprave ob koncu njene življenjske dobe. Ustrezno ločeno zbiranje odpadkov za nadaljnjo okoljevarstveno reciklažo, obdelavo ali uničenje obrabljene naprave pomaga pri preprečevanju možnih negativnih vplivov na okolje in zdravje in omogoča ponovno uporabo in/ali recikliranje materialov, iz katerih je sestavljena naprava. Nezakonito uničenje izdelka s strani uporabnika se kaznuje v skladu z veljavnimi lokalnimi predpisi.



Ελληνικά

Αγαπητέ πελάτη,

Σας ευχαριστούμε από καρδιάς που επιλέξατε ένα από τα προϊόντα μας.

Η ικανότητα ερμηνείας της αγοράς με συγκεκριμένες και δυναμικές απαντήσεις στο σύνολό της, μαζί με την εγγύηση μιας τεράστιας γνώσης του τομέα, κατέστησαν τον κατασκευαστή έναν από τους παγκόσμιους ηγέτες στο σχεδιασμό, την κατασκευή και την παραγωγή εξοπλισμού κλαδέματος και συγκομιδής.

Μέσω του αποτελεσματικού δικτύου πωλήσεων και βοήθειας, το οποίο χρησιμοποιεί προσωπικό υψηλής εξειδίκευσης, ο Κατασκευαστής προσφέρει μια μεγάλη γκάμα προϊόντων:

- πνευματικά και ηλεκτρομηχανικά ψαλίδια κλαδέματος (μπαταρίας) και κλαδευτήρια αλυσίδας για κλάδεμα, επίσης σε προέκταση.
- Πνευματικά ραβδιστικά, με κινητήρα και ηλεκτρομηχανικά (με μπαταρία) για τη συγκομιδή ελιών και διαφόρων τύπων φρούτων.
- συμπιεστές για εφαρμογή στα υδραυλικά του τρακτέρ και κινητήριους συμπιεστές.

Οι λόγοι της επιλογής μπορούν να συνοψιστούν ως εξής:

- εύκολος χειρισμός και πρακτικότητα των προϊόντων.
- ευελιξία στη χρήση.
- ποιότητα δομικών υλικών.
- αξιοπιστία.
- μηχανολογικός σχεδιασμός.

Αυτό το εγχειρίδιο πρέπει να θεωρείται αναπόσπαστο μέρος του παρεχόμενου προϊόντος. Σε περίπτωση που καταστραφεί ή δεν είναι ευανάγνωστο σε κάποια μέρη, θα πρέπει να ζητήσετε ένα αντίγραφο απευθείας από τον Κατασκευαστή.

Ο κατασκευαστής αποποιείται κάθε ευθύνη για λανθασμένη χρήση του προϊόντος και για ζημιές που έχουν προκληθεί από εργασίες που δεν συμπεριλαμβάνονται στο εγχειρίδιο αυτό ή είναι αδικαιολόγητες.

Το μηχάνημα πρέπει να χρησιμοποιείται μόνο για να ικανοποιήσει τις ανάγκες για τις οποίες έχει σχεδιαστεί ρητά. Οποιαδήποτε άλλη χρήση θεωρείται επικίνδυνη.

Κάθε παρέμβαση που τροποποιεί τη δομή του μηχανήματος πρέπει να έχει ρητή και αποκλειστική άδεια από το Τεχνικό Γραφείο του Κατασκευαστή.

Χρησιμοποιείτε αποκλειστικά γνήσια ανταλλακτικά. Ο Κατασκευαστής δεν ευθύνεται για ζημιές που προκλήθηκαν μετά τη χρήση μη γνήσιων ανταλλακτικών.

Όλα τα δικαιώματα αναπαραγωγής του παρόντος εγχειριδίου ανήκουν στον Κατασκευαστή. Δεν επιτρέπεται η παραχώρηση για ανάγνωση του παρόντος εγχειριδίου σε τρίτους, δίχως την έγγραφη άδεια του Κατασκευαστή.

Ο Κατασκευαστής επιφυλάσσεται του δικαιώματος τροποποίησης του σχεδιασμού και βελτιωτικών παρεμβάσεων του προϊόντος χωρίς ενημέρωση των πελατών που κατέχουν ήδη παρόμοια μοντέλα.

Αυτές οι πρωτότυπες οδηγίες έχουν γραφτεί στα Ιταλικά. Κάθε άλλη γλώσσα έχει μεταφραστεί από το πρωτότυπο.

Σε περίπτωση δυσκολίας κατανόησης, επικοινωνήστε με το τμήμα πωλήσεων του κατασκευαστή για διευκρινίσεις.

ΠΕΡΙΛΗΨΗ

1	ΕΙΣΑΓΩΓΗ	95
1.1	Λειτουργίες και χρήση του εγχειριδίου χρήσης και συντήρησης	95
1.2	Σύμβολα και προσόντα των αρμοδίων χειριστών	95
1.3	Δήλωση συμμόρφωσης	95
1.4	Παραλαβή του προϊόντος.....	95
1.5	Εγγύηση	95
2	ΠΡΟΕΙΔΟΠΟΙΗΣΕΙΣ ΓΙΑ ΤΗΝ ΠΡΟΛΗΨΗ ΤΩΝ ΑΤΥΧΗΜΑΤΩΝ	96
2.1	Προειδοποιήσεις.....	96
2.1.1	Αποτελέσματα των δοκιμών που σχετίζονται με τον κίνδυνο θορύβου και κραδασμών	96
2.1.2	Γενικές προειδοποιήσεις	97
2.2	Χρήση.....	97
2.3	Συντήρηση.....	97
3	ΤΕΧΝΙΚΕΣ ΠΡΟΔΙΑΓΡΑΦΕΣ	98
3.1	Αναγνώριση του προϊόντος.....	98
3.2	Πιστοποίηση του μηχανήματος	99
3.3	Περιγραφή του προϊόντος	101
3.4	Παρελκόμενα.....	101
3.5	Προβλεπόμενη χρήση.....	101
3.6	Τεχνικά στοιχεία	101
3.7	Διατάξεις ασφαλείας.....	101
3.8	Σύνθεση του εργαλείου	102
3.9	Σύμβολα και προειδοποιήσεις.....	103
4	ΕΓΚΑΤΑΣΤΑΣΗ	103
4.1	Εκκίνηση.....	103
4.2	Χρήση.....	103
4.3	Στάση του εργαλείου	104
5	ΠΡΟΒΛΗΜΑΤΑ - ΑΙΤΙΑ - ΑΝΤΙΜΕΤΩΠΙΣΗ	104
5.1	Προβλήματα, αιτίες, διορθωτικά μέτρα	104
6	ΚΙΝΗΤΗΡΑΣ	104
6.1	Εκκίνηση κινητήρα.....	104
6.1.1	Σβήσιμο κινητήρα.....	104
6.1.2	Στρώσιμο κινητήρα	104
6.1.3	Συντήρηση	104
6.2	Αποθήκευση.....	105
7	ΣΥΝΤΗΡΗΣΗ	105
7.1	Τακτική συντήρηση	105
7.1.1	Γενικά.....	105
7.1.2	Συμπληρώστε λάδι.....	105
7.1.3	Αντικατάσταση κυλίνδρων αγκίστρου	105
7.1.4	Καθαρισμός.....	105
7.1.5	Αποθήκευση	105
7.2	Έκτακτη συντήρηση	105
7.2.1	Γενικά	105
7.3	Πίνακας συντήρησης.....	106
8	ΔΙΑΛΥΣΗ ΚΑΙ ΑΠΟΡΡΙΨΗ ΤΩΝ ΕΞΑΡΤΗΜΑΤΩΝ	106
8.1	Απόρριψη των εξαντλημένων υλικών	106
8.2	Υποδείξεις για τα ειδικά απόβλητα	106

1 ΕΙΣΑΓΩΓΗ

1.1 Λειτουργίες και χρήση του εγχειριδίου χρήσης και συντήρησης

Για τη διασφάλιση της ασφάλειας του χειριστή και την αποφυγή πιθανών ζημιών, πριν πραγματοποιήσετε οποιαδήποτε λειτουργία στο μηχάνημα είναι απαραίτητο να διαβάσετε ολόκληρο το Εγχειρίδιο χρήσης και συντήρησης. Οι παρούσες οδηγίες χρησιμεύουν για την περιγραφή της λειτουργίας του προϊόντος και της ασφαλούς, οικονομικής και σύμφωνα με τους κανονισμούς χρήσης του. Η συμμόρφωση με τις οδηγίες συμβάλλει στην αποφυγή των κινδύνων, στη μείωση του κόστους επισκευής και διακοπής λειτουργίας του προϊόντος καθώς και στην αύξηση της διάρκειας ζωής του προϊόντος. Το παρόν εγχειρίδιο θα πρέπει να διατηρείται ακέραιο και να είναι ευανάγνωστο στο σύνολό του. Κάθε χειριστής που είναι αρμόδιος για τη χρήση του προϊόντος ή υπεύθυνος για τη συντήρηση πρέπει να γνωρίζει που φυλάσσεται και πρέπει να έχει τη δυνατότητα να το συμβουλευτεί κάθε στιγμή.

1.2 Σύμβολα και προσόντα των αρμοδίων χειριστών

Όλες οι αλληλεπιδράσεις ανθρώπου-μηχανής που περιγράφονται στο εγχειρίδιο πρέπει να πραγματοποιούνται από προσωπικό που καθορίζεται σύμφωνα με τις οδηγίες του Κατασκευαστή. Κάθε περιγραφόμενη λειτουργία θα συνοδεύεται από το εικονόγραμμα που σχετίζεται με τον χειριστή που θεωρείται καταλληλότερος για τις εργασίες που πρέπει να εκτελεστούν. Παρακάτω παρέχουμε τις απαραίτητες πληροφορίες για τον προσδιορισμό των διαφόρων επαγγελματικών προσώπων.



Χειριστής

Προσωπικό αρμόδιο για την εγκατάσταση, λειτουργία, ρύθμιση, τακτική συντήρηση, καθαρισμό και μεταφορά του μηχανήματος.



Τεχνικός μηχανικής συντήρησης

Προσωπικό με ειδικές μηχανικές γνώσεις, που είναι σε θέση να εκτελεί τις επεμβάσεις εγκατάστασης, έκτακτης συντήρησης ή/και επισκευής που υποδεικνύονται το παρόν εγχειρίδιο.



Τεχνικός ηλεκτρολογικής / ηλεκτρονικής συντήρησης

Προσωπικό με ειδικές αρμοδιότητες ηλεκτρικής/μηχανικής παρέμβασης, που θα είναι σε θέση να εκτελεί εργασίες εγκατάστασης, έκτακτης συντήρησης και/ή επιδιόρθωσης και να χειρίζεται το προϊόν ακόμη και όταν τα συστήματα ασφαλείας και προστασίας, έχουν μερικώς ή ολικώς απενεργοποιηθεί. Δεν είναι εξουσιοδοτημένος να πραγματοποιεί μηχανικές επεμβάσεις.

ΕΞΟΥΣΙΟΔΟΤΗΜΕΝΟ

Εξουσιοδοτημένο συνεργείο για την εκτέλεση εργασιών επισκευής στα μηχανήματα του κατασκευαστή.



ΠΡΟΣΟΧΗ!

Προειδοποίηση προφύλαξης που πρέπει να ακολουθείται για να εξασφαλίζεται η ασφάλεια του χειριστή και των προσώπων στο χώρο εργασίας.



ΣΗΜΑΝΤΙΚΟ!

Σημείωση που θα πρέπει να ακολουθείται προς αποφυγή ζημιών ή δυσλειτουργιών του προϊόντος ή για την εκτέλεση των εργασιών σύμφωνα με τις ισχύουσες νομοθεσίες.

1.3 Δήλωση συμμόρφωσης

Κάθε μηχάνημα που προορίζεται για χώρες που περιλαμβάνονται στην Ευρωπαϊκή Ένωση (ΕΕ) παρέχεται με τη δήλωση συμμόρφωσης CE σύμφωνα με τις απαιτήσεις της Οδηγίας 2006/42/ΕΚ περί Μηχανών.

Η δήλωση συμμόρφωσης CE που συντάχθηκε από τον κατασκευαστή επισυνάπτεται στο εγχειρίδιο χρήσης και συντήρησης.

1.4 Παραλαβή του προϊόντος

Με την παραλαβή του προϊόντος, είναι απαραίτητο να επαληθεύσετε ότι:

- δεν έχει υποστεί ζημιά κατά τη μεταφορά·
- η προμήθεια αντιστοιχεί σε αυτό που παραγγέλθηκε και περιλαμβάνει τυχόν παρεχόμενα ανταλλακτικά (βλ. «Περιγραφή προϊόντος» - κεφ. «Τεχνικές προδιαγραφές»).

Σε περίπτωση προβλημάτων, επικοινωνήστε με την Υπηρεσία Τεχνικής Βοήθειας του Κατασκευαστή, παρέχοντας τα στοιχεία του προϊόντος που αναγράφονται στην πινακίδα αναγνώρισης (βλ. «Αναγνώριση του προϊόντος» - κεφ. «Τεχνικές προδιαγραφές»).

1.5 Εγγύηση

Για τους γενικούς όρους της εγγύησης, ανατρέξτε στην ιστοσελίδα της Campagnola στη διεύθυνση:

<http://www.campagnola.it>, ή υποβάλετε γραπτή αίτηση στον αριθμό φαξ 051752551 ή στείλτε ένα e-mail στη διεύθυνση: star@campagnola.it



ΠΡΟΣΟΧΗ!

Όταν ζητηθεί η επισκευή υπό εγγύηση, σύμφωνα με τους προαναφερόμενους όρους, το προς επισκευή προϊόν πρέπει να συνοδεύεται πάντα από το πιστοποιητικό εγγύησης, συμπληρωμένο σε όλα του τα σημεία, και με συνημμένη την απόδειξη αγοράς (τιμολόγιο ή άλλο έγγραφο με νομική ισχύ).

2 ΠΡΟΕΙΔΟΠΟΙΗΣΕΙΣ ΓΙΑ ΤΗΝ ΠΡΟΛΗΨΗ ΤΩΝ ΑΤΥΧΗΜΑΤΩΝ

2.1 Προειδοποιήσεις

ΠΡΟΣΟΧΗ!

Ο Κατασκευαστής αρνείται κάθε ευθύνη που απορρέει από τη μη συμμόρφωση με τα ακόλουθα.

Ο εργοδότης ή ο χρήστης είναι υπεύθυνος για τις απαιτήσεις που προβλέπονται από την ισχύουσα νομοθεσία για την ασφάλεια και την υγιεινή στο χώρο εργασίας (Οδηγία 89/391/ΕΟΚ, Οδηγία 2009/104/ΕΚ καθώς και τις ειδικές οδηγίες που ισχύουν σύμφωνα με το άρθρο 16 της Οδηγίας 89/391/ΕΟΚ - Ενσωματώθηκε στην Ιταλία με το νομοθετικό διάταγμα 81/2008 και μεταγενέστερες τροποποιήσεις): παράδοση κατάλληλων μέσων ατομικής προστασίας, πληροφορίες για κινδύνους, επιτήρηση της υγείας κ.λπ. Η υπερβολική έκθεση σε κραδασμούς μπορεί να προκαλέσει νευροαγγειακά τραύματα σε όσους πάσχουν από κυκλοφορικές διαταραχές. Σε περίπτωση συμπτωμάτων που σχετίζονται με υπερβολική έκθεση σε κραδασμούς, επικοινωνήστε με τον αρμόδιο γιατρό. Αυτά τα συμπτώματα μπορεί να είναι μούδιασμα, απώλεια αισθήσεων, τσούξιμο, κνησμός, πόνος, μείωση ή απώλεια δύναμης, αποχρωματισμός του δέρματος ή δομικές αλλαγές στην επιφάνειά του. Αυτά τα συμπτώματα εντοπίζονται κυρίως στα χέρια, τους καρπούς και τα δάχτυλα.

2.1.1 Αποτελέσματα των δοκιμών που σχετίζονται με τον κίνδυνο θορύβου και κραδασμών

ΠΡΟΣΟΧΗ!

Κίνδυνοι που οφείλονται στην έκθεση του χειριστή στο θόρυβο και/ή τους κραδασμούς της μηχανής ή του εργαλείου.

1) ΣΤΑΘΜΗ ΗΧΟΥ

Πρότυπα αναφοράς που χρησιμοποιούνται για τον προσδιορισμό των επιπέδων ισχύος και ηχητικής πίεσης:

- EN ISO 3744
- EN ISO 11201

Μετρημένες τιμές:

- Επίπεδο ηχητικής πίεσης χειριστή: $L_{Aeq} = 96,6 \text{ dB}$
- Ανιχνεύσιμη ηχητική στάθμη ισχύος: $L_{wA} = 113 \text{ dB}$

ΠΡΟΣΟΧΗ!

Παραμένει ευθύνη του Εργοδότη ή/και του χρήστη να αξιολογήσει τους κινδύνους που προέρχονται από το θόρυβο σύμφωνα με τις εθνικές νομοθετικές διατάξεις που ισχύουν στον χώρο εργασίας (Στην Ιταλία: Νομοθετικό Διάταγμα 81/08 και μεταγενέστερες τροποποιήσεις στον Τίτλο VIII, κεφάλαιο II).

Εναπόκειται στον χρήστη να διενεργήσει την αξιολόγηση κινδύνου θορύβου και να εφαρμόσει τα συνακόλουθα προληπτικά και προστατευτικά μέτρα, σε συμμόρφωση με τη νομοθεσία της χώρας χρήσης του παρεχόμενου/αγορασμένου προϊόντος.

Συγκεκριμένα, δεδομένου ότι η έκθεση στον θόρυβο, κατά την καθημερινή εργασία, υπερβαίνει τις οριακές τιμές που ορίζονται από τις ισχύουσες νομοθετικές διατάξεις, ο εργοδότης ή/και ο υπεύθυνος οφείλει να διασφαλίζει την τήρηση των ελάχιστων απαιτήσεων για την προστασία των εργαζομένων από κινδύνους την υγεία και την ασφάλεια που προκύπτουν από την έκθεση σε θόρυβο, συμπεριλαμβανομένων:

- Υποχρέωση ενημέρωσης με ειδική εκπαίδευση.
- Υποχρέωση προμήθειας μέσων προστασίας της ακοής και επίβλεψη αποτελεσματικής χρήσης.
- Περιορισμός της ημερήσιας έκθεσης, ακόμη και με την πρόβλεψη επαρκών διαλειμάτων εργασίας.
- κλπ.

2) ΕΠΙΠΕΔΟ ΚΡΑΔΑΣΜΩΝ

Πρότυπο αναφοράς που χρησιμοποιείται για τον προσδιορισμό του επιπέδου των κραδασμών:

EN ISO 5349-2

Μετρημένη τιμή:

- ΜΕΤΡΟΥΜΕΝΗ ΜΕΣΗ ΤΙΜΗ ΕΠΙΤΑΧΥΝΣΗΣ: $A_{sum} = 13,46 \text{ m/s}^2$

ΠΡΟΣΟΧΗ!

Παραμένει ευθύνη του Εργοδότη ή/και του χρήστη να αξιολογήσει τους κινδύνους που προέρχονται από το θόρυβο σύμφωνα με τις εθνικές νομοθετικές διατάξεις που ισχύουν στον χώρο εργασίας (Στην Ιταλία: Νομοθετικό Διάταγμα 81/08 και μεταγενέστερες τροποποιήσεις στον Τίτλο VIII, κεφάλαιο II).

Για κραδασμούς που μεταδίδονται στο σύστημα χεριού-βραχίονα, η τιμή επιτάχυνσης υπερβαίνει τα $2,5 \text{ m/s}^2$, επομένως, ο εργοδότης ή/και ο προϊστάμενος πρέπει, σύμφωνα με την ισχύουσα νομοθεσία, να προβλέπουν τις απαραίτητες ενέργειες που προβλέπονται από αυτές τις διατάξεις.

Συγκεκριμένα, πρέπει επίσης να τηρούνται οι ακόλουθες απαιτήσεις.

- Ο χειριστής πρέπει να ενημερώνεται για τους κινδύνους που οφείλονται στην έκθεση σε κραδασμούς.
- Ο χειριστής πρέπει να υποβάλλεται σε περιοδικούς υγειονομικούς ελέγχους.

- Ο εργοδότης ή/και ο υπεύθυνος πρέπει να λάβουν τα απαραίτητα μέτρα για τη μείωση του κινδύνου έκθεσης των χρηστών, συμπεριλαμβανομένων:
 - εκτελείτε τακτική συντήρηση του εξοπλισμού·
 - χρησιμοποιήστε προστατευτικά γάντια·
 - αποφύγετε όσο το δυνατόν περισσότερο την παρατεταμένη χρήση του εξοπλισμού παρέχοντας επαρκή διαλείμματα εργασίας·
 - ακολουθήστε αυστηρά αυτό το εγχειρίδιο χρήσης και συντήρησης.
 - κλπ.

2.1.2 Γενικές προειδοποιήσεις



ΠΡΟΣΟΧΗ!

- Να φοράτε το κατάλληλο προστατευτικό εξοπλισμό για τις εργασίες που πρόκειται να εκτελεστούν. Αποφύγετε να φοράτε γραβάτες, περιδέραια και ζώνες, καθώς να μην μαζεύετε τα μακριά μαλλιά, γιατί θα μπορούσαν να παγιδευτούν ή να μπλεχτούν στα κινούμενα όργανα. Χρησιμοποιήσατε υποδήματα με αντιολισθητικές σόλες και γάντια για το κρύο.
- Χρησιμοποιήστε το εργαλείο μόνο σύμφωνα με τους χρόνους που επιτρέπονται και προσδιορίζονται στην παράγραφο 4.2 «Χρήση».
- Ένα άτομο υπό την επίρεια αλκοόλ ή που παίρνει φάρμακα που μειώνουν την εγρήγορση ή ναρκωτικά δεν επιτρέπεται να μετακινήσει ή να χειριστεί τον εξοπλισμό ή να πραγματοποιήσει συντήρηση ή επισκευή σε αυτόν. Μην επιτρέπετε την προσέγγιση ατόμων σε ακτίνα 10 μέτρων όταν χρησιμοποιείται το εργαλείο. Δώστε ή δανείστε το εργαλείο μόνο σε άτομα που έχουν εκπαιδευτεί από εξουσιοδοτημένα άτομα. Κρατάτε παιδιά και ζώα μακριά από το εργαλείο. Απαγορεύεται η παραβίαση των διατάξεων ασφαλείας. Ο χρήστης είναι υπεύθυνος για κινδύνους ή ατυχήματα σε άλλα άτομα ή στην ιδιοκτησία τους. Μην χρησιμοποιείτε το εργαλείο όταν βρίσκεστε σε επισφαλή ισορροπία Εκκινείτε το εργαλείο μόνο σε ανοιχτούς και καλά αεριζόμενους χώρους. Μην πραγματοποιείτε καμία συντήρηση με τον κινητήρα (3) σε λειτουργία.
- Χρησιμοποιήστε το εργαλείο μόνο για τους σκοπούς που περιγράφονται στην παράγραφο 3.2. οποιαδήποτε άλλη χρήση μπορεί να προκαλέσει ατυχήματα.
- Γεμίστε τη δεξαμενή μόνο μακριά από πηγές θερμότητας.
- Μην καπνίζετε κατά τον ανεφοδιασμό.
- Μην αφαιρείτε την τάπα του ρεζερβουάρ (15) με τον κινητήρα (3) σε λειτουργία.
- Προσέξτε να μην χυθεί το μείγμα στο έδαφος ή στον κινητήρα (3). Αν χυθεί καύσιμο κατά τη διάρκεια του ανεφοδιασμού, μετακινήστε το εργαλείο πριν το βάλετε εμπρός.
- Μη χρησιμοποιείτε καύσιμο (μείγμα) για εργασίες καθαρισμού.
- Μην ελέγχετε τον σπινθήρα του μπουζί κοντά στην οπή του κυλίνδρου.
- Μην εργάζεστε με την εξάτμιση κατεστραμμένη (31).
- Διατηρείτε πάντα τις λαβές (5) και (17) καθαρές και στεγνές από λάδια και καύσιμα.
- Αποθηκεύστε το εργαλείο σε ξηρό μέρος, μακριά από πηγές θερμότητας και μακριά από το έδαφος.
- Ελέγχετε το εργαλείο καθημερινά για να βεβαιωθείτε ότι όλες οι διατάξεις, ασφαλείας και μη, λειτουργούν κανονικά.
- Μην εκτελείτε εργασίες ή επισκευές που δεν είναι απλής συντήρησης. Απευθυνθείτε σε εξουσιοδοτημένα συνεργεία.

2.2 Χρήση

- Λάβετε μια σταθερή και ασφαλή στάση εργασίας.
- Χρησιμοποιήστε το εργαλείο μόνο για τους σκοπούς που περιγράφονται στην παράγραφο 3.2. Οποιαδήποτε άλλη χρήση μπορεί να προκαλέσει ατυχήματα και απαγορεύεται.



ΠΡΟΣΟΧΗ!

Η καλύτερη αποκόλληση των καρπών δεν συμβαίνει με την επιτάχυνση για παρατεταμένη περίοδο στο ίδιο σημείο του κλαδιού. Αλλάξτε τη θέση ζεύξης και επαναλάβετε τη λειτουργία ραβδισμού.

2.3 Συντήρηση



ΠΡΟΣΟΧΗ!

Προτού εκτελέσετε οποιαδήποτε ενέργεια συντήρησης ή μηχανικής ρύθμισης του εργαλείου, φορέστε υποδήματα ασφαλείας, αντιδιατρητικά γάντια και γυαλιά.

Όλες οι επεμβάσεις επισκευής ή τακτικής συντήρησης πρέπει εκτελούνται από χειριστή με κατάλληλα ψυχοσωματικά προσόντα, όπως καθορίζονται από τον εργοδότη.

Οι ενέργειες έκτακτης συντήρησης (πχ αποσυναρμολόγηση του μειωτήρα ή της ηλεκτρονικής μονάδας ελέγχου) ή επισκευής πρέπει να εκτελούνται από **ηλεκτρολόγο μηχανικό ή ηλεκτρονικό τεχνικό συντήρησης**.

Πριν από οποιαδήποτε εργασία ρύθμισης ή συντήρησης, αποσυνδέστε το εργαλείο από την μπαταρία (9).

Κατά τη διάρκεια των ενεργειών συντήρησης ή επισκευής, τα μη εξουσιοδοτημένα πρόσωπα πρέπει να βρίσκονται σε απόσταση τουλάχιστον 2 μέτρων από το εργαλείο.

Η απενεργοποίηση των μηχανισμών προστασίας ή ασφαλείας (όπου υπάρχουν) πρέπει να εκτελείται αποκλειστικά για ενέργειες έκτακτης συντήρησης μόνο από **ηλεκτρολόγο μηχανικό ή ηλεκτρονικό τεχνικό συντήρησης**, ο οποίος θα εγγυηθεί για την ακεραιότητα των χειριστών και για την αποφυγή ζημιών στο εργαλείο, όπως επίσης και για την αποκατάσταση της ομαλής λειτουργίας αυτών των μηχανισμών προστασίας μετά την ολοκλήρωση της συντήρησης.

Κάθε ενέργεια συντήρησης η οποία δεν αναφέρεται στο παρόν εγχειρίδιο πρέπει να εκτελείται στα εξουσιοδοτημένα Κέντρα Τεχνικής Υποστήριξης του Κατασκευαστή.

Στο τέλος των εργασιών συντήρησης ή επισκευής, το εργαλείο πρέπει να επανεκκινηθεί μόνο μετά από άδεια τεχνικού μηχανικής ή ηλεκτρικής/ ηλεκτρονικής συντήρησης, ο οποίος θα πρέπει να βεβαιωθεί ότι:

- οι εργασίες έχουν ολοκληρωθεί πλήρως·
- ο εξοπλισμός λειτουργεί τέλεια·
- τα συστήματα ασφαλείας είναι ενεργά·
- δεν εργάζεται κανένας στον εξοπλισμό.

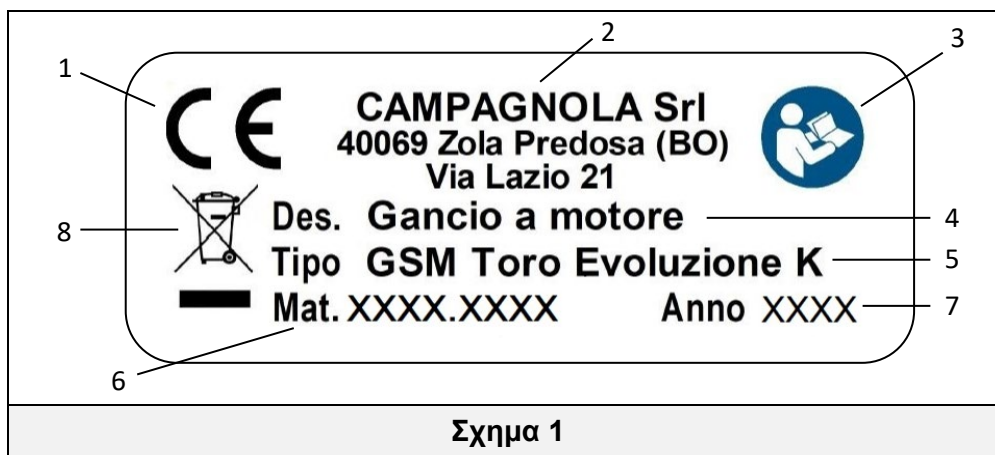
3 ΤΕΧΝΙΚΕΣ ΠΡΟΔΙΑΓΡΑΦΕΣ

3.1 Αναγνώριση του προϊόντος

Σε κάθε μηχανή/εργαλείο εφαρμόζεται μια πινακίδα/ετικέτα αναγνώρισης CE (Σχ. 1).

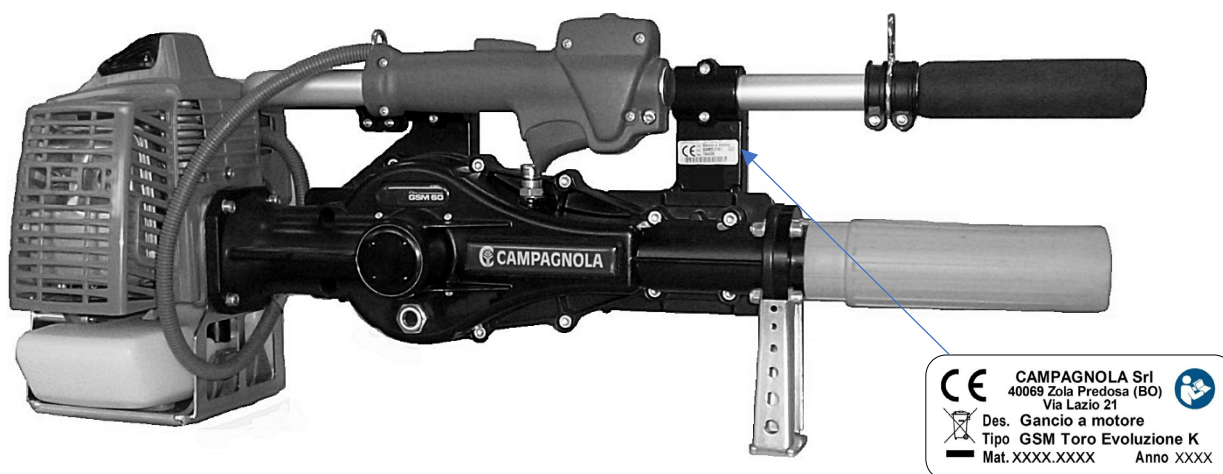
Το μοντέλο, ο αριθμός σειράς και το έτος κατασκευής αναφέρονται στην πινακίδα κυκλοφορίας CE του κατασκευαστή που είναι στερεωμένη στο μηχάνημα. Η πινακίδα CE εφαρμόζεται στο μηχάνημα/εργαλείο και εμφανίζει τα ακόλουθα δεδομένα και σύμβολα:

- 1) Σήμανση συμμόρφωσης σύμφωνα με την οδηγία 2006/42/EK.
- 2) Όνομα εταιρείας και πλήρης διεύθυνση του κατασκευαστή.
- 3) Η υποχρεωτική απαίτηση για όλο το προσωπικό που είναι υπεύθυνο για τη χρήση ή/και τη συντήρηση του εργαλείου πρέπει να διαβάσει το εγχειρίδιο χρήσης και συντήρησης.
- 4) Ορισμός του εργαλείου.
- 5) Τύπος εργαλείου - Ορισμός του τύπου/κωδικού εργαλείου.
- 6) Αριθμός σειράς.
- 7) Έτος κατασκευής, δηλαδή το έτος κατά το οποίο ολοκληρώθηκε η διαδικασία κατασκευής.
- 8) Πληροφορίες σύμφωνα με την Οδηγία «ΑΗΗΕ» 2012/19 / ΕΕ: Τα ηλεκτρικά και ηλεκτρονικά απόβλητα ενδέχεται να περιέχουν ουσίες επικίνδυνες για το περιβάλλον και την ανθρώπινη υγεία, και ως εκ τούτου δεν πρέπει να απορρίπτονται με οικιακά απορρίμματα, αλλά μέσω ξεχωριστής συλλογής στα κατάλληλα κέντρα συλλογής.
- 9) Τάση τροφοδοσίας του εργαλείου (μόνο για ηλεκτρικά εργαλεία με μπαταρία).



Σχίμα 1

Η πινακίδα της μηχανής είναι τοποθετημένη (Σχ. 2) όπως φαίνεται στο επόμενο σχήμα.



Σχίμα 2

ΣΗΜΑΝΤΙΚΟ!

Για μια σωστή και σαφή αναγνώριση του μηχανήματος, πρέπει να ανατρέχετε στον τύπο, αριθμό σειράς και έτος κατασκευής της πινακίδας αναγνώρισης του μηχανήματος και να αναφέρετε όλα αυτά τα στοιχεία σε κάθε αίτημα επέμβασης ή τεχνικής υποστήριξης στην Campagnola Srl.

ΣΗΜΑΝΤΙΚΟ!

Η σήμανση CE είναι μοναδική και πιστοποιεί τη συμμόρφωση του προϊόντος με την οδηγία για τα μηχανήματα και άλλες ισχύουσες οδηγίες σύμφωνα με τους όρους που καθορίζονται και αναφέρονται σε αυτό το εγχειρίδιο.

Σε περίπτωση «συναρμολογημένου» μηχανήματος/εργαλείου εφαρμόζεται μια πινακίδα/ετικέτα CE επί του προϊόντος και μια ετικέτα στο εργαλείο με σκοπό την αναγνώριση του τύπου του εργαλείου (π.χ., ATRA.xxxx) που αποτελεί μέρος του συναρμολογημένου μηχανήματος/εργαλείου.

ΣΗΜΑΝΤΙΚΟ!

Αποτελεί ευθύνη του πελάτη η επαλήθευση της ακεραιότητας της πινακίδας/ετικέτας CE.

Ο χρήστης καλείται να αντικαταστήσει την πινακίδα CE ή/και τις προειδοποιητικές πινακίδες οι οποίες, λόγω φθοράς, είναι δυσανάγνωστες.

Απαγορεύεται ρητά να αφαιρείτε τις προειδοποιητικές πινακίδες/ετικέτες που υπάρχουν στο μηχάνημα/εργαλείο. Η Campagnola srl αποποιείται κάθε ευθύνη που αφορά την ασφάλεια του μηχανήματος/εργαλείου σε περίπτωση μη συμμόρφωσης με αυτή την απαγόρευση.

3.2 Πιστοποίηση του μηχανήματος

Η Οδηγία 2006/42/EK ορίζει τους όρους σύμφωνα με τους οποίους το μηχάνημα μπορεί να διατεθεί στην αγορά της Ευρωπαϊκής Ένωσης.

Το μηχάνημα έχει σχεδιαστεί, κατασκευαστεί και δοκιμαστεί σύμφωνα με τις ακόλουθες κοινοτικές κανονιστικές διατάξεις:

- Οδηγία 2006/42/EK περί μηχανών που αφορά την προσέγγιση των νομοθεσιών των κρατών μελών σχετικά με τα μηχανήματα.
- Τεχνικά πρότυπα που αναφέρονται στη δήλωση συμμόρφωσης.

Ο κατασκευαστής διαθέτει το μηχάνημα στην αγορά εξοπλίζοντας και συνοδεύοντάς το με:

- Σήμανση CE
- Δήλωση συμμόρφωσης CE
- Εγχειρίδιο οδηγιών και προειδοποιήσεις

Ακολουθεί **φωτοτυπία** της Δήλωσης Συμμόρφωσης που παρέχεται με το μηχάνημα.



DICHIARAZIONE CE DI CONFORMITÀ
EC DECLARATION OF CONFORMITY
DECLARACIÓN CE DE CONFORMIDAD
EG-KONFORMITÄTSEKLRUNG
DÉCLARATION CE DE CONFORMITÉ
IZJAVA CE O SKLADNOSTI
EG-FÖRSÄKRAN OM ÖVERENSSTÄMMELSE
EU-OVERENSSTEMMELSESEKLRERING
ΔΗΛΩΣΗ ΣΥΜΜΟΡΦΩΣΗΣ CE
IZJAVA O SUKLADNOSTI
EG-VERKLARING VAN OVEREENSTEMMING
DECLARAÇÃO DE CONFORMIDADE
DECLARAȚIE DE CONFORMITATE CE
ДЕКЛАРАЦИЯ О СООТВЕТСТВИИ CE
DEKLARACJA ZGODNOŚCI
CE UYGUNLUK BEYANI
CE MEGFELELŐSÉGI NYILATKOZAT
إقرار المطابقة



La Ditta sottoscritta / The undersigned company / La empresa abajo firmante / Das unterzeichnende Unternehmen / La Société soussignée / Spodaj podpisano podjetje / Undertecknat företag / Η υπογεγραμμένη εταιρεία / Dolje potpisana Tvrtka / Ondergetekend Bedrijf / A Empresa / Societatea / Нижеподписавшаяся компания / Nižej podpisana spólka / Aşağıda adı geçen Firma / Az alulírott vállalat / الشركة الموقعة أدناه

CAMPAGNOLA S.r.l - Via Lazio, 21-23 - 40069 ZOLA PREDOSA (BOLOGNA)

Tipo:	Funzione:
Type	Function:
Tipo:	Función:
Typ:	Funktion:
Type :	Fonction :
Vrsta:	Funkcija:
Typ:	Funktion:
Type:	Funktion:
Τύπος:	Λειτουργία:
Tip:	Funkcija:
Type:	Funcție:
Tipo:	Função:
Tip:	Funcție:
Тип:	Функция:
Typ:	Funkcja:
Türü:	İşlevi:
Típus:	Funkció:

FAC SIMILE



3.3 Περιγραφή του προϊόντος

Το Ραβδιστικό με κινητήρα είναι ένα εργαλείο που δημιουργήθηκε κυρίως για τη συγκομιδή της ελιάς, αλλά μπορεί να χρησιμοποιηθεί και για τη συγκομιδή **φιστικιών Αιγίνης, αμυγδάλων, καφέ και φρούτων που προορίζονται για μαρμελάδες.**

Η κίνηση του αγκίστρου (24) δίνεται από έναν δίχρονο κινητήρα εσωτερικής καύσης (3), ο οποίος μεταδίδει την κίνηση μέσω ενός κωνικού γραναζιού. Το εργαλείο είναι εξοπλισμένο με μηχανισμό που μειώνει σημαντικά τους κραδασμούς στον χειριστή, αλλά δεν ακυρώνει την πλήρη λειτουργία του εργαλείου.



ΠΡΟΣΟΧΗ!

Επισημαίνεται το γεγονός ότι το εργαλείο έχει σχεδιαστεί και κατασκευαστεί αποκλειστικά για το σκοπό που αναφέρθηκε παραπάνω.

3.4 Παρελκόμενα

- Εγχειρίδιο χρήσης και συντήρησης μηχανήματος.
- Εγχειρίδιο χρήσης και συντήρησης κινητήρα
- Άγκιστρο με κυλίνδρους (24).
- Ιμάντας στήριξης (37).
- Τσάντα εργαλείων.

3.5 Προβλεπόμενη χρήση

Το εργαλείο έχει σχεδιαστεί και κατασκευαστεί για συγκομιδή με τους τρόπους και τα όρια που περιγράφηκαν προηγουμένως στην παράγραφο 3.2.



ΠΡΟΣΟΧΗ!

- Κάθε διαφορετική χρήση θεωρείται ακατάλληλη και ενδεχομένως επικίνδυνη για την ακεραιότητα των χειριστών. Για τους λόγους αυτούς, μπορεί να προκαλέσει την έκπτωση της συμβατικής εγγύησης.
- Αν το εργαλείο χρησιμοποιηθεί για σκοπούς διαφορετικούς από αυτούς που αναφέρονται, μπορεί να προκληθεί σοβαρή ζημιά και να προκαλέσει ζημιές σε περιουσίες και ανθρώπους.

3.6 Τεχνικά στοιχεία

- Κινητήρας: Δείτε τα τεχνικά στοιχεία στο εγχειρίδιο που περιλαμβάνεται στη συσκευασία.
- Βάρος χωρίς ράβδο προέκτασης: 14 kg.
- Διαστάσεις (ύψος - μήκος - πλάτος): 850x305x275 mm.
- Διαδρομή του αγκίστρου: 60 mm.

3.7 Διατάξεις ασφαλείας

- Προστασία ράβδου (19): προστατεύει από την κίνηση της ράβδου.
- Προστασία της εξάτμισης (7). Προστατεύει από τη θερμότητα.

3.8 Σύνθεση του εργαλείου

Θέση	Ονομασία	Λειτουργία	Φωτογραφία
1	Πινακίδα τεχνικών χαρακτηριστικών	Στην πινακίδα αναγράφονται τα στοιχεία αναγνώρισης	A
2	Μοχλός ανάφλεξης κινητήρα	Ο μοχλός τραβιέται προς τα έξω για ανάφλεξη	A
3	Μηχανή εσωτερικής καύσης	Μεταδίδει κίνηση στο εργαλείο	A
4	Σφιγκτήρας προσάρτησης	Συνδέστε τον ιμάντα στη λαβή	A
5	Χειρολαβή	Λαβή με μοχλό γκαζιού και διακόπτη ελέγχου	A
6	Σφιγκτήρας προσάρτησης	Συνδέστε τον ιμάντα στη λαβή	B
7	Προστασία εξάτμισης	Προστατεύει τον χειριστή από εγκαύματα	A
8	Προειδοποιητική λυχνία στάθμης λαδιού	Σας επιτρέπει να ελέγξετε τη στάθμη λαδιού	A
9	Καπάκι λαδιού με εκτόνωση	Επιτρέπει την πλήρωση λαδιού στο δοχείο λίπανσης	A
10	Διακόπτης λαβής	Είναι ο διακόπτης γείωσης, σας επιτρέπει να επιλέξετε την εκκίνηση ή σβήσιμο κινητήρα	A
11	Μοχλός γκαζιού	Ενεργοποιεί το εργαλείο	B
12	Προστασία πλευρικών	Προστατεύει τον χειριστή από την κίνηση του εργαλείου	B
13	Δεξαμενή κινητήρα	Περιέχει το καύσιμο που χρειάζεται ο κινητήρας	B
14	Καπάκι δεξαμενής	Σας επιτρέπει να γεμίσετε τη δεξαμενή και να αποτρέψετε τη διαρροή καυσίμου	B
15	Σωληνωτή λαβή	Σας επιτρέπει να υποστηρίξετε το εργαλείο	B
16	Λαβή από καουτσούκ	Διευκολύνει τη λαβή για τον χειρισμό του εργαλείου	B
17	Πόδι	Στηρίζει το εργαλείο όταν δε λειτουργεί	B
18	Προστασία ράβδου	Προστατεύει τον χειριστή από την κίνηση της ράβδου στο εργαλείο	B
19	Προειδοποιητική ετικέτα	Υποδεικνύει τη λειτουργία λίπανσης	C
20	Οπές λίπανσης	Επιτρέπουν την λίπανση των οδηγών	D
21	Άγκιστρο	Επιτρέπει τη δόνηση του κλαδιού	I-L
22	Λαβή ράβδου	Σας επιτρέπει να χειρίζεστε τη ράβδο προέκτασης	I
23	Ράβδος προέκτασης	Στερεώστε το εργαλείο στο άγκιστρο σύμφωνα με το επιθυμητό μέγεθος	I
24	Δόντια άγκιστρου	Εισάγονται οι κύλινδροι	L
25	Βίδες στερέωσης άγκιστρου	Στερεώνουν το άγκιστρο στη ράβδο	L
26	Κύλινδροι με άγκιστρο	Προστατεύουν τα κλαδιά από το ξεφλούδισμα του φλοιού	L
27	Πόρπες	Σας επιτρέπουν να προσαρμόσετε το μήκος του ιμάντα στήριξης	S
28	Ιμάντας στήριξης	Χρησιμεύει για την υποστήριξη του εργαλείου	S
29	Προστασία δεξαμενής	Προστατεύει τη δεξαμενή από κρούσεις και λειτουργεί ως πόδι στήριξης στο έδαφος	A
-	Προστατευτικός ρουχισμός χειριστής	Το σχήμα απεικονίζει τα ρούχα που πρέπει να φοράει ο χειριστής	E
-	Εφαρμογή τοποθέτησης	Το σχήμα δείχνει τη θέση του εργαλείου στον χειριστή	F
-	Λαβή εργαλείου	Το σχήμα δείχνει πώς ο χειριστής πρέπει να κρατά το εργαλείο για να λειτουργήσει	G

3.9 Σύμβολα και προειδοποιήσεις

 <p>Γενικές προειδοποιήσεις</p>	 <p>Υποχρεωτικός ο κατάλληλος ρουχισμός</p>
 <p>Υποχρεωτική η ανάγνωση του εγχειριδίου χρήσης και συντήρησης</p>	 <p>Υποχρεωτική η προστασία των χεριών</p>
 <p>Απόσταση ασφαλείας</p>  <p>Προσοχή στις ηλεκτρικές γραμμές</p>	 <p>Υποχρεωτική η προστασία των ποδιών</p>  <p>Υποχρεωτική η προστασία της κεφαλής</p>

4 ΕΓΚΑΤΑΣΤΑΣΗ

4.1 Εκκίνηση

ΠΡΟΣΟΧΗ!

ΚΑΥΣΙΜΑ: Χρησιμοποιείτε μόνο το καύσιμο που καθορίζεται στο Εγχειρίδιο κινητήρα.

ΠΡΟΣΟΧΗ!

Οι δίχρονοι κινητήρες είναι εξοπλισμένοι με υψηλή ειδική ισχύ, επομένως συνιστούμε τη χρήση αμόλυβδης βενζίνης γνωστής μάρκας, με αριθμό οκτανίων όχι μικρότερο από 90.

- Να ανεφοδιάζετε το καύσιμο πάντα με τον κινητήρα σβηστό και μακριά από φλόγες.
- Πριν ξεβιδώσετε το καπάκι του ρεζερβουάρ, τοποθετήστε το ραβδιστικό σε μια επίπεδη και συμπαγή επιφάνεια, έτσι ώστε να μην μπορεί να ανατραπεί.
- Ανοίξτε προσεκτικά το καπάκι για να εκτονωθεί αργά η υπερβολική πίεση και να αποτραπεί η διαρροή καυσίμου.

ΠΡΟΣΟΧΗ!

Η εισπνοή των καυσαερίων είναι επιβλαβής για την υγεία.

- Εισαγάγετε τη ράβδο (23) στο εξάρτημα σφιγκτήρα.
- Βιδώστε τις δύο βίδες.
- Τοποθετήστε το άγκιστρο (21) και βιδώστε τις δύο βίδες (25).
- Συνδέστε τα δύο καραμπίνερ της πλεξούδας στα εξαρτήματα (4) και (6) του εργαλείου.

ΠΡΟΣΟΧΗ!

Βεβαιωθείτε ότι όλα τα μέρη του εργαλείου είναι καλά συνδεδεμένα και οι βίδες έχουν σφικτεί πριν το χρησιμοποιήσετε.

4.2 Χρήση

ΠΡΟΣΟΧΗ!

Ακολουθήστε αυστηρά τις οδηγίες που δίνονται στην παράγραφο 2.1.1 «Αποτελέσματα των κατά το νόμο δοκιμών».

Φορέστε το εργαλείο όπως φαίνεται στο σχήμα (F), ρυθμίζοντας το μήκος του ιμάντα στήριξης (28) χρησιμοποιώντας τις κατάλληλες πόρπες (27). Το εργαλείο πρέπει να τοποθετηθεί στο ύψος των γοφών όπως φαίνεται στο σχήμα (F). Η σωστή ρύθμιση του ιμάντα στήριξης (28) επιτρέπει στο εργαλείο να έχει καλή ισορροπία και επομένως να προκαλεί λιγότερη κόπωση στον χειριστή. Αφού κάνετε τις προκαταρκτικές ρυθμίσεις, επιλέξτε τα κλαδιά που θα στερεώσετε το άγκιστρο. Τα κλαδιά που πρέπει να διαλέξετε είναι αυτά που συνδέονται απευθείας με τον κύριο κορμό και η σύζευξη πρέπει να γίνει προς τη μέση του κλάδου όπως φαίνεται στο σχήμα (G). Σε αυτή τη θέση είναι αρκετά ευέλικτο, ώστε να μεταδίδει τους σωστούς κραδασμούς για την αποκόλληση του καρπού.

Μια λαβή πολύ κοντά στον κορμό θα μεταδώσει επιβλαβείς κραδασμούς στο μηχάνημα και ενοχλητικούς για τον χειριστή.

Για να αγκιστρώσετε το άγκιστρο (21) στο κλαδί, περιστρέψτε τη ράβδο επέκτασης μέσω της λαβής (22) μέχρι να

αγκιστρωθεί. Μετακινήστε το αριστερό σας χέρι στη λαβή (16) και κρατήστε τη θέση. Διατηρήστε το εργαλείο ελαφρώς υπό τάση και επιταχύνετε πολλές φορές με μέγιστη διάρκεια 4-6 δευτερόλεπτα κάθε φορά.

ΠΡΟΣΟΧΗ!

- Η επιτάχυνση για παρατεταμένη περίοδο στο ίδιο σημείο του κλάδου δεν θα ευνοήσει περισσότερο την αποκόλληση των καρπών. Αλλάξτε τη θέση σύνδεσης και επαναλάβετε τη λειτουργία ραβδισμού.
- Βεβαιωθείτε ότι η προστασία (18) είναι βιδωμένη στο τέλος της διαδρομής της.

4.3 Στάση του εργαλείου

Σταματήστε το εργαλείο χρησιμοποιώντας το διακόπτη γείωσης (10) στη θέση OFF.

5 ΠΡΟΒΛΗΜΑΤΑ - ΑΙΤΙΑ - ΑΝΤΙΜΕΤΩΠΙΣΗ

5.1 Προβλήματα, αιτίες, διορθωτικά μέτρα

ΠΡΟΣΟΧΗ!



Όλες οι έκτακτες εργασίες συντήρησης θα πρέπει να γίνονται από ηλεκτρολόγο μηχανικό ή ηλεκτρονικό τεχνικό συντήρησης.

ΠΡΟΒΛΗΜΑΤΑ	ΑΙΤΙΑ	ΛΥΣΗ
Το εργαλείο δεν ξεκινά.	a) Δεν υπάρχει καύσιμο. b) Ο διακόπτης γείωσης (10) είναι στη θέση στο OFF. c) Άλλες αιτίες.	a) Γεμίστε το ρεζερβουάρ κινητήρα (13). b) Ελέγξτε ότι ο διακόπτης (10) βρίσκεται στη θέση START. c) Ανατρέξτε στο Εγχειρίδιο κινητήρα.
Το άγκιστρο (21) αποσπάται από τη ράβδο επέκτασης (23).	Βίδες στερέωσης φακού (25).	Σφίξτε τις βίδες (25).
Μείωση ισχύος κινητήρα (3).	Το φίλτρο αέρα είναι βουλωμένο ή κατεστραμμένο.	Καθαρίστε το φίλτρο αέρα ή αντικαταστήστε το.
Υπερβολική υπερθέρμανση του σώματος του εργαλείου.	Δεν υπάρχει λάδι.	Συμπληρώστε λάδι μέχρι τη στάθμη του κεντρική γραμμή του προειδοποιητικού φωτός (8) ξεβιδώνοντας το καπάκι (9).
Υπερβολική απώλεια λαδιού από τον άξονα.	Φθαρμένο παρέμβυσμα.	Αντικαταστήστε τη φλάντζα μέσω ενός τεχνικού μηχανικής συντήρησης.

ΠΡΟΣΟΧΗ!

Η μη τήρηση των οδηγιών σε αυτό το εγχειρίδιο μπορεί να προκαλέσει ζημιά ή τραυματισμό.

6 ΚΙΝΗΤΗΡΑΣ

6.1 Εκκίνηση κινητήρα

- Δείτε το Εγχειρίδιο κινητήρα.

ΠΡΟΣΟΧΗ!

- Με τον κινητήρα στο ρελαντί, η ράβδος επέκτασης (23) δεν πρέπει να κινείται.
- Οι κλιματικές και υψομετρικές διακυμάνσεις μπορεί να προκαλέσουν αλλοιώσεις στην καύση.
- Σε περίπτωση αισθητής μείωσης της ισχύος του κινητήρα, συμβουλευτείτε το εγχειρίδιο του κινητήρα.

6.1.1 Σβήσιμο κινητήρα

Φέρτε το μοχλό γκαζιού (11) στο ελάχιστο και περιμένετε μερικά δευτερόλεπτα για να κρυώσει ο κινητήρας. Σβήστε τον κινητήρα επαναφέροντας το διακόπτη γείωσης (10) στη θέση STOP.

6.1.2 Στρώσιμο κινητήρα

Δείτε το Εγχειρίδιο κινητήρα.

6.1.3 Συντήρηση

Δείτε το Εγχειρίδιο κινητήρα.

ΠΡΟΣΟΧΗ!

Όλες οι εργασίες συντήρησης που δεν αναφέρονται στο εγχειρίδιο του κινητήρα πρέπει να εκτελούνται από εξουσιοδοτημένο συνεργείο. Για να διασφαλίσετε τη συνεχή και τακτική λειτουργία του μηχανήματος, να θυμάστε ότι οποιαδήποτε αντικατάσταση ανταλλακτικών πρέπει να πραγματοποιείται αποκλειστικά με γνήσια ανταλλακτικά.

6.2 Αποθήκευση

- Ακολουθήστε όλους τους κανόνες συντήρησης που περιγράφηκαν προηγουμένως.
- Καθαρίστε τέλεια το μηχάνημα.
- Αφαιρέστε το καύσιμο από το ρεζερβουάρ κινητήρα (13) και τοποθετήστε ξανά το καπάκι (14).
- Φυλάσσεται σε ξηρό μέρος, πιθανώς όχι σε άμεση επαφή με το έδαφος και μακριά από πηγές θερμότητας.

7 ΣΥΝΤΗΡΗΣΗ

7.1 Τακτική συντήρηση

ΠΡΟΣΟΧΗ!

- Πριν πραγματοποιήσετε οποιαδήποτε εργασία συντήρησης, σβήστε τον κινητήρα (3).
- Όλες οι εργασίες συντήρησης που δεν εξετάζονται στο παρόν εγχειρίδιο πρέπει να εκτελούνται στα εξουσιοδοτημένα κέντρα τεχνικής υποστήριξης.

Οι λειτουργίες συντήρησης μπορούν να εκτελεστούν από τους χρήστες.

7.1.1 Γενικά

Πριν από οποιαδήποτε συντήρηση:

- Απενεργοποιήστε το διακόπτη ON-OFF (10).
- Φορέστε προστατευτικά γάντια κατά της διάτρησης.

7.1.2 Συμπληρώστε λάδι

Εάν πέσει η στάθμη λαδιού, συμπληρώστε το κιβώτιο ταχυτήτων με λάδι SAE 30.

ΠΡΟΣΟΧΗ!

Η υπερπλήρωση μπορεί να προκαλέσει διαρροές λαδιού στην περιοχή εξόδου του άξονα.

7.1.3 Αντικατάσταση κυλίνδρων αγκίστρου

Αφαιρέστε τους φθαρμένους κυλίνδρους (26) με ένα κατσαβίδι και επανατοποθετήστε τους, εισάγοντας τους νέους κυλίνδρους, στα δόντια (24) του αγκίστρου (21).

7.1.4 Καθαρισμός

Καθαρίζετε περιοδικά το εργαλείο με ένα πανί και πετρεσμένο αέρα.

Διατηρείτε τις λαβές (5) και (16) καθαρές από λάδια και βενζίνη.

Οδηγός λίπανσης:

- Ξεβιδώστε τις 6 βίδες (Εικ. C) και αφαιρέστε την πλευρική προστασία (12).
- Λιπάνετε με ένα ειδικό δοχείο εισάγοντας το σωλήνα στις οπές που υποδεικνύονται (20).
- Τοποθετήστε ξανά την πλαϊνή προστασία (12).
- Συνιστώμενο γράσο: Λιπαντικό γράσο ψεκασμού - Campagnola (Εικ. PE).

7.1.5 Αποθήκευση

- Ακολουθήστε όλους τους κανόνες συντήρησης που περιγράφηκαν προηγουμένως.
- Καθαρίστε τέλεια το εργαλείο.
- Αφαιρέστε το καύσιμο από το ρεζερβουάρ κινητήρα (13) και τοποθετήστε ξανά το καπάκι (14).
- Φυλάσσεται σε ξηρό μέρος, πιθανώς όχι σε άμεση επαφή με το έδαφος και μακριά από πηγές θερμότητας.

ΠΡΟΣΟΧΗ!

Όλες οι εργασίες συντήρησης που δεν αναφέρονται σε αυτό το εγχειρίδιο πρέπει να εκτελούνται από εξουσιοδοτημένο συνεργείο. Για να διασφαλίσετε τη συνεχή και τακτική λειτουργία του εργαλείου, να θυμάστε ότι οποιαδήποτε αντικατάσταση ανταλλακτικών πρέπει να πραγματοποιείται αποκλειστικά με γνήσια ανταλλακτικά.

7.2 Έκτακτη συντήρηση

7.2.1 Γενικά

Πριν από οποιαδήποτε συντήρηση:

- Απενεργοποιήστε το διακόπτη ON-OFF (10).
- Φορέστε προστατευτικά γάντια κατά της διάτρησης.

 **ΠΡΟΣΟΧΗ!**

Οποιαδήποτε εργασία έκτακτης συντήρησης θα πρέπει να εκτελείται στο Εξουσιοδοτημένο Κέντρο Τεχνικής Υποστήριξης CAMPAGNOLA S.r.l.

7.3 Πίνακας συντήρησης

Συντήρηση	Μετά την πρώτη ώρα εργασίας	Κάθε 10 ώρες	Κάθε μέρα	Κάθε εβδομάδα	Στο τέλος της σεζόν	Δείτε Εγχειρίδιο κινητήρα
Ελέγξτε το σφίξιμο των βιδών στερέωσης (28, Εικ. Ι) του αγκίστρου	X		X			
Ελέγξτε / συμπληρώστε λάδι				X	X	
Αλλαγή λαδιών (SAE 30 ή ισοδύναμο)					X	
Έλεγχος φίλτρου αέρα		X		X	X	
Γενική καθαριότητα			X		X	
Αντικατάσταση μπουζί						X
Αντικατάσταση φίλτρου αέρα						X
Αντικατάσταση φίλτρου καυσίμου						X
Λίπανση οδηγού (Εικ. CD)				X	X	

8 ΔΙΑΛΥΣΗ ΚΑΙ ΑΠΟΡΡΙΨΗ ΤΩΝ ΕΞΑΡΤΗΜΑΤΩΝ

8.1 Απόρριψη των εξαντλημένων υλικών

Το μηχάνημα μετά από την εγκατάσταση και κατά τη συνήθη λειτουργία του δεν ρυπαίνει το περιβάλλον, αλλά κατά τη συνολική διάρκεια χρήσης του οπωσδήποτε παράγονται ορισμένα είδη σκάρτων ή εξαντλημένων υλικών υπό ορισμένες προϋποθέσεις (για παράδειγμα, το γράσο λίπανσης των μηχανικών μερών).

Για την απόρριψη των υλικών αυτών υπάρχει σε κάθε χώρα συγκεκριμένη νομοθεσία για την προστασία του περιβάλλοντος. Είναι υποχρέωση του Πελάτη να γνωρίζει την ισχύουσα νομοθεσία της χώρας του και να ενεργεί με τρόπο που να πληροί αυτούς τους κανονισμούς, σύμφωνα με τις υποδείξεις που αναφέρονται στα τεχνικά δελτία των προϊόντων που χρησιμοποιούνται και που μπορούν να ζητηθούν από τον Κατασκευαστή.

 **ΠΡΟΣΟΧΗ!**

Σας υπενθυμίζουμε την υποχρέωση τήρησης της ισχύουσας νομοθεσίας σχετικά με την απόρριψη των ορυκτελαίων ή των γράσων που χρησιμοποιούνται για τη λίπανση/συντήρηση.

 **ΠΡΟΣΟΧΗ!**

Περισσότερες πληροφορίες σχετικά με τον τρόπο απόρριψης των λαδιών και των άλλων ουσιών υπάρχουν στο δελτίο ασφαλείας των ουσιών.

Η απόρριψη των τοξικών αποβλήτων κατά τις φάσεις της συλλογής, μεταφοράς, επεξεργασίας (υπό την έννοια της εργασίας μετατροπής αναγκαίας για την ανάκτηση), καθώς και η εναπόθεση και η υγειονομική ταφή των αποβλήτων στο έδαφος αποτελούν ενέργειες δημοσίου συμφέροντος που υπόκεινται στη συμμόρφωση των ακόλουθων γενικών αρχών:

- Πρέπει να αποφεύγεται κάθε ζημιά ή κίνδυνος για την υγεία, την ακεραιότητα και την ασφάλεια του συνόλου και του ατόμου.
- Πρέπει να εξασφαλίζεται η τήρηση των υγειονομικών απαιτήσεων και να αποφεύγεται κάθε κίνδυνος ρύπανσης του αέρα, του νερού, του εδάφους και του υπεδάφους.

Πρέπει να προωθούνται, με την τήρηση οικονομικών και αποτελεσματικών κριτηρίων, τα συστήματα ανάκτησης και ανακύκλωσης των υλικών και της ενέργειας.

8.2 Υποδείξεις για τα ειδικά απόβλητα

Ειδικά απόβλητα είναι τα απορρίμματα που προέρχονται από βιομηχανικές επεξεργασίες και τα υλικά από τη διάλυση των μηχανημάτων και των χαλασμένων και πετपालιωμένων μηχανημάτων.

Σχετικά με την απόρριψη των ειδικών αποβλήτων, ακόμη και των τοξικών ή βλαβερών, υποχρεούνται να φροντίσουν οι ίδιοι οι κατασκευαστές των αποβλήτων, απευθείας ή μέσω εξουσιοδοτημένων εταιρειών ή οργανισμών προς παράδοση στους υπεύθυνους φορείς που διαχειρίζονται τη δημόσια υπηρεσία με τους οποίους έχει συναφθεί ειδική σύμβαση.

Κάθε χώρα/δήμος υποχρεούται να παρέχει στην περιφέρεια όλες τις πληροφορίες που διαθέτει σχετικά με την απόρριψη των αποβλήτων στο έδαφός τους.

**ΠΡΟΣΟΧΗ!**

Η καταχρηστική απόρριψη του προϊόντος από πλευράς του κατόχου επιφέρει διοικητικές κυρώσεις που προβλέπονται από την ισχύουσα νομοθεσία.

**ΠΡΟΣΟΧΗ!**

Βάσει της Οδηγίας «RAEE» 2012/19/ΕΕ, αν το εξάρτημα/προϊόν που έχει αγοραστεί έχει σήμανση με το ακόλουθο σύμβολο του διαγραμμισμένου κάδου απορριμάτων, σημαίνει ότι το προϊόν, στο τέλος της διάρκειας ζωής του, πρέπει να συλλεχθεί χωριστά από τα άλλα απορρίμματα:

Η διαφοροποιημένη συλλογή του παρόντος εξαρτήματος/προϊόντος που έχει φτάσει στο τέλος της ζωής του, υπόκειται στην οργάνωση και τη διαχείριση του κατασκευαστή. Ο χρήστης που θα θέλει απορρίψει τη συσκευή, θα πρέπει να επικοινωνήσει με τον κατασκευαστή και να ακολουθήσει το δικό του σύστημα διαφοροποιημένης συλλογής του εξοπλισμού που έχει φτάσει στο τέλος της ζωής του. Η δέουσα διαφοροποιημένη συλλογή για την επακόλουθη δρομολόγηση της διατιθέμενης συσκευής στην ανακύκλωση, στη επεξεργασία και στην διάθεση με περιβαλλοντικά συμβατό τρόπο, συντελεί στην αποφυγή ενδεχόμενων αρνητικών επιπτώσεων στο περιβάλλον και στην υγεία και ευνοεί την ανακύκλωση των υλικών από τα οποία αποτελείται το προϊόν. Η καταχρηστική απόρριψη του προϊόντος από πλευράς του χρήστη επιφέρει κυρώσεις που προβλέπονται από την ισχύουσα τοπική νομοθεσία.



Türkçe

Değerli Müşterimiz,
Ürünlerimizden birini seçtiğiniz için size içtenlikle teşekkür ediyoruz.

Piyasayı bütüncül spesifik ve dinamik çözümlerle yorumlayabilme kapasitesi, sektörle ilgili geniş bilgi birikimi garantisi ile birlikte üretici şirketini budama ve hasat ekipmanlarının tasarımı, üretimi ve gerçekleştirilmesinde bir dünya lideri haline getirmiştir. Üstün vasıflara sahip personeli ile etkin satış ve teknik servis ağı sayesinde, İmalatçı sizlere geniş bir ürün yelpazesi sunar:

- budama için elektromekanik (akülü) ve pnömatik zincirli budama testeresi ve makaslar, uzatma versiyonunda da;
- zeytin ve çeşitli türde meyve toplamak için elektromekanik (akülü) ve motorlu pnömatik silkeleme makinaları;
- traktör üç nokta askı tertibatı için kompresör ve motokompresörler;

Tercih nedenleri aşağıdaki gruplarda toplanabilir:

- ürünlerin kullanım kolaylığı ve pratikliği;
- çok yönlü kullanım;
- kullanılan malzemelerin kalitesi;
- güvenilirlik;
- proje tasarımı.

İş bu kılavuz tedarik edilen ürünün ayrılmaz bir parçası olarak kabul edilmelidir. Herhangi bir kısmı hasar görmüş veya okunamaz halde olması durumunda derhal firmadan yeni bir kopyasının talep edilmesi gerekir.

İmalatçı ürünün uygunsuz kullanımı ile iş bu kılavuzda içerilmeyen veya mantık dışı işlemlerden kaynaklanabilecek hasarlara ilişkin her türlü sorumluluktan muaftır.

Makine sadece özellikle tasarlanmış olduğu amaçlar doğrultusunda kullanılmalıdır. Diğer her türlü kullanım tehlikeli olarak kabul edilir.

Makinenin yapısında değişikliğe neden olacak her türlü müdahaleye sadece imalatçı teknik ofisi tarafından izin verilmiş olmalıdır.

Sadece orijinal yedek parçaları kullanın. İmalatçı orijinal olmayan yedek parçaların kullanılmasından kaynaklanan hasarlardan sorumlu tutulamaz.

İş bu kılavuzun bütün çoğaltma hakları üretici firma tarafından mahfuzdur. İş bu kullanım kılavuzu imalatçının yazılı izni olmaksızın incelemeleri için üçüncü şahıslara verilemez.

İmalatçı firma benzeri modellere sahip olan müşterilere haber vermeksizin, projede değişiklik yapma ve ürünü geliştirme hakkını saklı tutar.

Orijinal talimatlar İtalyanca dilinde yazılmıştır. Diğer bütün dillere orijinalinden tercüme edilmiştir.

Anlamakta zorluk çekmeniz halinde, açıklamalar için üretici satış ofisiyle temasa geçin.

İÇİNDEKİLER

1	GİRİŞ	110
1.1	Kullanım ve bakım kılavuzunun işlevleri ve kullanımı	110
1.2	Semboller ve yetkili operatörlerin vasıfları	110
1.3	Uygunluk beyanı	110
1.4	Ürünün teslim alınması	110
1.5	Garanti.....	110
2	İŞ KAZALARINI ÖNLEYİCİ UYARILAR	111
2.1	Uyarılar	111
2.1.1	Ses ve titreşim riskine ait provaların sonuçları	111
2.1.2	Genel uyarılar	112
2.2	Kullanım	112
2.3	Bakım	112
3	TEKNİK ÖZELLİKLER	113
3.1	Ürünün tanımlaması.....	113
3.2	Makine sertifikası	114
3.3	Ürünün tanımı.....	116
3.4	Tedarik ile verilen parçalar	116
3.5	Öngörülen kullanım	116
3.6	Teknik veriler	116
3.7	Emniyet aparatları	116
3.8	Aletin yapısı.....	117
3.9	Semboller ve uyarılar	118
4	KURULUM	118
4.1	Çalıştırma	118
4.2	Kullanım	118
4.3	Aletin durdurulması	119
5	SORUNLAR - SEBEPLERİ - ÇÖZÜMLERİ	119
5.1	Sorunlar, sebepleri, çözümleri.....	119
6	MOTOR	119
6.1	Motorun çalıştırılması	119
6.1.1	Motor durdurma	119
6.1.2	Motor rodajı.....	119
6.1.3	Bakım.....	119
6.2	Depolama	120
7	BAKIM	120
7.1	Programlanmış bakım	120
7.1.1	Genel bilgiler	120
7.1.2	Yağ doldurma.....	120
7.1.3	Kanca silindirlerinin değiştirilmesi	120
7.1.4	Temizlik.....	120
7.1.5	Bir kenara kaldırma.....	120
7.2	Özel bakım	120
7.2.1	Genel bilgiler	120
7.3	Bakım tablosu.....	121
8	PARÇALARIN SÖKÜLMESİ VE İMHA EDİLMESİ	121
8.1	Tükenmiş malzemelerin tasfiyesi	121
8.2	Özel atıklarla ilgili talimatlar.....	121

1 GİRİŞ

1.1 Kullanım ve bakım kılavuzunun işlevleri ve kullanımı

Operatörün güvenliğini sağlamak ve olası hasarları önlemek amacıyla, makine üzerinde herhangi bir işlem yapmadan önce Kullanım ve Bakım Kılavuzunun tamamının okunmuş olması şarttır. Kılavuzdaki talimatlar, ürünün çalışma prensibini ve güvenli, ekonomik ve düzenlemelere uygun kullanımını açıklama işlevine sahiptir. Talimatlara uyulması tehlikelerin önlenmesine, tamirat ve iş durdurma masraflarının azaltılmasına ve ürünün ömrünün uzatılmasına yardımcı olur. Kullanım kılavuzun bütün kısımları eksiksiz ve okunaklı olmalıdır. Ürünü kullanmakla görevli veya bakımından sorumlu bütün operatörler kılavuzun yerini biliyor olmalı ve her an danışabilme imkanına sahip olmalıdırlar.

1.2 Semboller ve yetkili operatörlerin vasıfları

Kılavuzda tanımlanan insan-makine etkileşimlerinin tamamı imalatçının talimatlarında tanımlanmış personel tarafından gerçekleştirilmelidir. Belirtilen bütün işlemler, yapılacak işleme en uygun görülen operatörü belirten resimli işaretlerle birlikte verilmiştir. Aşağıda muhtelif mesleki kişiliklerin belirlenmesi için gerekli bilgileri vermekteyiz.



Operatör

İş ekipmanını kurma, çalıştırma, ayar, programlanmış bakım, temizlik ve taşıma işlemlerini yapma görevi verilen personel.



Mekanik bakım teknisyeni

İş bu kılavuzda belirtilen kurma, olağanüstü bakım ve/veya onarım müdahalelerini yerine getirebilecek özel mekanik vasıflara sahip personel.



Elektrik / elektronik bakım teknisyeni

Özel elektrik/elektronik vasıflara sahip, olağan dışı bakım, montaj ve/veya onarım işlemlerini yapabilen ve ürünü, güvenlik ve koruma sistemlerinin bir kısmı veya tamamı devre dışıyken de çalıştırabilen personel. Mekanik nitelikli işlemleri yapma yetkisi yoktur.

YETKİLİ ATÖLYE

Üretici makinelerinin tamirat işlemlerini yapma yetkisine sahip atölyedir.



DİKKAT!

Operatörün ve çalışma alanında bulunan diğer kişilerin emniyetini garanti etmek için uyulması gereken, önlem niteliğinde uyarı.



ÖNEMLİ!

Ürüne hasar gelmesini veya çalışma bozuklukları önlemek veya yasal düzenlemelere uygun işlem yapmak amacıyla uyulması gereken not.

1.3 Uygunluk beyanı

Avrupa Topluluğu (UE) dahilindeki Ülkeleri hedefleyen her makine, 2006/42/CE Makine Direktifin tarafından talep edilene uygun CE uygunluk beyanı ile donatılmıştır.

Üreticinin CE uygunluk beyannamesi kullanım ve bakım kılavuzuna eklenmiştir.

1.4 Ürünün teslim alınması

Ürün teslim alındığında aşağıdakileri kontrol etmek gerekir:

- nakliyat esnasında üründe hasarlar meydana gelmemiş olması;
- tedarikçinin sipariş edilmiş olan mala uygun olması ve olası donanım kısımlarının mevcut olması (Bakınız "Ürün tanımı" - "Teknik özellikler" bölümü).

Herhangi bir sorun halinde, kimlik künyesi üzerinde belirtilen ürün bilgilerini vererek, imalatçının teknik servis hizmeti ile temasa geçiniz (Bakınız "Ürünün belirlenmesi" - "Teknik özellikler" bölümü).

1.5 Garanti

Garanti genel koşulları için verilen adres alanında Campagnola sitesine danışın:

<http://www.campagnola.it>; veya 051752551 faks numarasına yazılı talep gönderin, veya e-mail gönderin: star@campagnola.it



DİKKAT!

Garanti kapsamındaki onarım talebi anında, yukarıda belirtilen hükümlere uygun olarak, onarılacak ürün daima satın alma belgesi (fatura veya yasal değere sahip başka belge) iliştilirilmiş ve doğru şekilde doldurulmuş garanti belgesi ve ile birlikte taşınmalıdır.

2 İŞ KAZALARINI ÖNLEYİCİ UYARILAR

2.1 Uyarılar



DİKKAT!

Üretici aşağıda belirtilenlere uyulmamasından kaynaklanabilecek her türlü sorumluluktan muafır.

Çalışma yerlerindeki güvenlik ve hijyen konulu geçerli kararnamele tarafından öngörülen icralar işveren veya kullanıcının görevi olarak kalırlar (Direktif 89/391/CEE, Direktif 2009/104/CE ayrıca Dir.89/391/CEE 16. maddesine göre özel direktifler - İtalya'da Yasa hükmünde Bakanlık Kararı 81/2008 ve müteakip yasa değişikliği ve ilavelerin yerini alır): uygun bireysel koruma donanımlarının teslimi, riskler hakkında bilgilendirme, sağlık gözetimi, vs.... Titreşimlere aşırı maruz kalma, dolaşım sistemi sorunları bulunan kişilerde nörovasküler lezyonlara neden olabilir. Titreşimlere aşırı maruz kalınmış olması ile ilişkilendirilebilen belirtiler halinde uzman bir doktora başvurunuz. Bu belirtiler; uyuşma, his kaybı, iğnelenme hissi, kaşıntı, ağrı, kuvvet eksikliği veya kaybı, deride renk kaybı veya deri yüzeyinde yapısal değişiklikler ile ortaya çıkabilir. Söz konusu belirtiler özellikle ellerde, bileklerde ve parmaklarda görülür.

2.1.1 Ses ve titreşim riskine ait provaların sonuçları



DİKKAT!

Operatörün makine veya aletin gürültüsü ve/veya titreşimlerine maruz kalmasından kaynaklanan riskler.

1) SES SEVİYESİ

Ses gücü ve basıncı seviyelerinin belirlenmesi için kullanılan referans standartlar:

- EN ISO 3744
- EN ISO 11201

Ölçülen değerler:

- Operatör ses basınç seviyesi: LAeq = 96,6 dB
- Ölçülen ses gücü seviyesi: LwA = 113 dB



DİKKAT!

Çalışma yerlerinde yürürlükteki milli kararnamelelerin hükümlerine göre sese bağlı risklerin değerlendirilmesi işveren ve/veya kullanıcının sorumluluğu olarak kalır (İtalya'da: Yasa hükmünde Bakanlık Kararı 81/08 ve müteakip yasa değişikliği ve ilaveler Mad. VIII böl. II).

Tedarik edilen/satın alınan ürünün kullanıldığı ülkenin kararnamelelerine uygun olarak, ses riski değerlendirmesi yapılması ve önlemler ve koruyucu müdahalelerin uygulanması kullanıcının görevidir.

Özellikle, günlük çalışma sırasında geçerli kararname hükümlerince öngörülen limit değerlerin üzerinde sese maruz kaldığından, işveren ve/veya süpervizör aralarında aşağıdakilerin bulunduğu maruziyete bağlı sağlık ve güvenlik risklerine karşı çalışanları korumak için minimum şartlara uyulduğunu garanti etmek zorundadır:

- Özel eğitim ile bilgilendirme zorunluluğu.
- Akustik koruma cihazlarının donatılması ve efektif kullanımın gözlenmesi zorunluluğu.
- Uygun çalışma molaları ile günlük maruziyetin sınırlandırılması.
- Vs.

2) TİTREŞİM SEVİYESİ

Titreşim seviyesinin belirlenmesi için kullanılan referans standart:

EN ISO 5349-2

Ölçülen değer:

- ÖLÇÜLEN ORTALAMA İVME DEĞERİ: Asum = 13,46 m/s²



DİKKAT!

Çalışma yerlerinde yürürlükteki milli kararnamelelerin hükümlerine göre sese bağlı risklerin değerlendirilmesi işveren ve/veya kullanıcının sorumluluğu olarak kalır (İtalya'da: Yasa hükmünde Bakanlık Kararı 81/08 ve müteakip yasa değişikliği ve ilaveler Mad. VIII böl. II).

EI-kol sistemine nakledilen titreşimler için ivme değeri 2,5 m/s²'yi aştığından, işveren ve/veya süpervizör yürürlükteki kararnamele hükümlerine uyararak bu hükümlerine öngördüğü gerekli faaliyetleri yerine getirmelidir.

Özellikle aşağıdaki hükümlere uyulmalıdır.

- Operatör titreşimlere maruz kalmaya bağlı risklerden haberdar edilmelidir.
- Operatör periyodik sağlık kontrollerine tabi tutulmalıdır.

- İşveren ve/veya süpervizör kullanıcının maruziyet riskini azaltmak için aşağıdakilerin arasında bulunduğu gerekli önlemleri almak ile sorumludur:
 - teçhizatın düzenli bakımının yapılması;
 - koruyucu eldivenler takılması;
 - uygun çalışma molaları verilerek uzun süreli teçhizat kullanımını mümkün mertebe önlemek;
 - iş bu kullanma ve bakım kılavuzuna katiiyen uymak.
 - Vs.

2.1.2 Genel uyarılar



DİKKAT!

- Yapılacak işlemlere uygun koruyucu donanımlar kullanın. Hareketli kısımlara takılabilecek veya sıkışabilecek olduklarından kravat, kolye ve kemer gibi aksesuarlar takmaktan veya toplanmamış uzun saçlarla dolaşmaktan kaçınınız. Altı kaymaz ayakkabılar ve soğuğa karşı koruyucu eldivenler kullanın.
- Aleti yalnız paragraf 4.2 "Kullanım" bölümünde belirlenen ve izin verilen sürelerle kullanın.
- Alkol etkisi altında olan ya da refleksleri yavaşlatan ilaçlar veya uyuşturucu kullanan bir kişi ne teçhizatı hareket ettirmek veya kumanda etmek ne de bunun üzerinde bakım veya onarım operasyonları yapmaya yetkilidir. Başkalarının 10 metrelik menzilde durmalarına aletin kullanılması sırasında izin vermeyin. Yalnız yetkili ve eğitilmiş kişilere emanet edin. Aleti küçük çocuklar ve hayvanlardan uzak tutun. Güvenlik cihazlarının kurcalanması yasaktır. Kullanıcı diğer kişiler veya onların mülklerinin başına gelen tehlike ve kazalardan sorumludur. Dengeniz tam sağlanmadığında aleti kullanmayın. Aleti yalnız açık ve iyi havalandırılan yerlerde kullanın. Motor (3) hareket halindeyken hiçbir bakım yapmayın.
- Aleti yalnız 3.2 paragrafında tanımlanan amaçlar için kullanın; her türlü diğer kullanım yaralanmalara neden olabilir.
- Tankı ısı kaynaklarından uzakta doldurun.
- Yakıt ikmal sırasında sigara içmeyin.
- Motor (3) hareket halindeyken tank tapasını (15) çıkarmayın.
- Karışımı yere veya motor (3) üzerine dökmemeye dikkat edin; eğer ikmal sırasında yakıt taşarsa, çalıştırmadan önce aleti uzaklaştırın.
- Temizlik işlemleri için yakıt (karışım) kullanmayın.
- Buji kıvılcımını silindir deliği yakınında kontrol etmeyin.
- Hasarlı ekzoz susturucu (31) ile çalışmayın.
- Kabzalar (5) ve (17) daima yağ ve yakıttan temiz tutulmalıdır.
- Aleti kuru bir yerde ısı kaynaklarından ve yerden yükseltilmiş şekilde saklayın.
- Aleti günlük olarak her güvenlik cihazının işler olduğundan emin olmak için kontrol edin.
- Normal bakım olmayan işlemler veya tamirler yapmayın. Yetkili tamirhanelere başvurun.

2.2 Kullanım

- Dengeli ve güvenli bir çalışma duruşu alın.
- Aleti yalnız 3.2 paragrafında tanımlanan amaçlar için kullanın; her türlü diğer kullanım yaralanmalara neden olabilir ve yasaktır.



DİKKAT!

Meyvelerin en kolay şekilde kopması dalın aynı noktasında uzun süreli hızlanma ile meydana gelmez; kancalama pozisyonunu değiştirin ve sallama işlemini tekrar edin.

2.3 Bakım



DİKKAT!

Alet üzerinde herhangi bir bakım veya mekanik ayarlama gerçekleştirilmeden önce, emniyet ayakkabıları, delinmeye dayanıklı eldivenler ve gözlük kullanın.

Her türlü onarım veya rutin bakım müdahalesi iş veren tarafından tanımlandığı gibi gerekli fiziki ve akli özelliklere sahip bir **operatör** tarafından gerçekleştirilebilir.

Özel bakım (örn. redüktörün veya kontrol elektronik cihazının sökülmesi) veya onarım işlemleri bir **mekanik veya elektrik/elektronik bakım teknisyeni** tarafından gerçekleştirilmelidir.

Her türlü ayar veya bakım işleminden önce aletin aküden (9) bağlantısını kesin.

Bakım ve onarım işlemleri esnasında yetkili olmayan kişiler cihazdan en azından 2 metre bir mesafede durmalıdırlar.

Koruma veya emniyet cihazlarının (mevcut olduğu yerde) devreden çıkarılması sadece ve sadece özel bakım işlemleri için ve sadece bir **mekanik veya elektrik/elektronik bakım teknisyeni** tarafından gerçekleştirilmelidir, iş bu teknisyen operatörlerin can güvenliğini garanti etmenin haricinde, alete herhangi bir hasar gelmesini önleyecek ve bakım işlemi sonunda düzenleri tekrar etkin hale getirecektir.

İş bu kılavuzda içerilmeyen tüm bakım işlemleri üretici firma tarafından belirtilen yetkili teknik servis merkezlerinde gerçekleştirilmelidir.

Bakım veya onarım işlemleri sonunda alet sadece **mekanik veya elektrik/elektronik bakım** teknisyeninin izni üzerine çalıştırılmalıdır, iş bu teknisyen aşağıdakilerden emin olmalıdır:

- işlemlerin tamamlandığından;
- aletin mükemmel şekilde çalıştığından;
- emniyet sistemlerinin etkin olduğundan;
- hiç kimsenin alet üzerinde işlem yapıyor olmadığından.

3 TEKNİK ÖZELLİKLER

3.1 Ürünün tanımlaması

Her makineye/alet üzerine bir tanımlayıcı CE plaka/etiketi uygulanmıştır (Şekil 1).

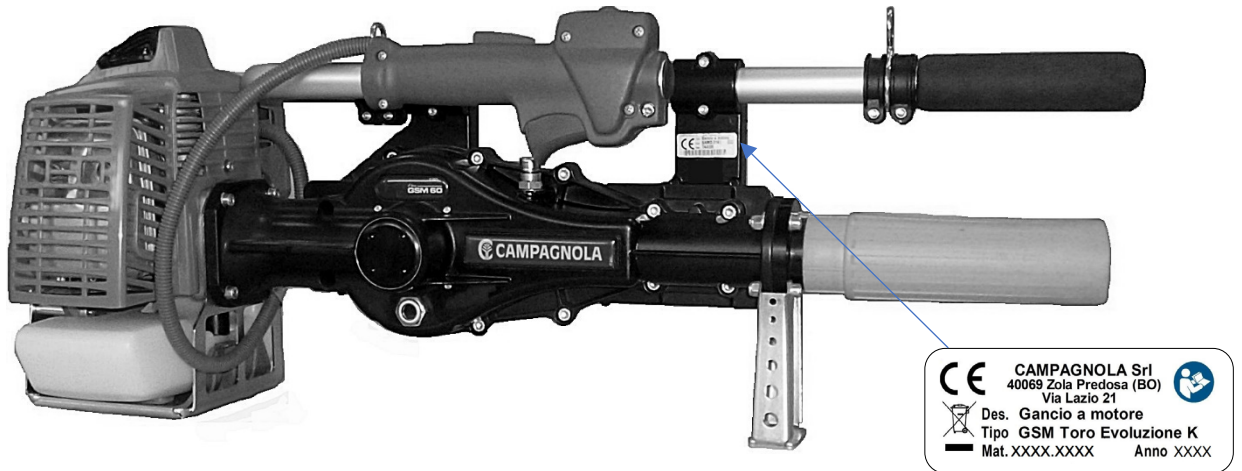
Model, seri numarası ve üretim yılı makineye sabitlenir ve üreticinin CE plakasında belirtilir. CE plakası makine/alet üzerine uygulanır ve aşağıdaki verilen verileri ve sembolleri belirtir:

- 1) 2006/42/CE direktifine göre uygunluk işareti.
- 2) Üreticinin şirket adı ve tam adresi.
- 3) Aletin kullanımından ve/veya bakımından sorumlu tüm personelin kullanım ve bakım kılavuzunu okuması zorunludur.
- 4) Aletin adı.
- 5) Alet türü - Aletin türünün adı / kodu.
- 6) Seri numarası.
- 7) Üretim yılı, üretim prosesinin sonlandığı yıl.
- 8) "AEEE" 2012/19/UE Direktifi uyarınca bilgiler: Elektrik ve elektronik atıkları çevreye ve insan sağlığına zararlı maddeler içerebilir ve bu nedenle evsel atıklarla birlikte değil, uygun toplama merkezlerinde ayrı toplanarak bertaraf edilmelidir.
- 9) Aletin besleme gerilimi (sadece akülü elektrikle beslenen aletler için).



Şekil 1

Makine plakası sonraki şekilde (Şekil 2) belirtildiği gibi makine üzerine yerleştirilmiştir.



Şekil 2

ÖNEMLİ!

Aletin doğru ve net bir şekilde tanımlanabilmesi için, üzerindeki kimlik levhasında yazılı olan türü, seri numarası ve üretim yılına bakılmalı ve herhangi bir müdahale veya yardım talebi için Campagnola Srl'ye bunlar bildirilmelidir.

ÖNEMLİ!

CE işareti tektir ve bu kılavuzda belirtilen ve bildirilen koşullara uygun olarak ürünün makine direktifine ve diğer geçerli direktiflere uygunluğunu tasdik eder.

“Bileşik” makine/alet durumunda ürün üzerine bir plaka/etiket ve bileşik makine/aleti oluşturan aletin türünü belirlemeye yönelik alet üzerine bir etiket (örn. ATRA.xxxx) yerleştirilir.

ÖNEMLİ!

CE plakası/etiketi sağlamlığını kontrol etmek müşterinin sorumluluğundadır.

Kullanıcı aşınma nedeniyle okunmaz hale gelen CE plakasını ve/veya işaret levhalarını yenileriyle değiştirmelidir.

Makinedeki/aleti işaret levhalarının/etiketlerinin çıkarılması kesinlikle yasaktır. Campagnola S.r.l. şirketi, bu yasağa uyulmaması halinde makinenin/aletin güvenliği ile ilgili herhangi bir sorumluluk kabul etmemektedir.

3.2 Makine sertifikası

2006/42/CE sayılı Yönetmelik, makinenin Avrupa Birliği pazarına sunulabileceği koşulları bildirmektedir.

Makine aşağıdaki Avrupa standartlarına uygun şekilde tasarlanmış, imal edilmiş ve test edilmiştir:

- Üye devletlerin makinelerle ilgili yasalarının yakınlaştırılması hakkındaki 2006/42/AT Makine Direktifi.
- Teknik kurallar uygunluk beyanında listelenmiştir.

Üretici makineyi piyasaya sürerken aşağıdakiler ile donatır eşlik ettirir:

- CE işareti
- CE Uygunluk beyanı
- Kullanma ve uyarılar kılavuzu

Aşağıda, makineler birlikte verilen Uygunluk Beyanının **örneği** verilmiştir.



DICHIARAZIONE CE DI CONFORMITÀ
EC DECLARATION OF CONFORMITY
DECLARACIÓN CE DE CONFORMIDAD
EG-KONFORMITÄTSEKRLÄRUNG
DÉCLARATION CE DE CONFORMITÉ
IZJAVA CE O SKLADNOSTI
EG-FÖRSÄKRAN OM ÖVERENSSTÄMMELSE
EU-OVERENSSTEMMELSESEKRLÆRING
ΔΗΛΩΣΗ ΣΥΜΜΟΡΦΩΣΗΣ CE
IZJAVA O SUKLADNOSTI
EG-VERKLARING VAN OVEREENSTEMMING
DECLARAÇÃO DE CONFORMIDADE
DECLARAȚIE DE CONFORMITATE CE
ДЕКЛАРАЦИЯ О СООТВЕТСТВИИ CE
DEKLARACJA ZGODNOŚCI
CE UYGUNLUK BEYANI
CE MEGFELELŐSÉGI NYILATKOZAT
إقرار المطابقة



La Ditta sottoscritta / The undersigned company / La empresa abajo firmante / Das unterzeichnende Unternehmen / La Société soussignée / Spodaj podpisano podjetje / Undertecknat företag / Η υπογεγραμμένη εταιρεία / Dolje potpisana Tvrtka / Ondergetekend Bedrijf / A Empresa / Societatea / Нижеподписавшаяся компания / Niżej podpisana spółka / Aşağıda adı geçen Firma / Az alulírott vállalat / الشركة الموقعة أدناه

CAMPAGNOLA S.r.l - Via Lazio, 21-23 - 40069 ZOLA PREDOSA (BOLOGNA)

Tipo:	Funzione:
Type	Function:
Tipo:	Función:
Typ:	Funktion:
Type :	Fonction :
Vrsta:	Funkcija:
Typ:	Funktion:
Type:	Funktion:
Τύπος:	Λειτουργία:
Tip:	Funkcija:
Type:	Funcție:
Tipo:	Função:
Tip:	Funcție:
Тип:	Функция:
Typ:	Funkcja:
Türü:	İşlevi:
Típus:	Funkció:

FAC SIMILE

Campagnola Srl – 0380.0036 - Rev. 01 - Data: 16/02/2022

3.3 Ürünün tanımı

Motorlu silme makinesi özellikle zeytin toplamak için tasarlanmış bir alettir fakat **fıstık, badem, kahve ve reçellik meyvelerin** toplanması için de kullanılabilir.

Kancaya (24) hareket, hareketi konik dişliye ileten iki zamanlı bir içten yanmalı motor (3) ile verilir. Alet, kendi işleyişine engel olmayan fakat operatörün hissettiği titreşimleri büyük ölçüde azaltan bir mekanizma ile donatılmıştır.



DİKKAT!

Aletin yalnız yukarıda bahsedilen amaçlar için tasarlanıp üretilmiş olduğu unsurunun altı çizilir.

3.4 Tedarik ile verilen parçalar

- Makinenin kullanım & bakım kılavuzu.
- Motorun kullanım & bakım kılavuzu
- Silindirli kanca (24).
- Destek kayışı (37).
- Alet çantası.

3.5 Öngörülen kullanım

Alet, önceden 3.2 paragrafında tanımlanmış olan yöntem ve limitler ile toplama yapmak için tasarlanmış ve imal edilmiştir.



DİKKAT!

- **Her türlü farklı kullanım uygunsuz ve bu nedenle operatörlerin can güvenliği açısından potansiyel tehlike kaynağı olarak kabul edilir ve sözleşme garantisinin düşmesine neden olabilir.**
- **Alet belirtilenlerden farklı amaçlar için kullanıldığı takdirde ciddi şekilde hasar görebilir ve eşyalara ve kişilere zarar verebilir.**

3.6 Teknik veriler

- Motor: paket içine dahil edilen kullanma kılavuzundaki teknik verilere bakın.
- Uzatma çubuksuz ağırlık: 14 kg.
- Boyutlar (yükseklik - uzunluk - genişlik): 850x305x275 mm.
- Kanca kursu: 60 mm.

3.7 Emniyet aparatları

- Çubuk koruma (19); çubuğun hareketinden korur.
- Ekzoz susturucu koruma (7); ısıdan korur.

3.8 Aletin yapısı

Poz.	Tanımı	İşlevi	Resim
1	Seri numarası plakası	Üzerinde tanıtıcı veriler belirtilmiştir	A
2	Motor çalıştırma kolu	Çalıştırma sırasında çekilerek devreye sokulur	A
3	İçten yanmalı motor	Hareketi alete iletir	A
4	Takma kuşağı	Koşumu kabzaya bağlar	A
5	Kabza	Hızlandırma kolu ve kumanda düğmeli kabza	A
6	Takma kuşağı	Koşumu kabzaya bağlar	B
7	Ekzoz susturucu koruma	Operatörü yanıklardan korur	A
8	Yağ seviyesi ikaz lambası	Yağ seviyesini kontrol etmeyi sağlar	A
9	Delikli yağ tapası	Yağlama deposuna yağ dolumu yapılmasını sağlar	A
10	Kabza düğmesi	Motorun çalıştırılması veya kapatılmasını seçmeyi sağlayan kütle şalteri	A
11	Gaz kolu	Aleti çalıştırır	B
12	Yan korumalar	Operatörü aletin hareketlerinden korur	B
13	Motor deposu	Motor için gerekli olan yakıtı içerir	B
14	Depo tapası	Depoyu yakıt taşmasını önlemeyerek doldurmayı sağlar	B
15	Boru kabza	Aleti tutmayı sağlar	B
16	Lastikli kabza	Aleti rahatça kullanmak için tutuşu kolaylaştırır	B
17	Ayak	Dinlenme aşamasında aleti taşır	B
18	Çubuk koruma	Operatörü aletin üzerindeki çubuğun hareketlerinden korur	B
19	Uyarı etiketi	Yağlama operasyonunu işaret eder	C
20	Yağlama için delikler	Kızakların yağlanmasını sağlarlar	D
21	Kanca	Dalın silkelenmesine olanak sağlar	I-L
22	Çubuk kabzası	Uzatma çubuğunun kullanılmasını sağlar	I
23	Uzatma çubuğu	Arzu edilen ölçüye göre aleti kanca ile bağlar	I
24	Kanca dişleri	Buraya silindirler geçirilir	L
25	Kanca tespit vidaları	Kancayı çubuğu sabitleyiciler	L
26	Kanca silindirleri	Dalları kabuklarının soyulmasından korurlar	L
27	Tokalar	Destek kayışının uzunluğunu ayarlamayı sağlarlar	S
28	Destek kayışı	Aleti tutma görevi görür	S
29	Depo koruma	Depoyu çarpmalara karşı korur ve yerde taşıma ayağı görevi görür	A
-	Operatör koruyucu kıyafetleri	Şekil, operatörün giymesi gereken kıyafetleri göstermektedir	E
-	Aletin yerleştirilmesi	Şekil aletin operatör üzerine yerleştirilmesini gösterir	F
-	Alet kabzası	Şekil operatörün çalışma için alet kabzasını nasıl tutacağını gösterir.	G

3.9 Semboller ve uyarılar

	Genel uyarılar		Uygun kıyafet giyilmesi zorunludur
	Kullanım ve bakım kılavuzunu okumak zorunludur		Elleri korumak zorunludur
	Güvenlik mesafesi		Ayak koruma zorunluluğu
	Elektrik hatlarına dikkat		Baş koruma zorunluluğu

4 KURULUM

4.1 Çalıştırma



DİKKAT!

YAKIT: Yalnız motor kullanma kılavuzunda belirtilen yakıtı kullanın.



DİKKAT!

2 Zamanlı motorlar yüksek spesifik güç ile donatılmıştır, bu nedenle oktav numarası 90 altında olmayan tanınan bir markaya ait kurşunsuz benzin kullanmanızı tavsiye ederiz.

- Yakıt ikmali daima motor kapalı ve serbest alevlerden uzakta yapın.
- Depo tapasını açmadan önce silme makinesini, devrilmeyeceği düz ve sağlam bir zemin üzerine yerleştirin.
- Tapayı basınç fazlasının çıkması ve yakıtın dışarı sıçramasını önlemek için yavaşça ve tedbirli bir şekilde açın.



DİKKAT!

Tahliye gazlarının teneffüs edilmesi sağlık için zararlıdır.

- Çubuğu (23) kenedin rakoruna geçirin.
- İki vidayı sıkın.
- Kancayı (21) geçirin ve iki vidayı (25) sıkın.
- Koşumun iki karabinasını aletin (4) ve (6) rakorlarına geçirin.



DİKKAT!

Aletin tüm aksamalarının bağlantılarının yapılmış ve vidaların sıkılmış olduklarından kullanmadan önce emin olun.

4.2 Kullanım



DİKKAT!

2.1.1 “Yasal provaların sonuçları” paragrafında belirtilen talimatlara katıyen uyun.

Aleti şekilde (F) gösterildiği gibi destek kayışının (28) uzunluğunu özel tokalar (27) vasıtası ile ayarlayarak takın. Alet şekilde gösterildiği gibi kalça yüksekliğine yerleştirilmiş olmalıdır (F). Destek kayışının (28) doğru ayarlanmış olması aletin iyi dengelenmesini sağlayarak operatöre daha az yorgunluk verir. Ön ayarları yaptıktan sonra kancayı takacağınız dalları seçin. Seçilecek dallar ana gövdeye doğrudan bağlı olanlardır ve kanca şekilde (G) gösterildiği gibi dalın yarısını almış olmalıdır, bu pozisyonda meyvenin kopması için doğru vibrasyonları uygulayacak kadar esnektir. Gövdeye çok yakın bir tutuş makine için tehlikeli ve operatör için rahatsızlık verici vibrasyonlara neden olur. Kancayı (21) dala geçirmek için uzatma çubuğunu kabza (22) ile kancalama gerçekleşene kadar çevirin. Sol elinizi kabza (16) üzerinde kaydırın ve pozisyonu muhafaza edin.

Aleti hafif bir gerginlikte tutun ve her seferinden en fazla 4-6 saniyelik hızlanmalar yapın.



DİKKAT!

- Dalın aynı noktasında uzun süreli hızlanma meyvelerin en kolay şekilde kopmasını sağlamaz; kancalama pozisyonunu değiştirin ve silme işlemini tekrar edin.
- Korumanın (18) strok sonuna kadar sıkılmış olduğundan emin olun.

4.3 Aletin durdurulması

Kütle şalterini (10) OFF konumuna getirin.

5 SORUNLAR - SEBEPLERİ - ÇÖZÜMLERİ

5.1 Sorunlar, sebepleri, çözümleri



DİKKAT!



Bütün özel bakım işlemleri mekanik elektrik/elektronik bakım teknisyeni tarafından yapılmalıdır.

SORUN	NEDENİ	ÇÖZÜMÜ
Alet çalışmıyor.	a) Yakıt yok. b) Kütle şalteri (10) OFF pozisyonunda. c) Diğer nedenler.	a) Motor tankını (13) doldurun. b) Şalterin (10) START üzerinde olduğunu doğrulayın. c) Motor Kullanma Kılavuzuna danışın.
Kanca (21) uzatma çubuğundan (23) ayrılıyor.	Tespit vidaları (25) gevşek.	Vidaları sıkın (25).
Motor kuvvetinde (3) azalma.	Hava filtresi tıkalı veya hasarlı.	Hava filtresini temizleyin veya değiştirin.
Alet gövdesinde aşırı ısınma.	Yağ eksik.	Yağı ikaz lambasının (8) merkez çizgisi seviyesinde tapayı (9) sökerek doldurun.
Milden aşırı yağ kaybı.	Conta aşınmış.	Bir mekanik bakım teknisyenine contayı değiştirin.



DİKKAT!

İş bu kılavuzda bulunan talimatlara uyulmaması hasar veya kaza nedeni olabilir.

6 MOTOR

6.1 Motorun çalıştırılması

- Motor kullanım kılavuzuna bakın.



DİKKAT!

- Minimumda çalışan motor ile uzatma çubuğu (23) hareket etmemelidir.
- Mevsim ve yükseklik değişiklikleri yakıt yanmasında değişikliklere neden olabilir.
- Motor gücünün hissedilir azalması halinde motor kullanım kılavuzuna danışın.

6.1.1 Motor durdurma

Hızlanma kolunu (11) minimuma getirin ve motorun soğuması için birkaç saniye bekleyin. Motoru kütle şalterini (10) STOP konumuna getirerek kapatın.

6.1.2 Motor rodajı

Motor kullanım kılavuzuna bakın.

6.1.3 Bakım

Motor kullanım kılavuzuna bakın.

DİKKAT!

Kullanım kılavuzunda bahsedilen tüm bakım operasyonları yetkili bir atölyede yapılmalıdır. Makinenin sabit ve düzenli işleyişini garantilemek için olası yedek parça değişimleri yalnız orijinal yedek parçalar ile yapılmalıdır.

6.2 Depolama

- Daha önceden tanımlanan tüm bakım kurallarını takip edin.
- Makineyi iyice temizleyin.
- Motor tankından yakıtı (13) boşaltın ve tapayı (14) yerine takın.
- Kuru bir mekanda, mümkün mertebe yer ile doğrudan temas etmeden ve ısı kaynaklarından uzakta saklayın.

7 BAKIM

7.1 Programlanmış bakım

DİKKAT!

- Herhangi bir bakım işlemi gerçekleştirmeden önce motoru (3) kapatın.
- İş bu kılavuzda bulunmayan tüm bakım işlemleri yetkili teknik servis merkezlerinde gerçekleştirilmelidir.

Bakım işlemleri kullanıcıları tarafından yapılabilir.

7.1.1 Genel bilgiler

Herhangi bir bakım işleminden önce:

- ON/OFF anahtarını (10) kapatın.
- Delinmeye karşı dayanıklı koruyucu eldivenleri takın.

7.1.2 Yağ doldurma

Eğer yağ seviyesi inerse, dişli kutusunu SAE 30 yağı ile doldurun.

DİKKAT!

Aşırı doldurma mil çıkış bölgesinde yağ sızıntısına neden olabilir.

7.1.3 Kanca silindirlerinin değiştirilmesi

Aşınmış silindirleri (26) bir tornavida ile çıkarın ve yeni silindirler ile kancanın (21) dişlerine (24) geçirerek değiştirin.

7.1.4 Temizlik

Aleti periyodik olarak bir bez ve basınçlı hava ile temizleyin.

Kabzaları (5) ve (16) yağ ve benzinden temiz tutun.

Kızakların yağlanması:

- 6 vidayı sökün (Şek. C) ve yan korumaları (12) çıkarın.
- Özel sprey kutu ile hortumu belirtilen deliklere (20) sokarak yağlayın.
- Yan korumaları (12) monte edin.
- Önerilen gres: Lube Spray Grease - Campagnola (Şek. D).

7.1.5 Bir kenara kaldırma

- Daha önceden tanımlanan tüm bakım kurallarını takip edin.
- Aleti iyice temizleyin.
- Motor tankından yakıtı (13) boşaltın ve tapayı (14) yerine takın.
- Kuru bir mekanda, mümkün mertebe yer ile doğrudan temas etmeden ve ısı kaynaklarından uzakta saklayın.

DİKKAT!

Kullanım kılavuzunda bahsedilmemiş tüm bakım operasyonları yetkili bir atölye tarafından yapılmalıdır. Teçhizatın sabit ve düzenli işleyişini garantilemek için olası yedek parça değişimleri yalnızca orijinal yedek parçalar ile yapılmalıdır.

7.2 Özel bakım

7.2.1 Genel bilgiler

Herhangi bir bakım işleminden önce:

- ON/OFF anahtarını (10) kapatın.
- Delinmeye karşı dayanıklı koruyucu eldivenleri takın.

**DİKKAT!**

Her türlü özel bakım işlemi CAMPAGNOLA S.r.l. şirketinin yetkili teknik servis merkezinde gerçekleştirilmelidir.

7.3 Bakım tablosu

Bakım	İlk çalışma saati sonrası	Her 10 saatte	Her gün	Her hafta	Mevsim sonunda	Motor kılavuzuna bakın
Kancanın tespit vidalarının sıklık (28, Şek. I) kontrolü	X		X			
Yağı kontrol edin / tamamlayın				X	X	
Yağ değişimi (SAE 30 veya eşdeğeri)					X	
Hava filtresinin kontrolü		X		X	X	
Genel temizlik			X		X	
Buji değiştirme						X
Hava filtresi değiştirme						X
Yakıt filtresi değiştirme						X
Kızakların yağlanması (Şek. C-D)				X	X	

8 PARÇALARIN SÖKÜLMESİ VE İMHA EDİLMESİ**8.1 Tükenmiş malzemelerin tasfiyesi**

Makine, kurulumundan sonra ve normal çalışması sırasında çevre kirliliğine yol açmaz, ancak kullanıldığı tüm süre boyunca özel koşullarda biten veya bazı ıskarta malzeme türleri oluşur (örneğin mekanik parçaların yağlama greşi).

Bu malzemelerin tasfiyesi için her ülkede çevre koruma mevzuatları mevcuttur. Müşteri, ülkesindeki yasalar hakkında bilgi sahibi olmalı ve kullanılan ürünlerin, imalatçılarından talep edilebilen teknik bilgi formlarında verilen talimatlara ve yasalara uygun şekilde hareket etmelidir.

**DİKKAT!**

Mineral yağların veya yağlama/bakım için kullanılan greslerin tasfiyesi ile ilgili yasalara uyulmasını önemle hatırlatırız.

**DİKKAT!**

Yağ ve diğer maddelerin tasfiyesi ile ilgili ayrıntılı bilgi, bu maddelerin güvenlik bilgi formlarından bulunabilirler. Zehirli atıkların tasfiyesinin toplama, nakliye, işleme (geri dönüşüm için gerekli dönüştürme işlemi) aşamaları ve toprağa boşaltılması, aşağıdaki ilkelerle düzenlenen ve kamuyu ilgilendiren bir faaliyettir:

- Toplumun ve bireylerin sağlık ve güvenliği için her türlü tehlikeden kaçınılmalıdır.
- Hijyen ve sağlık kurallarına uyulmalı ve her türlü hava, su, yer üstü ve yeraltı kirliliğinden kaçınılmalıdır.

Ekonomi ve verim kriterleri çerçevesinde, malzeme ve enerjinin geri kazanımı ve geri dönüşümü teşvik edilmelidir.

8.2 Özel atıklarla ilgili talimatlar

Endüstriyel proseslerin ürünü olan atıklar ve bozulmuş ve eski ekipman ve makinelerin imhası sonucunda ortaya çıkan malzemeler özel atıklardır.

Özel, hatta zararlı ve zehirli atıkların bertaraf edilmesi, atıkların üreticisi, doğrudan ya da yetkili şirket veya kuruluşlar veya özel bir anlaşma öngörülmüş olan kamu hizmetini yönetenlere atıkların teslim edilmeleri aracılığıyla gerçekleştirilmelidir.

Her ülke/belediye bölge idaresine kendi sınırları içindeki atık tasfiyesi ile ilgili bütün bilgileri vermek zorundadır.

**DİKKAT!**

Ürünün sahibi tarafından yasalara aykırı şekilde imha edilmesi, yasalarca öngörülen ceza uygulamalarını beraberinde getirir.

**DİKKAT!**

“RAEE” 2012/19/UE Direktifine göre eğer satın alınan bileşen/ürün üzeri çizili tekerlekli bir çöp kutusu sembolü ile işaretlenmiştir, bu ürünün kullanım ömrü sonunda diğer atıklardan ayrı şekilde toplanması gerektiği anlamına gelir:

Kullanım ömrünün sonuna ulaşan iş bu bileşenin/ürünün ayrı toplanması üretici tarafından organize edilir ve yönetilir. Bu teçhizatı imha etmek isteyen kullanıcı üretici ile iletişime geçmelidir ve ekipmanın kullanım ömrünün sonunda ayrı şekilde toplanmasına izin vermek için uygulanan sistemi takip etmelidir. Ürünün geri dönüşüm, işleme veya uygun şekilde imhası amacıyla gereken şekilde ayrıştırılması, çevre ve sağlık üzerindeki olumsuz etkileri önlemeye yardımcı olur ve teçhizatın oluşturduğu malzemelerin yeniden kullanımına ve/veya geri dönüşümüne katkıda bulunur. Ürünün kullanıcı tarafından yasalara aykırı şekilde imha edilmesi, yasalarca öngörülen ceza uygulamalarını beraberinde getirir.



مشتری محترم
جهت انتخاب یکی از محصولات ما، از صمیم قلب سپاسگذاریم.

قابلیت درک بازار با جواب‌های ویژه و در مجموع تحرک سریع، همگی در تضمین آشنایی گسترده و وسیع بخش مربوطه دخیل هستند، لذا سازنده محصول را بعنوان یکی از برجسته‌ترینها برای طراحی، تحقق و ساخت تجهیزات جهت هرس و سرشاخه زنی و نیز جمع آوری و چینش در عرصه جهانی مبدل ساخته‌اند. بواسطه شبکه فروش و مساعدت مؤثر خود، که بهره‌مند از پرسنل بغایت شایسته می‌باشد، سازنده محصول حجم و مقیاس وسیعی از محصولات را عرضه می‌کند:

- انواع قیچی و سرشاخه‌زن‌های زنجیردار بادی و الکترومکانیکی (باطری دار) جهت هرس زنی، حتی بصورت کابل سیار؛
- فرواندازهای بادی، موتوردار و الکترومکانیکی (باطری دار) برای چینش و جمع‌آوری زیتون و انواع مختلف میوه؛
- انواع کمپرسور جهت کاربرد و اتصال به سه بازوی پشت تراکتور و کمپرسور متحرک؛

دلایل و شواهد یک انتخاب را میتوان خلاصه کرد در:

- راحتی و قابلیت تحت اختیار داشتن محصولات؛
- قابلیت تطبیق پذیری حین عملکرد
- کیفیت مواد و مصالح بکاررفته؛
- قابلیت اعتماد؛
- مهندسی طراحی شده.

در نظر بگیرید که این دستورالعمل جزو بخش تکمیل کننده در عرضه محصول می‌باشد. هر قسمت از آن ناخوانا و از بین رفته باشد، لازم است بلافاصله یک کپی از آنرا از سازنده محصول درخواست کنید.

سازنده محصول مسئولیت هرگونه استفاده خارج از برنامه دستگاه و خسارت‌های ناشی از آن در رابطه با اعمال نامنطبق و غیرمنطقی در این دستورالعمل را نمی‌پذیرد.

دستگاه فقط بایستی جهت اقل نیازهایی که بویژه و صرفاً بدان محول شده است مورد استفاده قرار گیرد. هر نوع مصرف غیر می‌تواند خطرناک باشد.

هرگونه مداخله‌ای که در راستای اصلاح دستگاه باشد مخصوصاً و منحصرأ بایستی از سوی دفتر فنی سازنده محصول مجوز دریافت کند.

صرفاً از لوازم یدکی اصلی استفاده کنید. سازنده محصول هیچگونه مسئولیتی را از بابت خسارت‌های بعمل آمده بدنبال کاربرد لوازم یدکی غیراصلی نمی‌پذیرد.

تمامی حقوق تکثیر و باز نشر دستورالعمل موجود متعلق به سازنده محصول است. دستورالعمل موجود را جهت بازدید و خوانش نمیتوان به غیره بدون مجوز کتبی از سوی سازنده محصول واگذار نمود.

سازنده محصول حق اصلاح و توسعه پروژه و ایجاد تغییرات در محصول را بدون اعلام به مشتریانی که از قبل مدل‌های مشابه را دارا هستند، محفوظ میدارد.

دستورالعمل‌های موجود و اصلی به زبان ایتالیایی منتشر یافته‌اند. هر زبان دیگری از طریق زبان اصلی ترجمه شده است.

چین برخورد با هرگونه مشکل در درک، با دفتر بازرگانی سازنده محصول جهت روشنگری تماس حاصل نمایید.

140.....	مقدمه	1
140.....	1.1 عملکردها و کاربرد دستورالعمل مصرف و نگهداری	
140.....	1.2 مطالعه نمادها و شرایط صلاحیت اپراتورهای حاذق	
140.....	1.3 اظهارنامه مطابقت	
140.....	1.4 دریافت محصول	
140.....	1.5 ضمانت	
141.....	هشدارهای جلوگیری از آسیب‌ها	2
141.....	2.1 هشدارها	
141.....	2.1.1 نتایج آزمایش‌های مربوط به خطر پارازیت و اختلال و لرزش یا ارتعاش	
142.....	2.1.2 هشدارهای عمومی	
142.....	2.2 مصرف	
142.....	2.3 نگهداری	
143.....	ویژگی‌های فنی	3
143.....	3.1 تشخیص محصول	
144.....	3.2 گواهینامه دستگاه	
146.....	3.3 تشریح محصول	
146.....	3.4 لوازم و قطعات قابل عرضه	
146.....	3.5 کاربرد پیش‌بینی شده	
146.....	3.6 داده‌های فنی	
146.....	3.7 لوازم ایمنی	
147.....	3.8 ترکیب و عوامل ایزار	
148.....	3.9 علائم و هشدارها	
148.....	نصب	4
148.....	4.1 استارت شروع به کار	
148.....	4.2 مصرف	
149.....	4.3 توقف ایزار	
149.....	مشکلات - دلایل - راه‌حل	5
149.....	5.1 مشکلات، علل، راه‌حل	
149.....	موتور	6
149.....	6.1 استارت شروع به کار موتور	
149.....	6.1.1 توقف موتور	
149.....	6.1.2 شکستگی موتور	
149.....	6.1.3 نگهداری	
149.....	6.2 نگهداری در انبار	
150.....	نگهداری	7
150.....	7.1 نگهداری معمولی	
150.....	7.1.1 نکته کلی	
150.....	7.1.2 فول بودن روغن	
150.....	7.1.3 تعویض غلطک قلاب	
150.....	7.1.4 تمیزکاری و پاکیزگی	
150.....	7.1.5 محفوظ در انبار	
150.....	7.2 نگهداری فوق‌العاده	
150.....	7.2.1 نکته کلی	
151.....	7.3 جدول نگهداری	
151.....	تخریب و دفع قطعات	8
151.....	8.1 دفع قطعات فرسوده	
151.....	8.2 دستورالعمل‌هایی برای پسماندهای استثنایی	

1.1 عملکردها و کاربرد دستورالعمل مصرف و نگهداری

جهت حراست و حفظ ایمنی اپراتور و جلوگیری از خسارت‌های احتمالی، قبل از انجام هرگونه عملیات روی دستگاه، آشنایی کلی از دستورالعمل مصرف و نگهداری حیاتی است. دستورالعمل‌های موجود دارای کاربری و توصیف در عملکرد محصول و نیز طرز استفاده مطمئن، باصرفه و مطابق با آیین‌نامه‌های جاری هستند. مشاهده و دقت در دستورالعمل‌ها سهم مهمی در جلوگیری از خطرات، در کاهش هزینه‌های تعمیرات و نیز توقف محصول دارد و در نهایت به افزایش عمر همان محصول می‌انجامد. دستورالعمل موجود بایستی کامل و در هر قسمت خوانا باشد. هر اپراتور ماهر در استفاده از محصول یا مسئول نگهداری بایستی به نظم و ترتیب دستگاه آشنا بوده و امکان مطالعه آنرا در هر لحظه داشته باشد.

1.2 مطالعه نمادها و شرایط صلاحیت اپراتورهای حاذق

تمامی فعل و انفعالات انسان - ماشین بیان شده در متون دستورالعمل بایستی از سوی پرسنل واجد شرایط طبق توصیه‌های سازنده محصول انجام شوند. هرگونه عملیات تشریحی از طریق پیکتوگرام مربوطه به اپراتور در قبال وظایفی که بایستی انجام شوند، مناسب تشخیص داده می‌شود، همراه خواهد بود. بدنبال آن توصیه‌های لازم را در تشخیص چهره‌های مختلف حرفه‌ای ارائه خواهیم نمود.



اپراتور

پرسنل واجد شرایط در نصب، راه اندازی، تنظیم، نگهداری معمول، نظافت و حمل و نقل دستگاه.



تکنیسین تعمیر و نگهداری

پرسنل دارای صلاحیت‌های ویژه مکانیکی، در مقام انجام مداخلات در نصب، نگهداری فوق‌العاده و یا عبارتی تعمیرات مورد اشاره در دستورالعمل موجود.



تکنیسین برق / الکترونیک

پرسنل دارای مهارت‌های الکتریکی / الکترونیکی بخصوصی که در مقام انجام مداخلات نصب، نگهداری فوق‌العاده هستند و یا عبارتی تعمیر و فعال نمودن محصول حتی هنگامی که سیستم‌های ایمنی و حفاظت قسماً و یا عموماً غیرفعال باشند. برای انجام مداخلات از نوع مکانیکی تعیین نشده است.

تعمیرگاه مجاز

تعمیرگاه مجاز است عملیات تعمیر را روی دستگاه‌های سازنده محصول انجام دهد.



دقت!

جهت اطمینان از ایمنی اپراتور و افراد حاضر در محل کار، هشدارهای احتیاطی بایستی رعایت شود.



مهم!

توجه داشته باشید که برای جلوگیری از خسارت یا نقص عملکرد محصول و یا جهت انجام کار با رعایت مقررات در حال اجرا بایستی رعایت شود.

1.3 اظهارنامه مطابقت

هر دستگاهی که به کشورها شامل آنهایی که در محدوده اتحادیه اروپایی (UE) قرار دارند، طبق اعلامیه انطباق CE مطابق با الزامات دستورالعمل دستگاه‌ها CE/42/2006 عرضه می‌شوند. اعلامیه انطباقی CE منتشره از سوی سازنده به دستورالعمل طرز استفاده و نگهداری ضمیمه شده است.

1.4 دریافت محصول

حین دریافت محصول لازم است بررسی کنید که:

- در طول حمل و نقل آسیبهایی بدان وارد نشده است؛
 - عرضه محصول مطابق با آنچه درخواست شده است و نیز شامل لوازم احتمالی طبق تقاضا باشد (شرح اجزای محصول را ببینید - "ویژگی‌های فنی").
- حین مواجهه با مشکلاتی، با سرویس خدمات فنی سازنده محصول تماس گرفته و مشخصات دستگاه را که روی پلاک مشخصات نگاشته شده، در اختیارشان قرار دهید (ببینید "Identificazione del prodotto" - بخش "ویژگی‌های فنی").

1.5 ضمانت

برای شرایط عمومی ضمانت سایت Campagnola را در حوزه اختصاص یافته مطالعه کنید:
آدرس اینترنتی <http://www.campagnola.it> و یا درخواست کتبی به شماره فکس 051752551، یا ارسال ایمیل به آدرس:
star@campagnola.it



دقت!

حین درخواست تعمیرات تحت ضمانت، مطابق با مفاد فوق الذکر، کالای مورد تعمیر همیشه بایستی همراه با گواهی ضمانت بطور صحیح تکمیل شده باشد، و نیز همراه با گواهی خرید مربوطه (فاکتور یا هر مدرک دیگری که دارای ارزش قانونی باشد).



دقت!

سازنده محصول هرگونه مسئولیت ناشی از عدم رعایت موارد زیر را عهده‌دار نیست.

کارفرما یا صاحب کار مسئولیت اقدامات پیش بینی شده توسط آیین نامه موجود در مورد ایمنی و بهداشت در محل کار را عهده‌دار است (دستورالعمل EEC/391/89، دستورالعمل EC/104/2009 و همچنین دستورالعمل‌های ویژه‌ی در مرحله اجرا مطابق با ماده 89/391 EEC/16 - Dir. مصوب در ایتالیا با فرمان قانونی 2008/81 و نیز اصلاحات متعاقب آن: تحویل تجهیزات مورد قبول حفاظت فردی، معلومات لازم در خصوص خطرات، نظارت بر سلامت و غیره قرار گرفتن بیش از حد در معرض ارتعاشات می تواند باعث آسیب‌های عصبی-عروقی برای افرادی باشد که از اختلالات گردش خون رنج می‌برند. در صورت بروز علائم مربوط به قرار گرفتن بیش از حد در معرض ارتعاشات، با پزشک ذیصلاح تماس حاصل نمایید. این علائم می‌توانند بی‌حسی، از دست دادن قدرت احساس و هشیاری، سوزش، خارش، درد، کاهش یا از دست رفتن توان جسمی، تغییر رنگ پوست یا تغییرات ساختاری در سطح آن باشد. این علائم بطور عمده در دست‌ها، مچ دست و انگشتان ظاهر می‌شوند.

2.1.1 نتایج آزمایش‌های مربوط به خطر پارازیت و اختلال و لرزش یا ارتعاش



دقت!

خطرات ناشی از قرار گرفتن اپراتور در معرض سروصدا و/یا ارتعاشات دستگاه با دیگر ابزار.

1) میزان صدا

آیین‌نامه‌های مرجع مورد استفاده برای تعیین سطح قدرت و فشار صدا:

- 3744 EN ISO

- 11201 EN ISO

مقادیر اندازه‌گیری شده:

- مقدار فشار صدا به اپراتور: $L_{Aeq} = 96,6 \text{ dB}$

- میزان قدرت صدا شناسایی شد: $L_{WA} = 113 \text{ dB}$



دقت!

ارزیابی خطرات ناشی از سر و صدا طبق بخش‌نامه‌های دستوری موجود در محیط کار بر عهده کارفرما و / یا مصرف کننده باقی می ماند (در ایتالیا: D.Lgs. 81/08 e s.m.i. al Tit.VIII capo II).

انجام ارزیابی خطر پارازیت یا اختلال و کاربرد اقدامات پیشگیرانه و حفاظتی متعاقب، مطابق با قانون گذاری کشوری که از محصول عرضه شده/خریداری شده استفاده می کند، بر عهده مصرف کننده است.

بطور ویژه، قرار گرفتن در معرض اختلال سروصدا و پارازیت، در طول کار روزانه، فراتر از مقادیر محدود ارائه شده توسط مقررات قانونی است، کارفرما و یا رئیس بایستی از رعایت با حداقل الزامات برای حفاظت از کارگران در برابر خطرات سلامت و ایمنی ناشی از قرار گرفتن در معرض سروصدا اطمینان حاصل کنند از جمله:

- الزام اطلاعات با آموزش ویژه.
- الزام به ارائه ابزار حفاظت از آکوستیک و نظارت بر استفاده واقعی از آنها.
- محدودیت قرار گرفتن در معرض مدام کار روزانه حتی با ترتیب دادن استراحت های کاری کافی.
- غیره

2) سطح ارتعاشات

آیین‌نامه مرجع مورد استفاده برای تعیین سطح ارتعاشات:

5349-2 EN ISO

معیار اندازه‌گیری شده:

- مقدار متوسط شتاب اندازه گیری شده: $2A_{sum} = 13,46 \text{ m/s}$



دقت!

ارزیابی خطرات ناشی از سر و صدا طبق بخش‌نامه‌های دستوری موجود در محیط کار بر عهده کارفرما و / یا مصرف کننده باقی می ماند (در ایتالیا: D.Lgs. 81/08 e s.m.i. al Tit.VIII capo II).

برای ارتعاشات منتقل شده به سیستم دست - بازو، مقدار شتاب بیش از 2.5 متر بر ثانیه است، بنابراین، کارفرما و یا بعبارتی ناظر بایستی با رعایت قوانین جاری، اقدامات لازم را که توسط این مقررات پیش بینی شده است، انجام دهند.

به طور خاص، الزامات زیر نیز بایستی رعایت شوند.

- اپراتور بایستی از خطرات ناشی از قرار گرفتن در معرض ارتعاشات مطلع شود.
- اپراتور بایستی تحت بررسی‌های سلامت آنها بصورت دوره‌ای قرار گیرد.
- کارفرما و یا بعبارتی ناظر مسنول بایستی اقدامات لازم را برای کاهش مواجهه با خطر کاربر انجام دهند از جمله:
 - انجام منظم آچارزنی و نگهداری دستگاه؛
 - استفاده از دستکش‌های محافظ؛
 - تا حد ممکن از استفاده طولانی مدت و یکسره از دستگاه با اتخاذ استراحت‌های کاری کافی خودداری کنید.
 - دستورالعمل موجود جهت استفاده از دستگاه و نگهداری را مرتب دنبال کنید.
 - غیره



دقت!

- از تجهیزات حفاظتی / ایمنی قابل قبول در عملیاتی که بایستی انجام شود استفاده کنید. از بکار بردن کراوات، گردنبند، کمر بند یا موهای بلند و مهار نشده که امکان گیر آنها بین قطعات متحرک بالاست، خودداری کنید.
- مقابل سرما از کفش‌هایی با کفی ضد لغزش و دستکش استفاده کنید.
- ابزار را تنها با توجه به زمان‌های در نظر گرفته و مشخص شده در بند 4.2 استفاده کنید. "Utilizzo".
- شخصی که تحت تأثیر الکل قرار دارد یا داروهایی مصرف می‌کند که هوشیاری انسان را کاهش می‌دهد و همچنین مواد مخدر، مجاز به جابجایی یا هدایت دستگاه‌ها و یا انجام تعمیر و نگهداری آن نیست. حین استفاده از دستگاه اجازه ندهید افراد دیگر در فاصله 10 متری قرلر بگیرند. دستگاه را فقط به پرسنلی که توسط افراد مجاز آموزش دیده اند اعتماد کنید یا بسپارید. کودکان و حیوانات را از دستگاه دور نگه دارید. دستکاری ابزار ایمنی ممنوع است. مسنولیت خطرات یا حوادثی که متوجه افراد دیگر یا اموال آنها می‌شود، بر عهده کاربر است. هنگامی که در تعادل نامطمئن هستید از دستگاه استفاده نکنید. دستگاه را فقط در مکان‌های باز و دارای تهویه آزاد راه اندازی کنید. حین روشن بودن موتور (3) هیچ گونه تعمیر و نگهداری انجام ندهید.
- از ابزار فقط برای اهدافی که در بند 3.2 توضیح داده شده است استفاده کنید. هر استفاده دیگری می‌تواند موجب تصادف شود.
- باک یا مخزن سوخت را دور از منابع گرمایی پر کنید.
- حین سوخت‌گیری سیگار دود نکنید.
- درپوش مخزن سوخت (15) با موتور روشن (3) را برندارید.
- دقت کنید که محلول سوخت روی خاک و زمین یا روی موتور (3) نریزد. اگر حین سوخت‌گیری سوخت نشت کرد، ابزار را قبل از راه‌اندازی جابجا کنید.
- محلول سوخت را جهت انجام نظافت و تمیزکاری بکار نبرید.
- جرقه فندک را نزدیک به حفره سیلندر امتحان نکنید.
- با آگزوز آسیب دیده کار نکنید (31).
- دستگیره‌های (5) و (17) را همیشه از روغن و سوخت تمیز و خشک نگه دارید.
- ابزار را در جای خشک، دور از منابع گرمازا و بلند از زمین نگهداری کنید.
- ابزار را روزانه بررسی کنید تا اطمینان حاصل کنید که هر دستگاه ایمنی و غیر ایمنی، عمل می‌کنند.
- از انجام عملیات یا تعمیراتی که نگهداری عادی محسوب نمی‌شوند خودداری کنید. به تعمیرگاه‌های مجاز مراجعه کنید.

2.2 مصرف

- موقعیت کاری پایدار و ایمن را اختیار کنید.
- از ابزار فقط برای اهدافی که در بند 3.2 توضیح داده شده است استفاده کنید. هر استفاده دیگری می‌تواند موجب تصادف شود و قدغن است.



دقت!

قسمت اعظم کنده‌شدن میوه‌ها با شتاب دادن آنهم طولانی مدت در همان نقطه از شاخه اتفاق نمی‌افتد؛ وضعیت قلاب را تغییر دهید و عملیات تزلزل و جنباندن شاخه را تکرار کنید.

2.3 نگهداری



دقت!

قبل از انجام هرگونه تعمیر و نگهداری یا نشان گذاری مکانیکی ابزار، کفش ایمنی، دستکش ضد سوراخ و عینک بکار ببرید.

هر گونه تعمیر یا نگهداری معمولی می‌تواند توسط اپراتوری انجام شود که نیازهای فیزیکی و فکری لازم را دارد. چنانچه از سوی کارفرما تعریف می‌شود. عملیات تعمیر و نگهداری فوق العاده (بطور مثال جدانمودن جعبه دنده یا قطعات الکترونیکی کنترل) یا تعمیر بایستی توسط تکنسین تعمیر و نگهداری مکانیکی یا الکتریکی / الکترونیکی صورت گیرد.

پیش از انجام هرگونه عملیات تنظیم یا نگهداری ابزار و یا دستگاه را از باطری در بیارید (9).

در طول عملیات نگهداری یا تعمیر، افراد غیر مجاز بایستی حداقل 2 متر از ابزار فاصله داشته باشند.

غیرفعال سازی دستگاه‌های حفاظتی یا ایمنی (در صورت وجود) بایستی منحصرأً برای عملیات تعمیر و نگهداری فوق العاده و فقط توسط تکنسین تعمیر و نگهداری مکانیکی یا الکتریکی/الکترونیکی انجام شود که ایمنی اپراتورها را تضمین می‌کند و از آسیب به ابزار جلوگیری می‌کند. همچنین برای بازیابی کارایی خود دستگاه‌ها در پایان تعمیر و نگهداری.

تمام عملیات تعمیر و نگهداری که در این راهنما در نظر گرفته نشده است باید در مراکز خدمات فنی مجاز که توسط سازنده محصول مشخص شده است انجام شود. در پایان عملیات نگهداری یا تعمیر، ابزار بایستی تنها پس از مجوز تکنسین تعمیر و نگهداری مکانیکی یا الکتریکی/الکترونیکی راه‌اندازی مجدد شود، که باید اطمینان حاصل کند که:

- کارهای لازم بطور کامل انجام یافته‌اند؛
- ابزار و یا دستگاه بطور دقیق عمل می‌کند؛
- که سامانه ایمنی فعال هستند؛
- که هیچ کس روی تجهیزات کار نمی‌کند.

3.1 تشخیص محصول

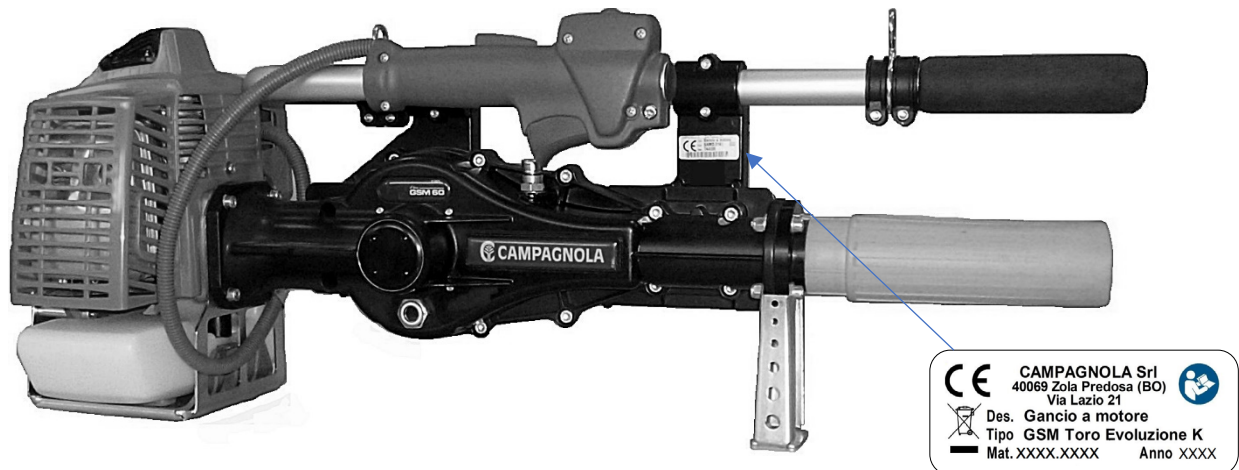
روی هر ماشین/ابزار یک پلاک/اتیکت یا برچسب شناسایی CE اعمال می‌شود (شکل 1). مدل، شماره سریال و سال ساخت بر روی پلاک CE سازنده محصول نشان داده شده و بر روی دستگاه نصب شده است. پلاک CE بر روی دستگاه/ابزار اعمال می‌شود و داده‌ها و نمادهای زیر را نشان می‌دهد:

- 1 نشان انطباق محصول طبق بخش‌نامه 2006/42/CE
- 2 نام شرکت و آدرس کامل تولیدکننده محصول / سازنده.
- 3 الزام اجباری برای تمامی پرسنل مسئول در استفاده از محصول و یا بعبارتی در نگهداری ابزار برای خوانش کتابچه راهنمای مصرف و نگهداری.
- 4 نقش و وظایف ابزار
- 5 نوع ابزار - تعیین نوع / کد ابزار.
- 6 شماره سریال.
- 7 سال ساخت، یعنی سالی که در آن مراحل تولید خاتمه یافته است.
- 8 اطلاعات بر اساس دستورالعمل اتحادیه اروپایی/RAEE "19/2012" پسماندهای الکتریکی و الکترونیکی ممکن است حاوی موادی باشند که برای محیط زیست و سلامت انسان مضر هستند و بنابراین نباید با پسماندهای خانگی دفع شوند، بلکه باید از طریق جمع‌آوری مجزا و جداگانه در مراکز جمع‌آوری مناسب دفع شوند.
- 9 شدت جریان منبع تغذیه انرژی ابزار (فقط برای ابزارهایی که از نظر الکتریکی با باتری کار می‌کنند).



شکل 1

پلاک دستگاه بر روی دستگاه نصب شده است (شکل 2) همانطور که در شکل بعدی نشان داده شده است.



شکل 2



مهم!

برای شناسایی صحیح و واضح ابزار، بایستی به نوع، شماره سریال و سال ساخت نشان داده شده در پلاک تشخیص اشاره کرد و آنها را برای هرگونه تقاضای مداخله یا کمک به **Campagnola Srl** ذکر نمود.



مهم!

نشان **CE** انحصاری است و مطابقت محصول را با دستورالعمل ماشین‌آلات و سایر دستورالعمل‌های قابل اجرا در انطباق با شرایط تجویز شده و ذکر شده در این راهنما را تأیید می‌کند.
در مواقع ماشین / ابزار "ترکیبی"، یک پلاک / اتیکت و نشان **CE** روی محصول و یک اتیکت روی ابزار چسبانده می‌شود تا نوع ابزار (به عنوان مثال **(ATRA.xxxx)** که ماشین / ابزار ترکیبی ساخته شده تشکیل می‌دهد، را مشخص کند.



مهم!

تایید و کنترل یکپارچگی پلاک / اتیکت **CE** بر عهده مشتری است.
کاربر موظف است برجسب و نشان **CE** و یا عبارتی پلاک‌های هشدار را که به دلیل فرسودگی و مصرف در طول زمان ناخوانا هستند تعویض کند.
حذف پلاک‌ها / اتیکت‌های موجود بر روی ماشین / ابزار کاملاً ممنوع است. کمپانی **Campagnola S.r.l** هرگونه مسئولیت در مورد ایمنی ماشین / ابزار را در صورت عدم دقت و رعایت چنین ممنوعیتی عهده‌دار نیست.

3.2 گواهینامه دستگاه

بخش‌نامه **CE/42/2006** شرایطی را ذکر می‌کند که بر اساس آن دستگاه می‌تواند در بازار اتحادیه اروپایی قرار گیرد.
این دستگاه مطابق با مقررات نظارتی زیر اتحادیه اروپایی، طراحی، سپس مرحله اجرا، تست و بازرسی شده است:

- بخش‌نامه ماشین‌آلات **CE/42/2006** مربوط به تقریب و نزدیکی قوانین کشورهای عضو نسبت به ماشین‌آلات.
- قوانین فنی ذکر شده در اعلامیه انطباق.

تولیدکننده دستگاه را با تجهیز و همراه کردن آن در بازار عرضه می‌کند:

➤ نشان **CE**

➤ اعلامیه مطابقت **CE**

➤ دفترچه دستورالعمل استفاده به‌مراه هشدارها

سپس رونوشتی عینی از اعلامیه انطباق ارائه شده با دستگاه ارائه می‌شود.



DICHIARAZIONE CE DI CONFORMITÀ
EC DECLARATION OF CONFORMITY
DECLARACIÓN CE DE CONFORMIDAD
EG-KONFORMITÄTSEKTLÄRUNG
DÉCLARATION CE DE CONFORMITÉ
IZJAVA CE O SKLADNOSTI
EG-FÖRSÄKRAN OM ÖVERENSSTÄMMELSE
EU-OVERENSSTEMMELSESEKTLÄRING
ΔΗΛΩΣΗ ΣΥΜΜΟΡΦΩΣΗΣ CE
IZJAVA O SUKLADNOSTI
EG-VERKLARING VAN OVEREENSTEMMING
DECLARAÇÃO DE CONFORMIDADE
DECLARAȚIE DE CONFORMITATE CE
ДЕКЛАРАЦИЯ О СООТВЕТСТВИИ CE
DEKLARACJA ZGODNOŚCI
CE UYGUNLUK BEYANI
CE MEGFELELŐSÉGI NYILATKOZAT
إقرار المطابقة



La Ditta sottoscritta / The undersigned company / La empresa abajo firmante / Das unterzeichnende Unternehmen / La Société soussignée / Spodaj podpisano podjetje / Undertecknat företag / Η υπογεγραμμένη εταιρεία / Dolje potpisana Tvrtka / Ondergetekend Bedrijf / A Empresa / Societatea / Нижеподписавшаяся компания / Niže potpisana spólka / Aşağıda adı geçen Firma / Az alulírott vállalat / الشركة الموقعه أدناه

CAMPAGNOLA S.r.l - Via Lazio, 21-23 - 40069 ZOLA PREDOSA (BOLOGNA)

Tipo:	Funzione:
Type	Function:
Tipo:	Función:
Typ:	Funktion:
Type :	Fonction :
Vrsta:	Funkcija:
Typ:	Funktion:
Type:	Funktion:
Τύπος:	Λειτουργία:
Tip:	Funkcija:
Type:	Functie:
Tipo:	Função:
Tip:	Funcție:
Тип:	Функция:
Typ:	Funkcja:
Türü:	Funkció:
Típus:	Funkció:

FAC SIMILE

Campagnola Srl – 0380.0036 - Rev. 01 - Data: 16/02/2022

3.3 تشریح محصول

فروانداز و لرزاننده ابزاری است که عمدتاً برای برداشت زیتون ایجاد شده است، اما می‌توان از آن برای جمع آوری پسته، بادام، قهوه و میوه مختص مربا نیز استفاده کرد.

حرکت قلاب (24) از طریق یک موتور احتراق داخلی دو زمانه (3) صورت می‌گیرد که حرکت را با استفاده از یک چرخ دنده مخروطی منتقل می‌کند. ابزار مربوطه مجهز به مکانیسمی است که ارتعاشات اپراتور را به میزان قابل توجهی کاهش می‌دهد، اما عملکرد کامل ابزار را ناتوان نمی‌کند.



دقت!

لازم به یادآوری است که ابزار مربوطه منحصرأً برای اهداف فوق طراحی و ساخته شده است.

3.4 لوازم و قطعات قابل عرضه

- دفترچه مصرف & نگهداری دستگاه.
- دفترچه مصرف & نگهداری موتور
- قلاب غلتکی (24).
- مهار و نگهدارنده (37).
- کیف لوازم.

3.5 کاربرد پیش‌بینی شده

ابزار مربوطه جهت برداشت به شیوه‌ها و با محدودیت‌هایی که پیشتر در بند 3.2 توضیح داده شده طراحی و ساخته شده است.



دقت!

- بایستی در نظر داشت که هرگونه استفاده متفاوت و نامناسب برای ایمنی اپراتورها بطور بالقوه خطرناک تلقی می‌شود و همچنین ضمانت قراردادی را بی‌اعتبار می‌سازد.
- اگر ابزار برای مقاصد غیر از موارد ذکر شده بکار برده شود، ممکن است آسیب جدی ببیند و به اشیا و افراد آسیب برساند.


3.6 داده‌های فنی

- موتور: داده‌های فنی را در دفترچه‌ای که در جعبه یافت می‌کنید، ببینید.
- وزن بدون میله دارای قابلیت بازشو: 14 kg.
- ابعاد: (ارتفاع - طول - عرض): 275x305x850 میلیمتر
- مسیر قلاب: 60 میلیمتر

3.7 لوازم ایمنی

- محافظ میله (19)؛ در برابر حرکت میله محافظت می‌کند.
- حفاظ آگروز (7)؛ از گرما محفوظ می‌دارد.

موقعیت	واحد قطعه یا عنوان	عملکرد	تصویر
1	پلاک سربال محصول	اطلاعات شناسایی روی آن نشان داده شده است	A
2	اهرم استارت موتور	اهرم استارت با استفاده از طناب مخصوص با کشیدن موتور را روشن می‌کند.	A
3	موتور انفجاری	حرکت را به ابزار منتقل می‌کند	A
4	بست گیره	مهار را به دستگیره متصل می‌کند	A
5	دستگیره	دسته با اهرم گاز و سوئیچ فرمان	A
6	بست گیره	مهار را به دستگیره متصل می‌کند	B
7	حفاظ آگروز	از اپراتور در مواجهه با سوختگی محافظت می‌کند	A
8	رصد سطح روغن	امکان بررسی سطح روغن را فراهم می‌سازد	A
9	درپوش روغن مجهز به هواکش	امکان فراهم می‌کند تا روغن در باک روغن پر شود	A
10	کلید دسته	سوئیچ جریان از زمین، امکان برگزیدن استارت را ممکن می‌سازد یا خاموشی موتور	A
11	اهرم گاز	ابزار را به حرکت درمی‌آورد	B
12	حفاظ بغل	اپراتور را از تکان‌های ابزار محافظت می‌کند	B
13	باک موتور	محتوی سوخت موردنیاز در موتور است	B
14	درپوش باک	پرکردن باک را فراهم ساخته و از خروج سوخت جلوگیری می‌کند	B
15	دسته لوله‌ای	از ابزار مربوطه محافظت می‌کند	B
16	دسته رزینی	در اختیار گرفتن ابزار مربوطه را برای مانور دادن تسهیل می‌کند	B
17	پا	در مرحله استراحت ابزار مربوطه را نگه می‌دارد	B
18	حفاظ میله	اپراتور را از تکان‌های میله روی ابزار محافظت می‌کند	B
19	اتیکت هشدار	بیانگر عملیات روغنکاری است	C
20	حفره‌هایی جهت روغن‌کاری	امکان روغن‌کاری شیارها را ممکن می‌سازد	D
21	قلاب	فروریختن و تزلزل شاخه را ممکن می‌سازد	I-L
22	دسته میله	امکان مانور را روی میله درازشونده ممکن می‌سازد	I
23	میله درازشونده	ابزار را به قلاب با توجه به میزان دلخواه وصل می‌کند	I
24	دندان‌های قلاب	غلتکها در آنجا قرار می‌گیرند	L
25	پیچ‌های تثبیت قلاب	قلاب را روی میله محکم می‌کنند	L
26	دندان‌های قلاب	از شاخه‌ها در برابر کنده‌شدن پوست محافظت می‌کنند	L
27	سگکها	امکان تنظیم طول بند چرمی حائل را فراهم می‌سازند	S
28	بند چرمی حائل	وظیفه محافظت از ابزار مربوطه را برعهده دارد	S
29	حفاظ باک سوخت	از باک سوخت در برابر ضربات محافظت می‌کند و به عنوان یک پایه نگهدارنده عمل می‌کند روی زمین	A
-	لباس محافظ اپراتور	شکل مربوطه لباسی را که اپراتور باید بپوشد را نشان می‌دهد	E
-	نحوه قرار گرفتن ابزار	شکل مربوطه طرز قرار گرفتن ابزار را روی اپراتور به نمایش می‌گذارد	F
-	دسته ابزار	شکل مربوطه نحوه در دست گرفتن ابزار توسط اپراتور جهت انجام کار را نشان می‌دهد	G

 <p>ضرورت پوشش لباس قابل قبول</p>	 <p>هشدارهای عمومی</p>
 <p>ضرورت حفاظت دستان</p>	 <p>ضرورت خواندن و مطالعه دفترچه طرز استفاده و نگهداری</p>
 <p>ضرورت حفاظت پاها</p>	
 <p>ضرورت حفاظت سر</p>	 <p>توجه به خطوط انتقال برق</p>

4 نصب

4.1 استارت شروع به کار



دقت!

سوخت: فقط از سوخت مورد اشاره در دفترچه موتور استفاده کنید.



دقت!

موتورهای 2 زمانه مجهز به قدرت ویژه بالایی هستند، بنابراین استفاده از بنزین بدون سرب با نام تجاری شناخته شده را توصیه می‌کنیم که عدد اکتان آن کمتر از 90 نباشد.

- سوخت‌گیری را همیشه با موتور خاموش و دور از شعله‌ها انجام دهید.
- قبل از باز کردن پیچ درپوش باک، کفه‌های تکان‌دهنده و یا فروریزان را روی یک سطح صاف و محکم قرار دهید تا نتواند واژگون شود.
- درپوش را با احتیاط باز کنید تا فشار اضافی به آرامی تخلیه شود و از پاشیده شدن سوخت جلوگیری شود.



دقت!

استنشاق گازهای خروجی آگزوز برای سلامتی مضر است.

- میل (23) را در اتصال گیره قرار دهید.
- دو تا پیچ را سفت کنید.
- قلاب (21) را وارد کنید و دو پیچ (25) را داخل آن سفت کنید.
- دو قطعه گیر مهاردار را به اتصالات (4) و (6) ابزار قلاب کنید.



دقت!

قبل از استفاده مطمئن شوید که تمام اجزای ابزار به خوبی به هم وصل بوده و پیچها نیز سفت شده‌اند.

4.2 مصرف



دقت!

توصیه‌های ارائه شده در پاراگراف 2.1.1 "نتایج آزمون‌های قانون" را با وسواس دنبال کنید.

ابزار مربوطه را همانطور که در شکل (F) نشان داده شده است، با تنظیم طول کمربند نگهدارنده (28) با استفاده از سگکهای مناسب (27) بر تن کنید. ابزار بایستی همانطور که در شکل (F) نشان داده شده است در ارتفاع باسن قرار گیرد. تنظیم صحیح بند چرمی حائل (28) موجب می‌شود که ابزار تعادل خوبی داشته باشد و در نتیجه خستگی کمتری به اپراتور بدهد. پس از انجام تنظیمات اولیه، شاخه های محل اتصال قلاب را انتخاب کنید. شاخه‌هایی که بایستی انتخاب شوند، آنهایی هستند که مستقیماً به تنه اصلی متصل می‌شوند و اتصال باید به سمت نصف شاخه همانطور که در شکل (G) نشان داده شده است گرفته شود، در این موقعیت به اندازه کافی انعطاف‌پذیر است تا ارتعاشات مناسب برای فروریختن و لرزش میوه را منتقل کند.

گرفتن بیش از حد نزدیک به تنه درخت، ارتعاشات و لرزش‌های مضر را به دستگاه منتقل می‌کند و برای اپراتور آزاردهنده است. برای وارد ساختن قلاب (21) روی شاخه، میله قابل افزایش را با استفاده از دسته (22) بچرخانید تا قلاب شود. دست چپ خود را روی دسته (16) حرکت دهید و موقعیت را نگه دارید.

ابزار را کمی در تنش و فشار نگه دارید و چندین بار با حداکثر مدت زمان 4-6 ثانیه هر بار گاز دهید.



- گاز دادن طولانی مدت در همان نقطه از شاخه باعث فروریختن میوه‌ها نمی‌شود. موقعیت کوبلینگ و یا اتصال را تغییر دهید و عملیات لرزش و فروریزی را تکرار کنید.
- اطمینان حاصل کنید که محافظ (18) تا انتهای رزوه پیچ شده است.

4.3 توقف ابزار

ابزار را با بکارگیری از کلید زمین (10) در وضعیت OFF متوقف کنید.

5 مشکلات - دلایل - راهحل

5.1 مشکلات، علل، راهحل



تمام تعمیر و نگهداری فوق العاده باید توسط تکنسین تعمیر و نگهداری مکانیکی یا الکتریکی / الکترونیکی انجام شود.

معضل	علت	راهحل
ابزار استارت نمی‌شود.	(a) سوخت ندارد. (b) کلید اتصال زمین (10) در وضعیت خاموش قرار دارد. (c) دیگر دلایل.	(a) باک موتور را پر کنید (13). (b) کنترل کنید که سوئیچ (10) روی وضعیت START قرار دارد. (c) دفترچه موتور را مطالعه کنید.
قلاب (21) از میله قابل افزایش (23) جدا می‌شود.	پیچ‌های تثبیت کننده عینک (25).	پیچ‌های (25) را سفت کنید.
کاهش قدرت موتور (3).	فیلتر هوا مسدود شده یا آسیب دیده است.	فیلتر هوا را تمیز و یا جایگزین کنید.
داغ شدن بیش از اندازه بدنه ابزار.	روغن ندارد.	پرکردن روغن تا سطح خط قرمز چراغ هشدار (8) با باز کردن پیچ درپوش (9).
هدر رفت بیش از حد روغن از شفت.	واشر فرسوده شده است.	واشر را تعویض کنید از طریق تعمیرکار مکانیک.



پیروی نکردن از دروس و آموزه‌های این دفترچه می‌تواند منجر به آسیب یا خسارت به دستگاه شود.

6 موتور

6.1 استارت شروع به کار موتور

- به دفترچه موتور مراجعه کنید.



- با موتور در وضعیت استندبای با آرام، میله قابل افزایش (23) نباید حرکت کند.
- تغییرات اقلیمی آب و هوایی و بلندی می‌تواند موجب دگرگونی در فرآیند احتراق سوخت شود.
- در صورت تمایل به کاهش قابل توجه در قدرت موتور، کتابچه راهنمای موتور را مطالعه کنید.

6.1.1 توقف موتور

اهرم گاز (11) را به حداقل برسانید و چند ثانیه صبر کنید تا موتور خنک شود. موتور را با برگرداندن کلید اتصال به زمین (10) در وضعیت STOP خاموش کنید.

6.1.2 شکستگی موتور

به دفترچه موتور مراجعه کنید.

6.1.3 نگهداری

به دفترچه موتور مراجعه کنید.



تمام عملیات تعمیر و نگهداری که در کتابچه راهنمای موتور گزارش نشده است باید توسط یک کارگاه مجاز دنبال شود. برای اطمینان از عملکرد ثابت و منظم دستگاه، به یاد داشته باشید که هر گونه جایگزینی قطعات یدکی بایستی بطور انحصاری با قطعات یدکی اصلی انجام شود.

6.2 نگهداری در انباری

- تمام دستورالعمل‌های تعمیر و نگهداری از قبل تشریح شده را دنبال کنید.
- دستگاه را بطور کامل تمیز و پاک کنید.
- سوخت مازاد را از باک موتور (13) تخلیه کرده و دوباره درپوش را ببندید (14).
- در محیط خشک و در صورت امکان دور از تماس مستقیم با زمین و دور از منابع گرمازا نگهداری شود.

7.1 نگهداری معمولی



دقت!

- قبل از انجام هر گونه عملیات تعمیر و نگهداری، موتور را خاموش کنید (3).
- تمام عملیات تعمیر و نگهداری که در این راهنما در نظر گرفته نشده است باید در مراکز خدمات فنی مجاز که توسط سازنده محصول مشخص شده است انجام شود.
- عملیات تعمیر و نگهداری را می‌توانند استفاده کنندگان از انجام دهند.

7.1.1 نکته کلی

- قبل از هر گونه نگهداری:
- کلید (10) ON - OFF را خاموش کنید.
- از دستکش‌های محافظ ضد سوراخ استفاده کنید.

7.1.2 فول بودن روغن

اگر سطح روغن پایین بیل، گیربکس را با روغن SAE 30 پر کنید.



دقت!

پر کردن بیش از حد می‌تواند باعث نشت روغن در ناحیه خروجی شفت شود.

7.1.3 تعویض غلظک قلاب

غلظکهای فرسوده (26) را با یک پیچ گوهی درآوردید و آنها را با قرار دادن غلظکهای جدید روی دندانهای (24) قلاب (21) جایگزین کنید.

7.1.4 تمیزکاری و پاکیزگی

- بصورت دوره‌ای ابزار را با یک پارچه و هوای فشرده تمیز کنید.
- دستگیره‌های (5) و (16) را از آغشتگی روغن و بنزین تمیز نگه دارید.
- روغن‌کاری شیارها:
- 6 پیچ را باز کنید (شکل C) و حفاظ پهلوها را باز کنید (12).
- با قراردادن لوله در سوراخ‌های نشان داده شده (20) با اسپری درخور و مخصوص چرب کنید.
- محافظ جانبی (12) را دوباره نصب کنید.
- گریس توصیه شده: گریس اسپری روان کننده - Campagnola (شکل D).

7.1.5 محفوظ در انبار

- تمام دستورالعمل‌های تعمیر و نگهداری از قبل تشریح شده را دنبال کنید.
- ابزار را بطور کامل تمیز و پاک کنید.
- سوخت مازاد را از باک موتور (13) تخلیه کرده و دوباره درپوش را ببندید (14).
- در محیط خشک و در صورت امکان دور از تماس مستقیم با زمین و دور از منابع گرمازا نگهداری شود.



دقت!

تمام عملیات تعمیر و نگهداری که در کتابچه راهنما موتور گزارش نشده است باید توسط یک کارگاه مجاز دنبال شود. برای اطمینان از عملکرد ثابت و منظم دستگاه، به یاد داشته باشید که هر گونه جایگزینی قطعات یدکی بایستی بطور انحصاری با قطعات یدکی اصلی انجام شود.

7.2 نگهداری فوق العاده

7.2.1 نکته کلی

- قبل از هر گونه نگهداری:
- کلید (10) ON - OFF را خاموش کنید.
- از دستکش‌های محافظ ضد سوراخ استفاده کنید.



دقت!

هر گونه عملیات تعمیر و نگهداری فوق العاده بایستی نزد یکی از مراکز خدمات مجاز CAMPAGNOLA S.r.l صورت گیرد.

نگهداری	بعد از اولین ساعت کار	هر 10 ساعت	هر روز	هر هفته	در پایان فصل	رجوع کنید به دفترچه موتور
کنترل کنید سفت شدن پیچ‌های بست (28، شکل ا).	X		X			
روغن را چک کنید / پر کنید				X	X	
تعویض روغن (SAE 30 یا معادل آن)					X	
کنترل فیلتر هوا		X		X	X	
تمیزکاری کلی			X		X	
تعویض شمع						X
تعویض فیلتر هوا						X
تعویض فیلتر سوخت						X
روغن‌کاری شیارها (شکل C-D)					X	

8 تخریب و دفع قطعات

8.1 دفع قطعات فرسوده

دستگاه مربوطه، متعاقباً بعد از نصب و در حالت عادی کاربرد خود، آلودگی محیطی ندارد، اما در طول تمام مدت استفاده، برخی از انواع ضایعات با مواد تخلیه شده در شرایطی خاص تولید می‌شود (بطور مثال چربی حاصل از روانکاری قطعات مکانیکی). برای دفع چنین موادهایی، مقررات خاصی برای حفاظت از محیط زیست در هر کشور وجود دارد. وظیفه مشتری است از قوانین در حال اجرا در کشور خود مطلع باشد و به گونه‌ای عمل کند که با این قانون‌گذارها مطابق با نشانه‌های داده شده در برگه‌های اطلاعات فنی محصولات مورد استفاده که قابل درخواست از سازنده محصول هستند.



دقت!

رعایت توجه به قوانین جاری در خصوص دفع روغن‌های معدنی به شما یادآوری می‌شود. یا گریسهای مورد استفاده برای روانکاری / نگهداری.



دقت!

اطلاعات بیشتر در مورد نحوه دفع روغن‌ها و سایر مواد را می‌توان در برگه اطلاعات ایمنی خود همان مواد یافت. دفع زباله‌های سمی در مراحل جمع‌آوری، حمل و نقل، تصفیه (بعباریتی همچون عملیات تبدیل و موردنیاز برای بازیابی)، همچنین انباشت و دفن زباله در زمین فعالیت‌های مورد علاقه عموم جامعه هستند که با رعایت اصول کلی زیر رعایت می‌شود:

- از هر گونه آسیب یا خطری که برای سلامت، ایمنی و امنیت جامعه و افراد وارد می‌شود بایستی جلوگیری شود.
- تضمین و رعایت الزامات بهداشتی - تندرستی بایستی تضمین شود و از هرگونه خطر آلودگی هوا، آب، خاک و زیر خاک اجتناب گردد. سیستم‌های بهبود و بازیافت مواد و انرژی بایستی با رعایت معیارهای اقتصادی و کارآمد ترویج شوند.

8.2 دستورالعمل‌هایی برای پسماندهای استثنایی

بقایای حاصل از فرآیندهای صنعتی و مواد حاصل از تخریب ماشین آلات و تجهیزات فرسوده و متروکه یا منسوخ زباله‌های ویژه هستند. در خصوص دفع پسماندهای خاص، حتی سمی و مضر، خود تولیدکنندگان پسماند موظف هستند مستقیماً یا از طریق شرکت‌ها، ارگان‌های مجاز و یا از طریق انتقال، زباله‌ها را به اشخاصی که خدمات عمومی را مدیریت می‌کنند، ارائه دهند. مقرر شده است. هر روستا / ناحیه شهری موظف است تمام اطلاعات موجود در مورد دفع زباله در قلمرو خود را در اختیار ایالت قرار دهد.



دقت!

دفع غیرقانونی محصول توسط مالک شامل اعمال تحریم‌های اداری پیش بینی شده از طریق مقررات جاری است.



دقت!

بر اساس دستورالعمل اتحادیه "RAEE 19/2012" اتحادیه اروپایی اگر مؤلفه / محصول خریداری شده با نماد سطل زباله چرخدار خط خورده ضربدری زیر مشخص شده باشد، به این معنی است که محصول در پایان عمر مفید خود باید جدا از سایر زباله‌ها جمع‌آوری شود:

بازیافت جداگانه قطعات مؤلفه / محصول مربوطه بحدض رسیدن به پایان عمر خود توسط سازنده خود محصول سازماندهی و مدیریت می‌شود. کاربری که می‌خواهد از شر این دستگاه خلاص شود یا دور بیاندازد بایستی با سازنده تماس بگیرد و شیوه‌ای را که سازنده اتخاذ کرده است دنبال کند تا امکان بازیافت و جمع‌آوری جداگانه قطعات دستگاه در پایان عمر آن فراهم شود. بازیافت مجزای کافی قطعات برای راه‌اندازی بعدی دستگاه‌های تخلیه شده برای بازیافت، تصفیه و دفع سازگار با محیط زیست به جلوگیری از اثرات منفی احتمالی بر محیط زیست و سلامت کمک می‌کند و به استفاده مجدد و بعبارتی بازیافت موادی که ابزارآلات از آنها تشکیل شده است یاری می‌رساند. دفع غیرقانونی محصول توسط مالک شامل اعمال تحریم‌های اداری پیش‌بینی شده از سوی قوانین محلی در دست اجراست.



CAMPAGNOLA

CAMPAGNOLA S.r.l.

Via Lazio, 21-23 • 40069 Zola Predosa – Bologna – Italy
Tel. + 39/051753500 – Fax + 39/051752551
Internet: www.campagnola.it – e-mail: star@campagnola.it